

# NM-AM4-L9aL9i

## NM-AM4-L9aL9i NOCTUA 安装套件



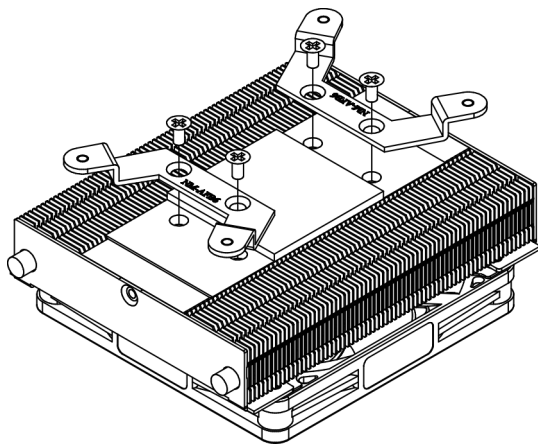
免费提供优质级的SecuFirm(tm)安装扣具延续了NOCTUA为顾客提供一流服务的传统，NM-AM4-L9aL9i安装套件允许NOCTUA用户将他们的NH-L9a和NH-L9i散热器升级到AMD的AM4插槽(Ryzen)，这是NH-L9a和NH-L9i型号散热器的专用解决方案，设计结合了出色的可靠性、更好的接触压力和简单直接的安装方式。将可靠的SecuFirm(tm)质量带到AMD的AM4平台，NM-AM4-L9aL9i是一款发烧级的安装套件，它在安全、性能和简便性上满足了发烧友级别的更高要求。

### 可信的SecuFirm2(tm)质量

多年来，SecuFirm2(tm)已成为无可挑剔的长期稳定性和完美无瑕的工艺的代名词。散热爱好者用户和行业客户都相信经过时间考验的猫头鹰专业安装系统的质量。

### 为AM4量身定制

为了降低成本，许多制造商对英特尔和AMD使用跨平台部件，这可能会导致兼容性问题。而NOCTUA AM4套件却是为AM4量身定做的，确保百分之百的兼容性。



### 插槽 & 散热器的兼容性

兼容插槽	AM4
免费升级	NH-L9a, NH-L9i
不兼容	NH-C12P, NH-C12P SE14, NH-C14, NH-C14S, NH-D14, NH-D14 SE2011, NH-D15, NH-D15S, NH-D9L, NH-L12, NH-L9x65, NH-U12, NH-U12F, NH-U12P, NH-U12P SE1366, NH-U12P SE2, NH-U9, NH-U9B, NH-U9B SE2, NH-U9F, NH-U12DX, NH-U12DX i366, NH-12DX i4, NH-U9DX i4, NH-U9DX i366, NH-U12DO, NH-U9DO
不兼容	NH-U14S, NH-U12S, NH-U9S
不兼容	NH-U12DO A3, NH-U9DO A3

NM-AM4-L9aL9i安装套件仅适用于NH-L9a和NH-L9i(请选择NM-AM4-UxS安装套件适用于NH-U14S, NH-U12S和NH-U9S型号的散热器AM4主板, 选择NM-AM4安装套件适用于其它所有型号的散热器于AM4主板)。NH-L9a和NH-L9i的所有者可以通过这份表格免费获得NM-AM4-L9aL9i安装套件。需要NH-L9a / NH-L9i散热器和AM4主板插槽或AM4 CPU插槽的购买凭证(发票的照片, 扫描或截图)

NH-L9i是专为Intel LGA115x平台而设计的。虽然使用NM-AM4-L9aL9i套件可以在大多数AM4主板上安装而不会出现任何问题, 但可能在某些情况下不适用。因此, 在AM4上安装NH-L9i时请特别小心, 并确认散热器不会压在主板其它的任何部件上。详细请参阅此常见问题。

NM-AM4-L9aL9i SecuFirm2?安装套件也可以在我们的一些经销商处购买。如果您迫切需要该套件, 请考虑通过本地经销商订购。

### 物流数据

产品名称  
Noctua NM-AM4-L9aL9i

EAN号  
901001820037-9

UPC号  
84150112037-4

尺寸(HxWxD)  
150 x 115 x 30 mm

净重  
244 gr

保修期  
6 Years

定价  
7.95 USD

包装数量  
60 Pcs.

包装尺寸/单位(HxWxD)  
370 x 310 x 325 mm

重量/单位  
15.50 kg

### 供货清单

1x NM-ABP4 安装背板  
2x NM-AFB6 紧固支架  
4x NM-ABT1 安装螺丝