



尊敬的顾客

感谢您选择我们的NOCTUA NH-U12S SE-AM4。

继续我们的经典NH-U系列的传统，已经得到了来自世界各地硬件网站和杂志500多个奖项和推荐，NH-U12S已成为一个超薄的，高度兼容的120mm单塔式散热器的基准。SE-AM4型号是专为AMD AM4架构的专用型号，配备了新的用于AM4架构的SecuFirm2(tm)安装系统。

享受您的NH-U12S SE-AM4吧！

敬上，谨启

NOCTUA CEO Roland Mossig

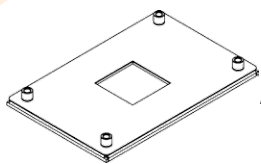
本手册将一步一步地指导你通过使用secufirm2(tm)安装系统来完成安装。

在安装散热器之前，请在我们的网站(www.noctua.at/compatibility)参阅兼容性列表，并确认散热器是否与你的主板完全兼容，请也确保你的机箱能为散热器提供足够的空间，以及与其它硬件组件没有兼容性问题(例如高模块的内存)。仔细检查散热器和风扇框架不会与VGA卡或其它的PCI-E卡相接触，由于兼容性问题而产生的任何损失或损坏，NOCTUA将不承担任何责任。

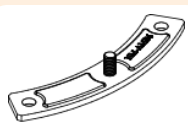
如果您遇到任何困难，请参考我们的常见问题解答，也可通过邮箱support@yanyi-noctua.com寻求技术支持与帮助。

其它更多语言版本的安装手册可在我们的www.noctua.at/cn查到。

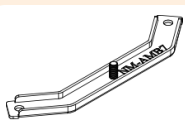
所需安装部件：



AMD锁框背板
(预装在主板上)



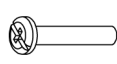
1个NM-AMB6安装支架



2个NM-AMB7安装支架



4个NM-APS4塑料垫片

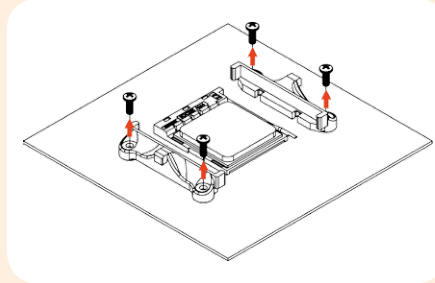


4个NM-ALS1螺丝

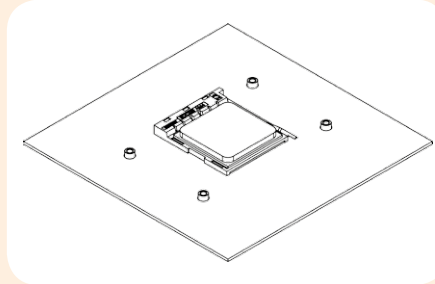
步骤1

取出原来的模块

如果你的主板以前安装过CPU散热器或散热组件，请首先移出他们，SecuFirm2(tm)安装系统需要安装个背板在你的主板后面。



如果你的主板不包括主板背板，请与我们的客服联系support@yanyi-noctua.com

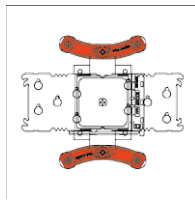


步骤2

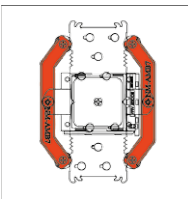
安装安装支架

根据你期望散热器的最终方向选择短的NM-AMB6或长的NM-AMB7安装支架。

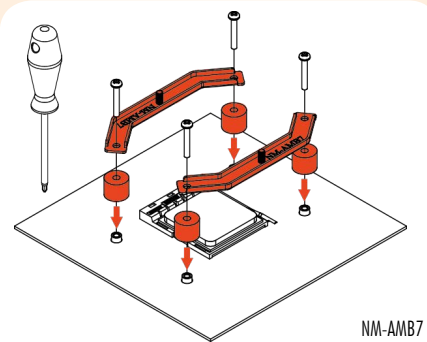
NM-AMB6方向



NM-AMB7方向



首先将NM-APS4塑料垫片放在背板的螺纹上，然后使用四个长螺钉固定安装支架。

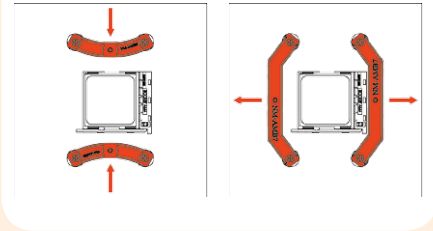


NM-AMB7
NM-AMB6是相同程序

对于短的NM-AMB6安装支架，请确保弯曲凸起的侧面指向CPU。对于长的NM-AMB7安装支架，确保弯曲凸起一面背对CPU。

NM-AMB6安装支架

NM-AMB7安装支架

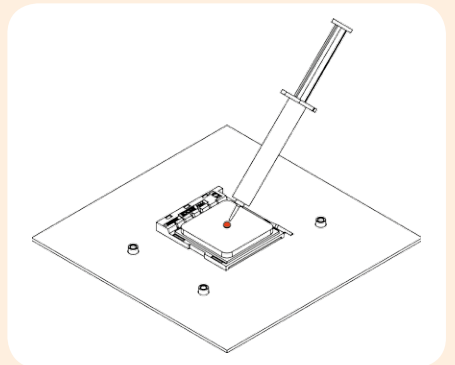


警告：轻轻的拧紧螺丝，直到拧不动为止，但不要使用过大的力气(最大扭矩0.6 Nm)。

步骤3

涂上散热膏

如果您的CPU上还残留其它散热膏或散热垫残余，请首先清净它们，挤压一小滴(直径4-5mm)NT-H1在散热片的中央，涂试均匀。

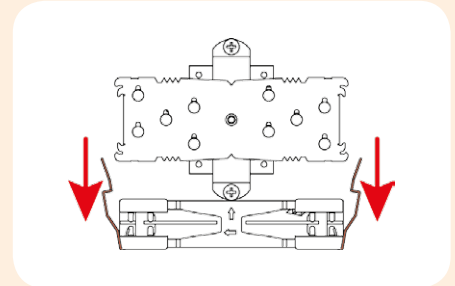


注意：使用过多的散热膏将降低导热性和制冷效果。

步骤4

将散热器固定到CPU

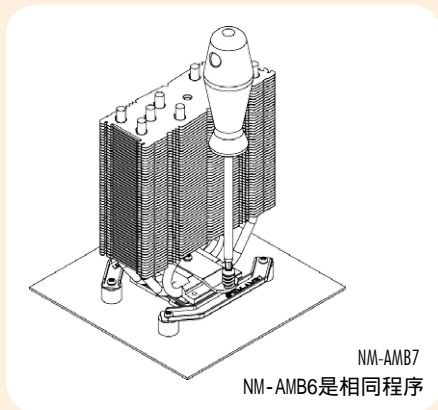
注意：请先取下散热器底侧的保护盖子。



然后将散热器放到CPU上，并用螺丝将其拧到安装支架的螺纹上。



然后将散热器放到CPU上，并用螺丝将其拧到安装支架的螺纹上。



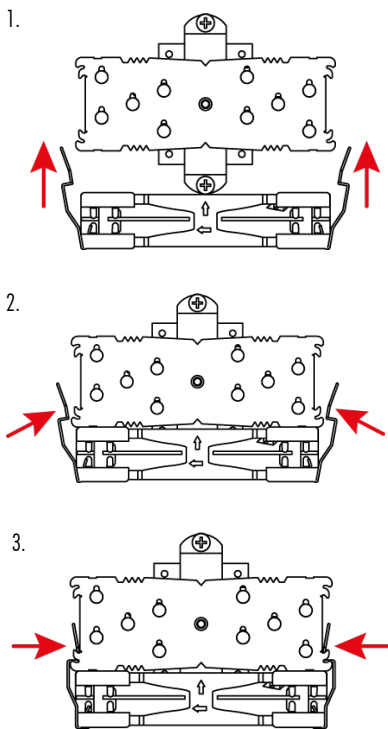
NM-AMB7
NM-AMB6是相同程序

注意：拧紧螺丝，直到拧不到为止，但不要使用过多力气（最大扭矩0.6 Nm）。

步骤5

安装风扇

使用我们提供的风扇夹将风扇重新安装到散热器上：



将风扇连接到主板上的CPU风扇接头连接器上。

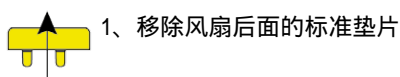
根据您的CPU和机箱内的温度，您可以连接我们提供的NA-RC6低噪声适配器（L.N.A.），以进一步减少风扇的工作噪音。

注意：当使用低噪音适配器的时候，为了避免CPU负载过高后温度增加，请使用相关的软件检查您的CPU温度（您的主板制造商有提供）。如果冷却效果不是很好，请增加配件透气或除去低噪音适配器。

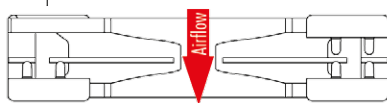
增加第二个风扇

NH-U12S SE-AM4提供一组额外的风扇安装配件和一组较厚的防振垫，以供用户采用推/拉的模式安装第二个NF-F12风扇，以进一步提高散热性能。

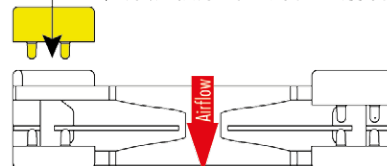
如果空间允许。请使用较厚的防振垫在NF-F12风扇上，以提供声学效果。NF-F12风扇提供的Y型电缆可以通过同一个主板的风扇接头同时控制二个风扇的速度。



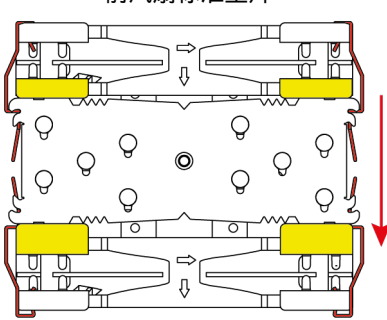
1、移除风扇后面的标准垫片



2、添加较厚的垫片在风扇后面。

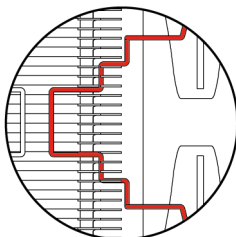


前风扇标准垫片

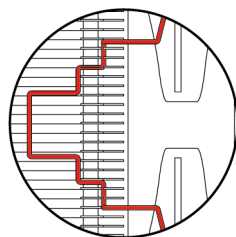


后风扇较厚垫片

夹厚垫片的位置：



标准垫片的位置



NOCTUA建议在双风扇模式下使用NF-F12风扇，当然也可以通过风扇夹安装大多数其它的风扇，在这种情况下，请在散热片上使用所提供的不干胶抗震动条。以免风扇震动传输到散热器上。

我应该在运输前拆卸我的散热器吗？

因为在发货过程中作不可能可靠的计算到作用于散热器上的力度（例如在运输中），因为为了安全起见，我们一般推荐把风扇拆卸下来，使得散热器的重量低于700g，对于在运输过程中由于过度力气所造成的任何损坏，NOCTUA将不负任何责任。

保修，支持和常见问题解答

即使是再高品位的产品和严格的质量管理控制，都不可能完全确保没有质量问题。因此，我们的目标是给客户更方便更快捷的服务，我们提供长达6年的持久的保修期服务。

如果你的NH-U12S SE-AM4遇到任何问题，请马上与我们的支持团队联系 (support@yanyi-noctua.com)

常见问题请访问我们网站上的常见问题解答问题部分
www.noctua.at/cn