



尊敬的客户：

我们的DX系列高性能低噪音散热器已成为广大客户为解决英特尔至强处理器散热的习惯选择。最新的i4系列支持LGA2011(宽和窄的ILM)，LGA1356和LGA1366至强平台。在每一个NOCTUA的产品上。你都会感觉到我们生产与质检团队的辛苦付出。我们全身心的投入到这款产品上。享受您的NH-U9DX i4吧！

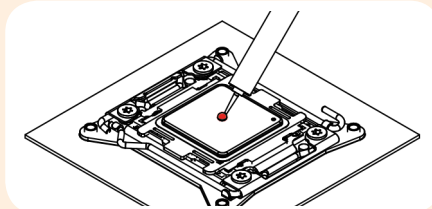
此致

Roland Mossig, Noctua CEO

方形ILM的LGA2011

涂上散热膏

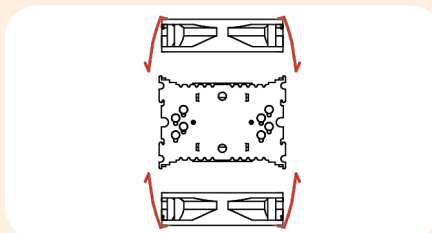
如果您的CPU上还残留其它散热膏或散热垫残余，请首先清净它们，挤压一小滴(直径4-5mm)NT-H1在散热片的中央，涂试均匀。



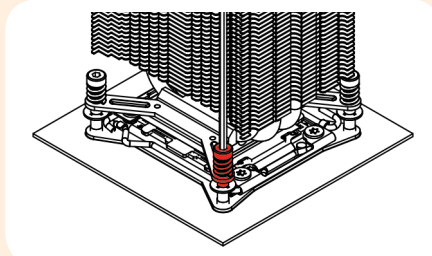
注意：使用过多的散热膏将降低导热性和制冷效果。

紧固散热器到CPU上

注意：请首先取下散热器的风扇及底部的保护盖子。



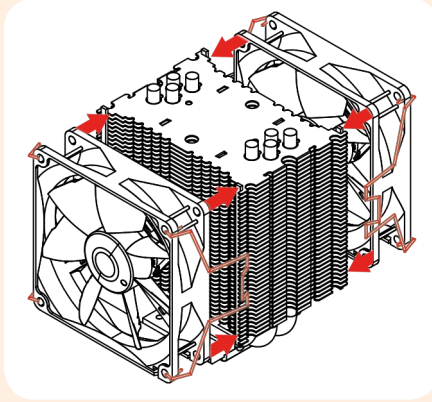
然后把散热器放在CPU上。并用自带的螺丝刀拧紧四个弹簧螺丝，直到拧不到为止。



注意：拧紧螺丝，直到拧不到为止。

安装风扇

使用安装钢夹重新把风扇安装到散热器上。



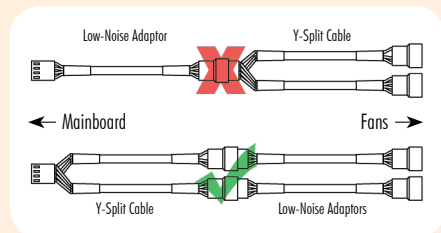
请确保两个风扇朝同一方向排气



将风扇连接到主板上的CPU风扇接头上。需要注意的是，你可以使用自带的Y型电 (NA-YC1)同时连接两个风扇到同一个CPU风扇接头上。

根据您的CPU和机箱内的温度，你可以使用我们提供的NA-RC7低噪音适配器(L.N.A.)，以进一步降低风扇运转时所发出的噪音。

注意：请给两个风扇分别使用适配器。切勿像以前使用Y型电缆一样使用同一个适配器到两个风扇上。



注意：当使用低噪音适配器的时候，为了避免CPU负载过高后温度增加，请使用相关的软件检查您的CPU温度(您的主板制造商有提供)。如果冷却效果不是很好，请增加配件透气或除去低噪音适配器。

这本手册将一步步指导您通过使用SecuFirm2(tm)安装系统完成整个安装过程在安装散热器前。请检查您的主板与散热器兼容。

如果您遇到任何困难。请浏览我们网站上的常见问题解答www.noctua.at/cn或与我们的技术支持团队联系。(support@yanyi-noctua.com)，NOCTUA对于由于不兼容问题所造成的损坏或损失不承担任何责任。

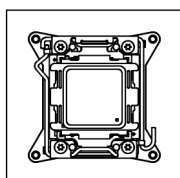
保修，支持和常见问题解答

即使再高档的产品和严格的质量控制都不能完全保证产品没有丝毫缺陷，因此，为用户提供尽可能的高水平的可靠性。我们提供长达6年的方便、快速及简单的保修服务。

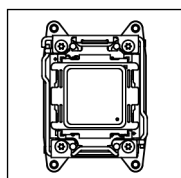
如果您的NOCTUA散热器遇到任何问题，请不用担心，与我们的服务支持团队联系 (support@yanyi-noctua.com)。

LGA2011

Intel的LGA2011于强处理器有两种不同类型的ILM(独立加载中机制):孔间距为80x80mm方形和孔间距为56x94mm的窄形。



Square ILM

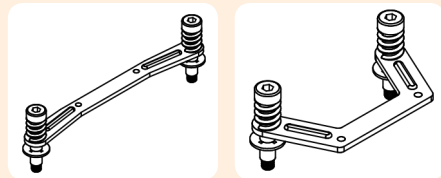


Narrow ILM

如果您的主板是方形的ILM，请继续浏览如下所述。如果您的主板使用的是窄的ILM，参考接下来的LGA2011窄形描述。

窄ILM的LGA2011

安装配件



NM-XFB4标准安装支架

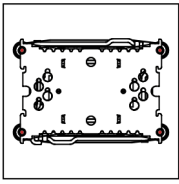
NM-XFB5 90度安装支架

窄形ILM的LGA2011与方形ILM的LGA2011使用的是不同的孔间距，所以请更换预装给方形ILM的(NM-XFB3)，如下所描述安装窄形(NM-XFB4或NM-XFB5)支架。

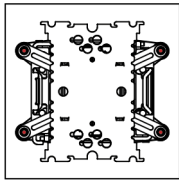
这本手册将以安装NM-XFB5支架为例指导您完成整个安装过程。请注意：NM-XFB4的安装过程和NM-XFB5是一样的。



首先根据散热器所需的方向为您的窄形 ILM 选择一组合适的安装支架。



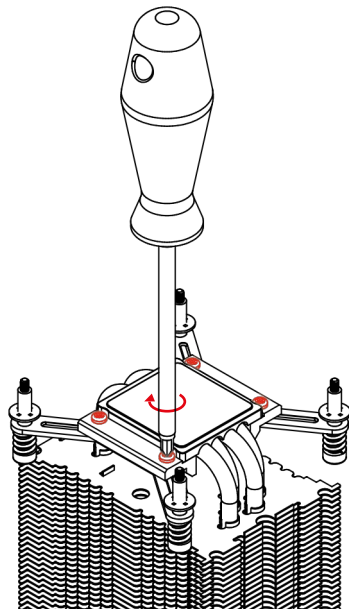
NM-XF4



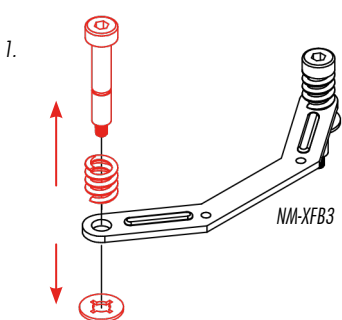
NM-XFB5

然后你需要使用适当的弹簧和螺丝固定窄形安装支架，并散热器安装到支架上。

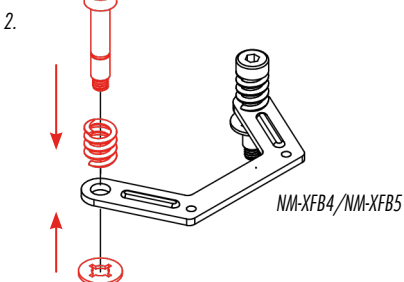
拧开预装的 LGA2011 方形 ILM 安装支架 (NM-XFB3)，并先取下散热器。



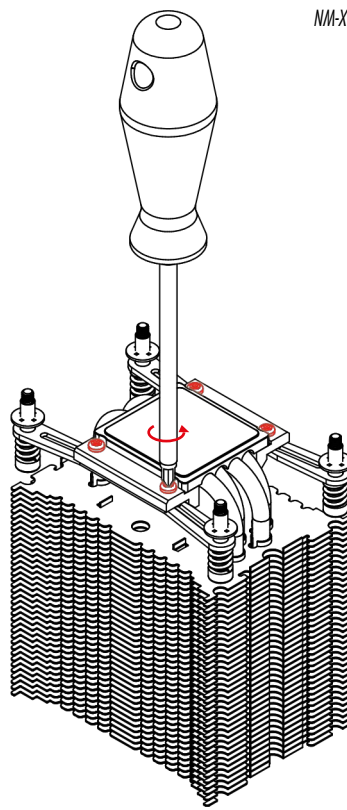
然后取下方形 ILM 安装支架的送料锁片、弹簧和螺丝。并换上窄形 ILM 安装支架所需要的。



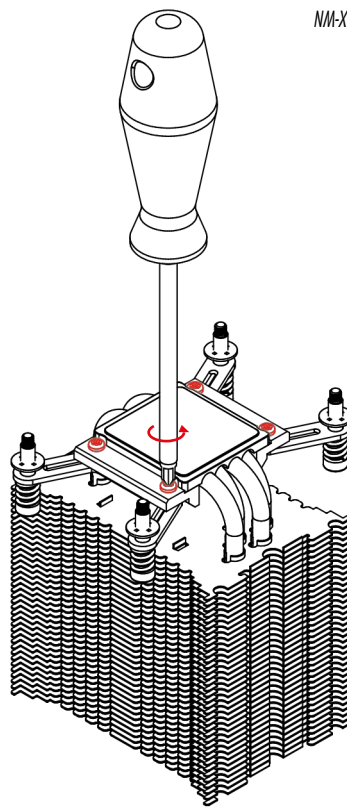
NM-XFB3



NM-XFB4/NM-XFB5



NM-XFB4



NM-XFB5

然后像方形 ILM 的 LGA2011 所描述的步骤一样继续安装。

LGA1356/1366

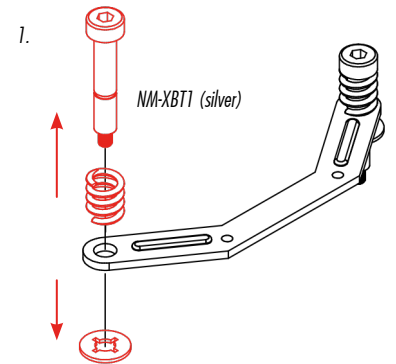
安装配件



NM-XBT2 螺丝 (黑色)

LGA1356/1366 和预先安装给 LGA2011 的螺丝是不一样的 (NM-XBT1)，所以请先安装如下所述改变螺丝。

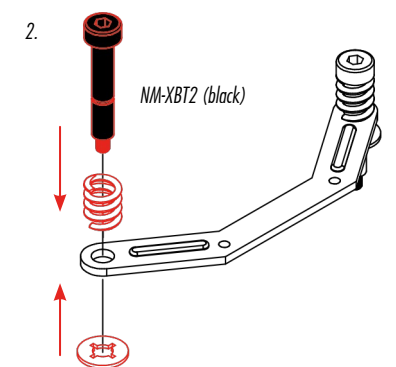
从安装支架上卸下塑料锁环，弹簧和螺丝 (NM-XBT1)



1.

NM-XBT1 (silver)

然后使用塑料锁环和弹簧把 LGA1356/1366 的螺丝 (NM-XBT2 的) 安装到安装支架上



2.

NM-XBT2 (black)

把弹簧和螺丝安装到安装支架上后，你就可以像方形 ILM 的 LGA2011 所描述的步骤一样继续安装。