

Noctua NH-U12P SE1366 Installations-Anleitung

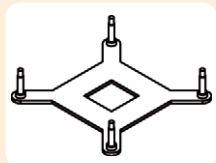
Vielen Dank, dass Sie sich für einen Noctua-Kühler entschieden haben. Diese Anleitung wird Ihnen den Installations-Prozess Schritt für Schritt erläutern.

Bitte konsultieren Sie die Kompatibilitätsliste auf unserer Webseite und stellen Sie sicher, dass der Kühler voll mit Ihrem Mainboard kompatibel ist, bevor Sie mit der Installation beginnen.

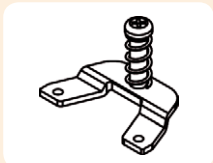
Sollten bei der Installation Schwierigkeiten auftreten, besuchen Sie bitte die FAQ-Sektion unserer Website und zögern Sie nicht, sich unter support@noctua.at an unser Support-Team zu wenden. Noctua kann keinerlei Haftung für durch Kompatibilitätsprobleme bedingte Schäden übernehmen.

Dieses Handbuch ist in verschiedenen Sprachen auf unserer Webseite www.noctua.at verfügbar.

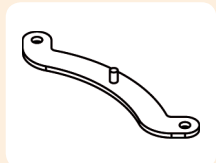
Benötigte Montageteile:



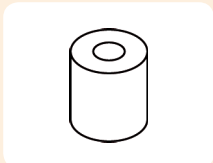
1x Sockel 1366 Backplate



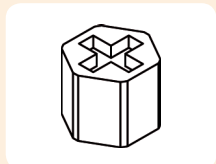
2x Standard-Befestigungswinkel



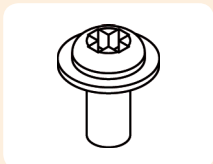
2x Befestigungswinkel



4x Distanzhülse



4x Rändelschraube



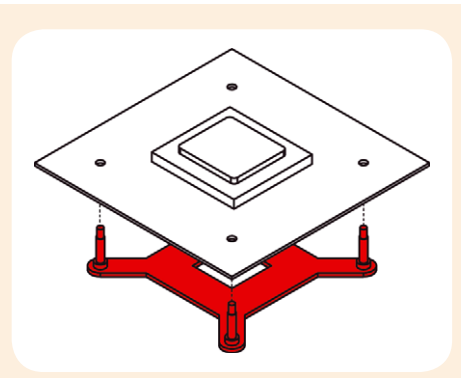
4x kurze Schrauben

Schritt 1: Ausbau des Mainboards

Wenn Sie den Kühler auf einem bereits assemblierten System einsetzen wollen, müssen Sie zunächst das Mainboard aus dem Gehäuse ausbauen, da der Kühler mit einer Backplate auf der Rückseite des Mainboards verschraubt werden muß.

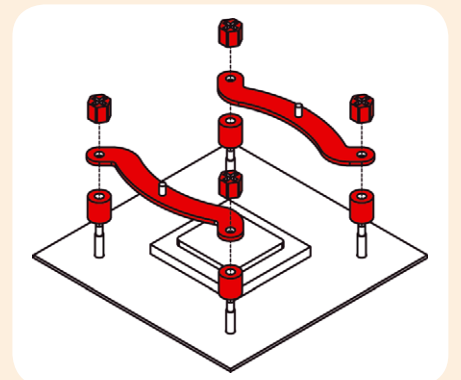
Schritt 2: Befestigung der Backplate

Platzieren Sie die Backplate auf der Rückseite des Mainboards und stecken Sie sie mit den Schraubenstützen durch die Montagelöcher.

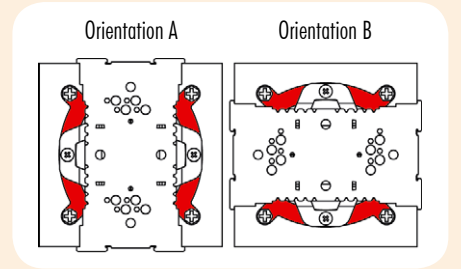


Schritt 3: Installation der Montagebrücken

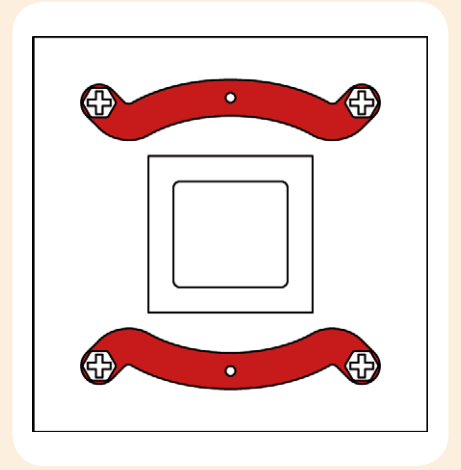
Stecken Sie zunächst die Distanzhülsen auf die Schraubenstützen der Backplate. Befestigen Sie anschließend die Montagebrücken mit den 4 Rändelschrauben.



Wählen Sie die Ausrichtung der Montagebrücken gemäß der gewünschten Orientierung des Kühlers.

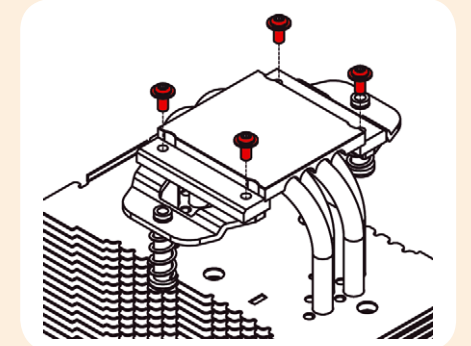


Achtung: Stellen Sie sicher, daß die Biegungen der Montagebrücken nach außen zeigen.



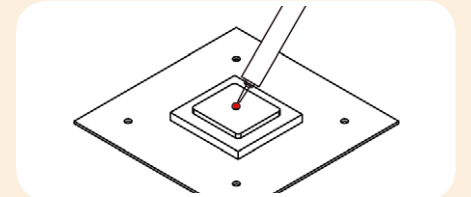
Schritt 4: Befestigung der Montagewinkel am Kühlkörper

Schrauben Sie die Befestigungswinkel mittels 4 kurzer Schrauben fest an den Sockel des Kühlers.



Schritt 5: Aufbringen der Wärmeleitpaste

Wenn sich auf der CPU Rückstände von Wärmeleitpaste oder -pads befinden, reinigen Sie bitte zunächst die CPU. Pressen Sie einen kleinen Tropfen (4-5mm Durchmesser) NT-H1 auf die Mitte des Heat-Spreaders.

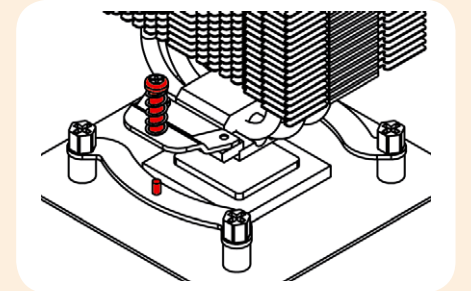


Achtung: Die Verwendung von zu viel Wärmeleitpaste verschlechtert den Wärmeübergang und die Kühlleistung!

Schritt 6: Befestigung des Kühlers auf der CPU

Achtung: Wenn Sie den Kühler das erste mal verwenden, nehmen Sie bitte zuvor den Schutzabdeckung von der Unterseite des Kühlers ab.

Setzen Sie den Kühler auf die CPU und schrauben Sie ihn an die Schraubenstützen der Montagebrücken.

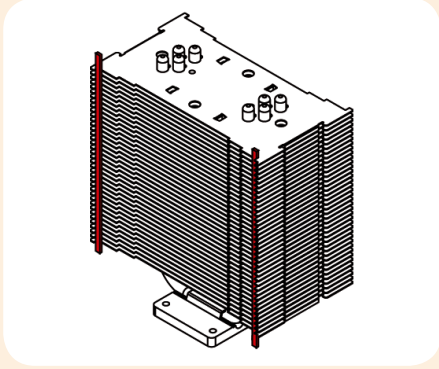


Achtung: Ziehen Sie die Schrauben bis zum Anschlag an.

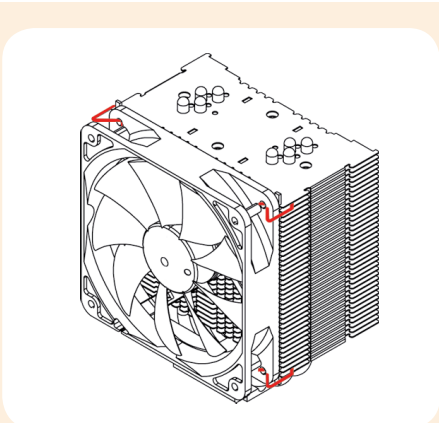
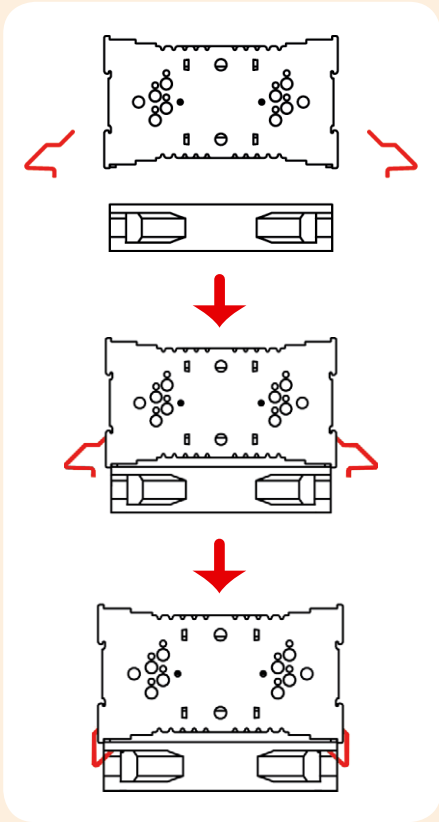


Schritt 7:
Befestigung des Lüfters

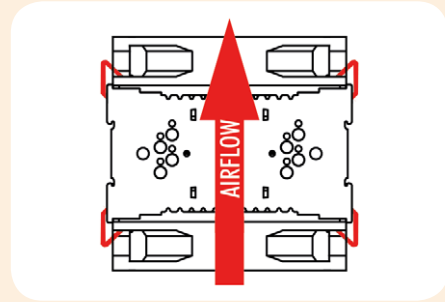
Kleben Sie zunächst die 2 Anti-Vibrations-Streifen auf die Kühlrippen, um vom Lüfter ausgehende Vibrationen zu dämpfen.



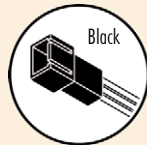
Befestigen Sie nun den Lüfter mittels 2 Drahtspannen, so dass er auf den Kühlkörper bläst.



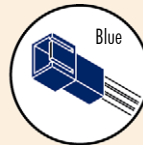
Für zusätzliche Performance (ca. 1-3°C) montieren Sie bitte den zweiten NF-P12 Lüfter, so daß er die Luft von der Rückseite des Kühlers absaugt.



Schließen Sie den/die Lüfter an das Mainboard, Ihr Netzteil oder eine Lüftersteuerung an. Je nach CPU und Gehäusetemperatur können Sie den mitgelieferten Low-Noise-Adapter (L.N.A.) oder Ultra-Low-Noise Adapter (U.L.N.A.) zwischenschalten, um das Betriebsgeräusch des Lüfters weiter zu reduzieren.

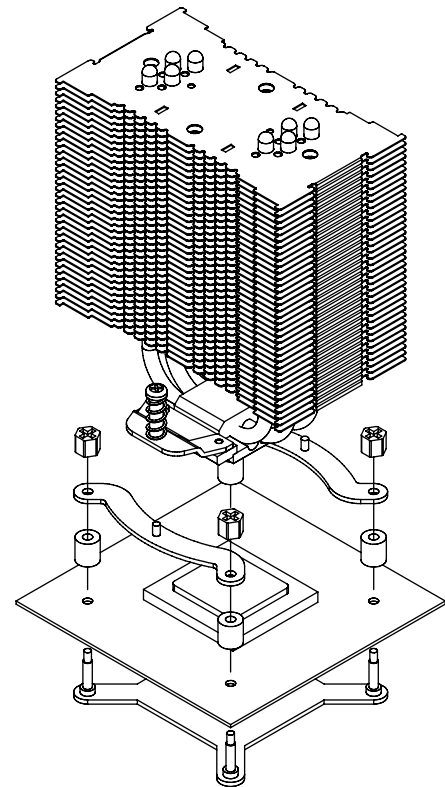


Low-Noise Adapter (L.N.A.)
1100 RPM, 16.9 dB(A)



Ultra-Low-Noise Adapter (U.L.N.A.)
900 RPM, 12.6 dB(A)

Achtung: Überprüfen Sie bei der Verwendung des (U.)L.N.A. die Temperatur Ihrer CPU mittels entsprechender Software (z.B. der entsprechenden Applikation Ihres Mainboard-Herstellers), um eine automatische Drosselung der CPU wegen der erhöhten Temperatur zu vermeiden. Falls die Kühlleistung unzureichend sein sollte, erhöhen Sie bitte die Gehäusebelüftung oder entfernen Sie den (U.)L.N.A.



Garantie

Selbst bei hochwertigen Produkten und strengen Qualitätskontrollen läßt sich die Eventualität eines Garantiefalles niemals vollends ausschließen - deshalb haben wir es uns zum Ziel gesetzt, Ihnen durch 72 Monate Garantiezeit sowie direkte, rasche und unkomplizierte Garantieabwicklung ein größtmögliches Maß an Verlässlichkeit und Komfort zu bieten.

Sollte es bei Ihrem Noctua-Produkt zu einem Garantiefall kommen, haben Sie sowohl die Möglichkeit der Garantieabwicklung über Ihren Fachhändler als auch die Option unseres Direct RMA Service. Weitere Informationen finden Sie auf unserer Webseite www.noctua.at. Um Ihren RMA Antrag bearbeiten zu können, benötigen wir einen Kaufbeleg. Vergessen Sie daher bitte nicht, Ihre Rechnung aufzuheben!

Bitte beachten Sie weiters, dass Ihre Garantieansprüche bei Modifikationen des Kühlers, des Lüfters oder der Montageteile erlöschen.

Support & FAQs

Für alle Fragen bezüglich Ihres Noctua Kühlers steht Ihnen sowohl Ihr Fachhändler als auch das internationale Noctua Support-Team unter support@noctua.at zur Verfügung.

Bitte beachten Sie auch den FAQ-Bereich auf unserer Webseite www.noctua.at.