

## Noctua LGA775 Mounting-Kit Installations-Anleitung

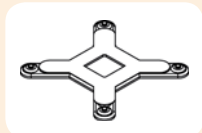
Vielen Dank, dass Sie sich für einen Noctua-Kühler entschieden haben. Diese Anleitung wird Ihnen den Installations-Prozess Schritt für Schritt erläutern.

Bitte konsultieren Sie die Kompatibilitätsliste auf unserer Webseite und stellen Sie sicher, dass der Kühler voll mit Ihrem Mainboard kompatibel ist, bevor Sie mit der Installation beginnen.

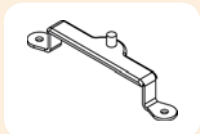
Sollten bei der Installation Schwierigkeiten auftreten, besuchen Sie bitte die FAQ-Sektion unserer Website und zögern Sie nicht, sich unter [support@noctua.at](mailto:support@noctua.at) an unser Support-Team zu wenden. Noctua kann keinerlei Haftung für durch Kompatibilitätsprobleme bedingte Schäden übernehmen.

Dieses Handbuch ist in verschiedenen Sprachen auf unserer Website verfügbar: [www.noctua.at](http://www.noctua.at).

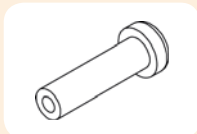
### Benötigte Montageteile (vom LGA775-Säckchen):



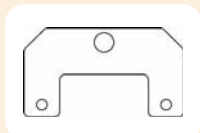
1x LGA Backplate



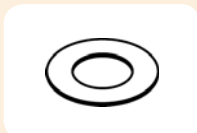
2x LGA Montagebrücken



2x Federschrauben mit Innengewinde

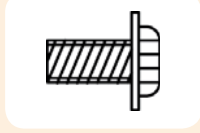


2x LGA Befestigungswinkel



4x Selbstklebende Beilagscheiben

### Benötigte Montageteile (vom „common parts“-Säckchen):



8x kurze Schrauben



2x Druckfedern

#### Schritt 1: Ausbau des Mainboards

Wenn Sie den NH-C12P auf einem bereits assemblierten System einsetzen wollen, müssen Sie zunächst das Mainboard aus dem Gehäuse ausbauen, da der Kühler mit einer Backplate auf der Rückseite des Mainboards verschraubt werden muß.

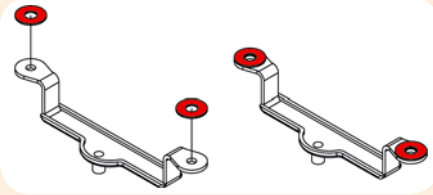
#### Schritt 2: Befestigung der Backplate

Platzieren Sie die Backplate so auf der Rückseite des Mainboards,

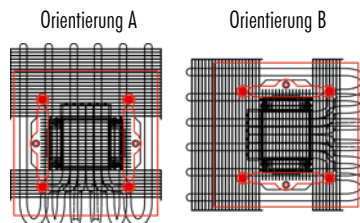
dass sich die Schraubenstützen der Backplate mit den Montagelöchern des Mainboards decken.

**Achtung:** Die Isolierung der LGA Backplate muß dem Mainboard zugewandt sein.

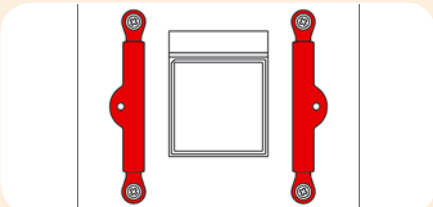
**Achtung:** Vergessen Sie nicht, 4 selbstklebende Beilagscheiben auf die Montagebrücken zu kleben, um eine Beschädigung des Mainboards zu vermeiden.



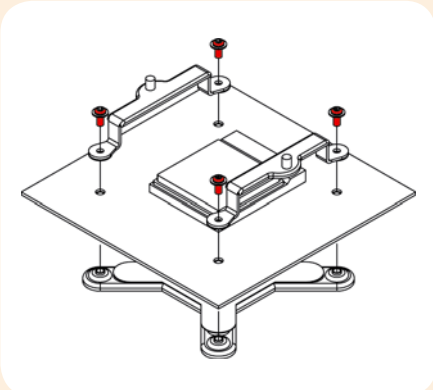
Wählen Sie die Ausrichtung der Montagebrücken gemäß der gewünschten Orientierung des Kühlers.



**Achtung:** Stellen Sie sicher, dass die geraden Seiten der Montagebrücken zum Sockel gewandt sind und die Ausbuchtungen nach außen zeigen.

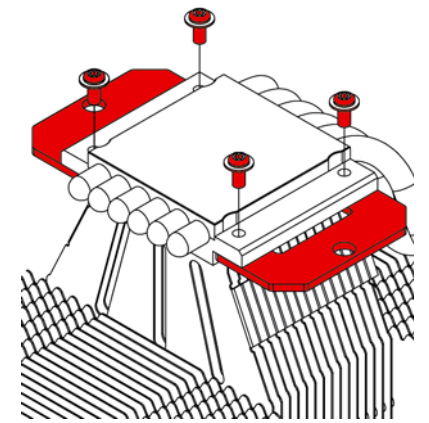


Verschrauben Sie nun mittels der kurzen Schrauben und Beilagscheiben die Montagebrücken mit der Backplate.



#### Schritt 3: Befestigung der Montagewinkel am Kühlkörper

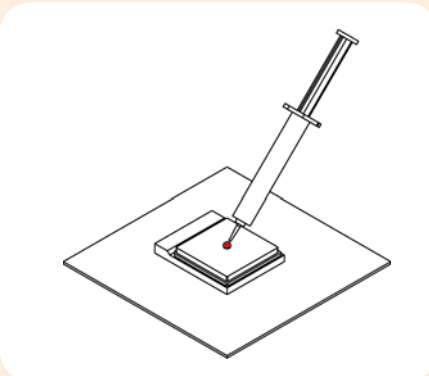
Schrauben Sie die Befestigungswinkel mittels 4 kurzer Schrauben fest an den Sockel des Kühlers.



#### Schritt 4: Aufbringen der Wärmeleitpaste

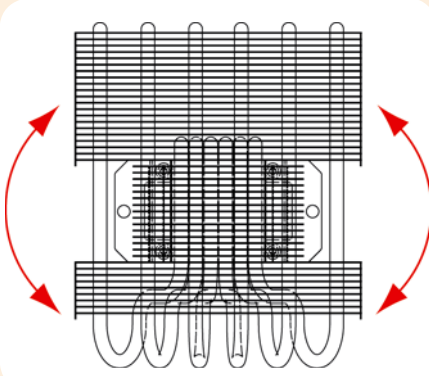
Wenn sich auf der CPU Rückstände von Wärmeleitpaste oder –pads befinden, reinigen Sie bitte zunächst die CPU.

Pressen Sie einen kleinen Tropfen (4-5mm Durchmesser) NT-H1 auf die Mitte des Heat-Spreaders.



**Achtung:** Die Verwendung von zu viel Wärmeleitpaste verschlechtert den Wärmeübergang und die Kühlleistung!

**Achtung:** Nehmen Sie zunächst die Schutzabdeckung vom Kühlerboden ab!

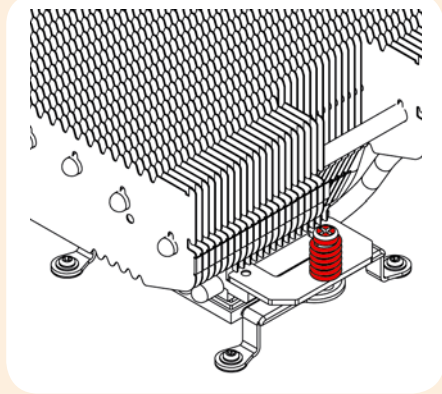


Setzen Sie den Kühler auf die CPU und drehen Sie ihn einige Male hin und her, um die Wärmeleitpaste zu verteilen.



**Schritt 5:  
Befestigung des Kühlers auf der CPU**

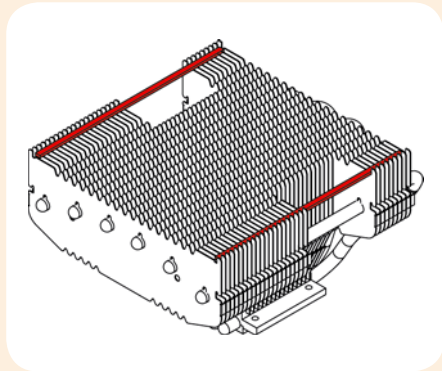
Bringen Sie die Löcher der Befestigungswinkel mit jenen der Montage-Brücken zur Deckung. Schrauben Sie nun mittels der Druckfedern und Federschrauben die Befestigungswinkel an die Montage-Brücken.



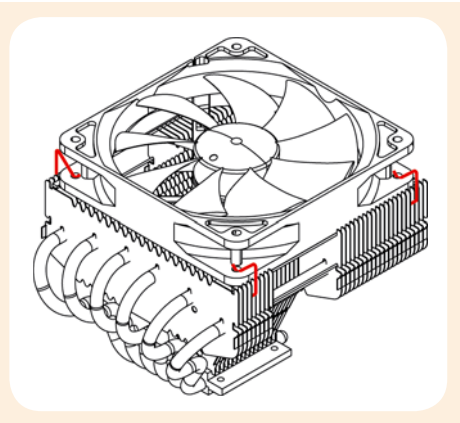
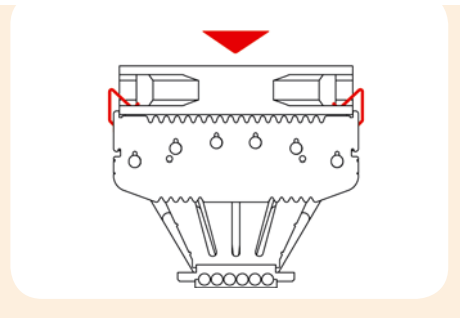
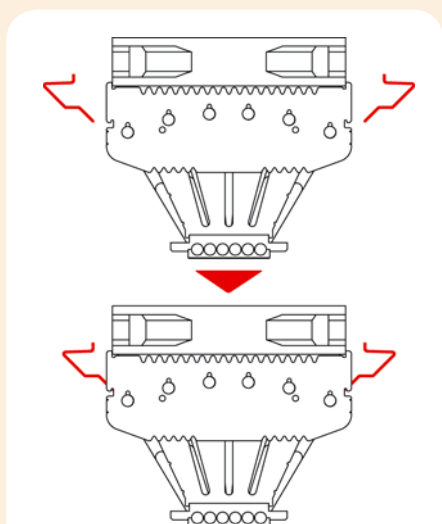
**Achtung:** Ziehen Sie die Schrauben bis zum Anschlag an.

**Schritt 6:  
Befestigung des Lüfters**

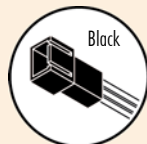
Kleben Sie zunächst die 2 Anti-Vibrations-Streifen auf die Kühlrippen, um vom Lüfter ausgehende Vibrationen zu dämpfen.



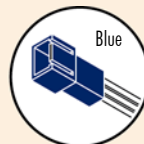
Befestigen Sie nun den Lüfter mittels 2 Drahtspannen, so dass er auf den Kühlkörper bläst (Optional können Sie mit dem zweiten Klammern-Paar einen zweiten Lüfter befestigen).



Schließen Sie den Lüfter an das Mainboard, Ihr Netzteil oder eine Lüftersteuerung an. Je nach CPU und Gehäusetemperatur können Sie den mitgelieferten Low-Noise-Adapter (L.N.A.) oder Ultra-Low-Noise Adapter (U.L.N.A.) zwischenschalten, um das Betriebsgeräusch des Lüfters weiter zu reduzieren.

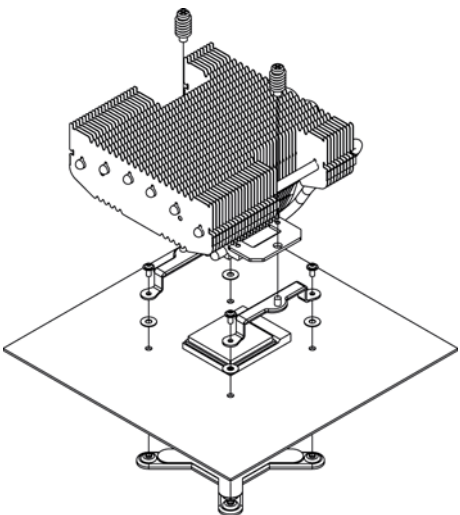


Low-Noise Adapter (L.N.A.)  
1100 RPM, 16.9 dB(A)



Ultra-Low-Noise Adapter (U.L.N.A.)  
900 RPM, 12.6 dB(A)

**Achtung:** Überprüfen Sie bei der Verwendung des (U.)L.N.A. die Temperatur Ihrer CPU mittels entsprechender Software (z.B. der entsprechenden Applikation Ihres Mainboard-Herstellers), um eine automatische Drosselung der CPU wegen der erhöhten Temperatur zu vermeiden. Falls die Kühlleistung unzureichend sein sollte, erhöhen Sie bitte die Gehäusebelüftung oder entfernen Sie den (U.)L.N.A.



**Garantie**

Selbst bei hochwertigen Produkten und strengen Qualitätskontrollen läßt sich die Eventualität eines Garantiefalles niemals vollends ausschließen - deshalb haben wir es uns zum Ziel gesetzt, Ihnen durch 72 Monate Garantiezeit sowie direkte, rasche und unkomplizierte Garantieabwicklung ein größtmögliches Maß an Verlässlichkeit und Komfort zu bieten.

Sollte es bei Ihrem Noctua-Produkt zu einem Garantiefall kommen, haben Sie sowohl die Möglichkeit der Garantieabwicklung über Ihren Fachhändler als auch die Option unseres Direct RMA Service. Weitere Informationen finden Sie auf unserer Webseite [www.noctua.at](http://www.noctua.at). Um Ihren RMA Antrag bearbeiten zu können, benötigen wir einen Kaufbeleg. Vergessen Sie daher bitte nicht, Ihre Rechnung aufzuheben!

Bitte beachten Sie weiters, dass Ihre Garantieansprüche bei Modifikationen des Kühlers, des Lüfters oder der Montageteile erlöschen.

**Support & FAQs**

Für alle Fragen bezüglich Ihres Noctua Kühlers steht Ihnen sowohl Ihr Fachhändler als auch das internationale Noctua Support-Team unter [support@noctua.at](mailto:support@noctua.at) zur Verfügung.

Bitte beachten Sie auch den FAQ-Bereich auf unserer Webseite [www.noctua.at](http://www.noctua.at).

## Noctua AM2(+) Mounting-Kit Installations-Anleitung

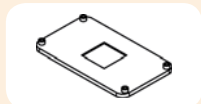
Vielen Dank, dass Sie sich für einen Noctua-Kühler entschieden haben. Diese Anleitung wird Ihnen den Installations-Prozess Schritt für Schritt erläutern.

Bitte konsultieren Sie die Kompatibilitätsliste auf unserer Webseite und stellen Sie sicher, dass der Kühler voll mit Ihrem Mainboard kompatibel ist, bevor Sie mit der Installation beginnen.

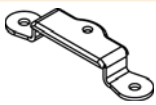
Sollten bei der Installation Schwierigkeiten auftreten, besuchen Sie bitte die FAQ-Sektion unserer Website und zögern Sie nicht, sich unter [support@noctua.at](mailto:support@noctua.at) an unser Support-Team zu wenden. Noctua kann keinerlei Haftung für durch Kompatibilitätsprobleme bedingte Schäden übernehmen.

Dieses Handbuch ist in verschiedenen Sprachen auf unserer Website verfügbar: [www.noctua.at](http://www.noctua.at).

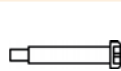
### Benötigte Montageteile (vom AM2(+)-Säckchen):



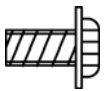
1x AM2(+) Backplate



2x Montage-Brücken



2x Federschrauben mit Außengewinde



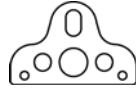
4x kurze Schrauben mit höherer Gewindesteigung



4x rote, dicke Beilagscheiben

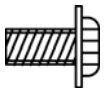


4x weiße, dünne Beilagscheiben



2x Standard-Befestigungswinkel

### Benötigte Montageteile (vom „common parts“-Säckchen):



4x kurze schrauben für Befestigungswinkel



2x Druckfedern

### Schritt 1: Ausbau des Mainboards & Retention-Moduls

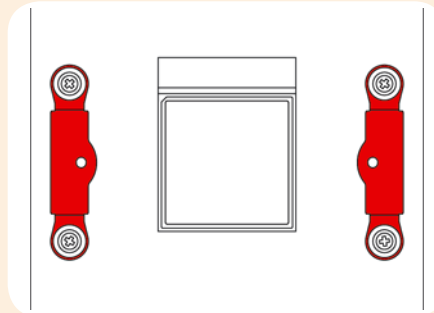
Wenn Ihr Mainboard über ein Retention-Modul für die Installation von CPU Kühlern verfügt, müssen Sie dieses zunächst entfernen. Bei Schwierigkeiten konsultieren Sie bitte Ihr Mainboard-Handbuch.

Falls Ihr alter CPU-Kühler mit einem anderen Montage-System befestigt ist, entfernen Sie dieses bitte entsprechend des Kühler-Handbuchs.

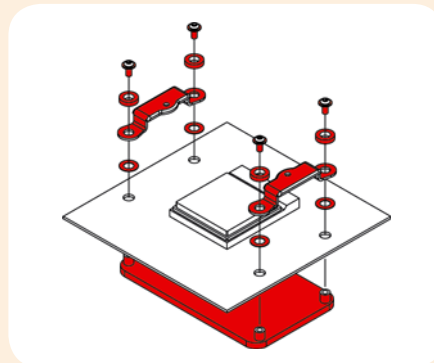
### Schritt 2: Befestigung der Backplate

Platzieren Sie die Backplate so auf der Rückseite des Mainboards, dass sich die Schraubenstützen der Backplate mit den Montagelöchern des Mainboards decken.

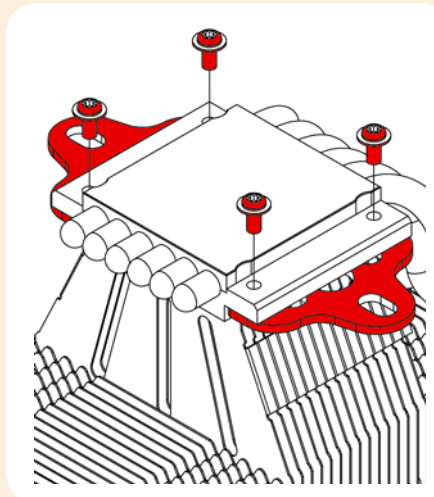
**Achtung:** Stellen Sie sicher, dass die Ausbuchtungen der Montagebrücken zum Sockel zeigen.



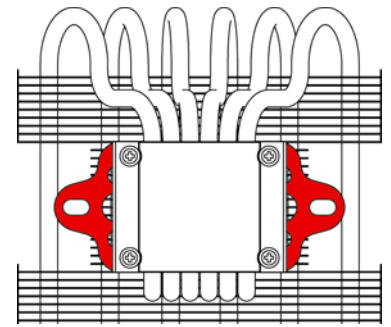
Legen Sie 4 dünne, weiße Beilagscheiben unter die Montagebrücken und 4 dicke, rote Beilagscheiben auf die Montagebrücken. Verschrauben Sie nun mittels der kleinen Schrauben mit höherer Gewindesteigung (vom AM2(+)-Säckchen) die Montagebrücken mit der Backplate.



### Schritt 3: Befestigung der Montagewinkel am Kühlkörper



Bei Verwendung der 90°-Befestigungswinkel stecken Sie bitte zunächst die Federschrauben und Federn in die Befestigungswinkel. Schrauben Sie anschließend die Befestigungswinkel mittels 4 kurzer Schrauben an den Sockel des Kühlers.

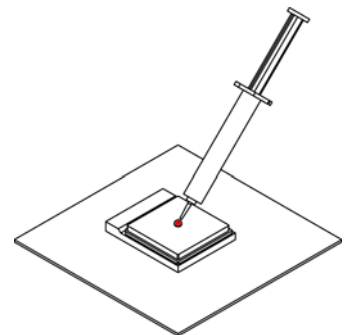


Bei Verwendung der Standard-Befestigungswinkel schrauben Sie diese bitte mittels 4 kurzer Schrauben an den Sockel des Kühlers.

### Schritt 4: Aufbringen der Wärmeleitpaste

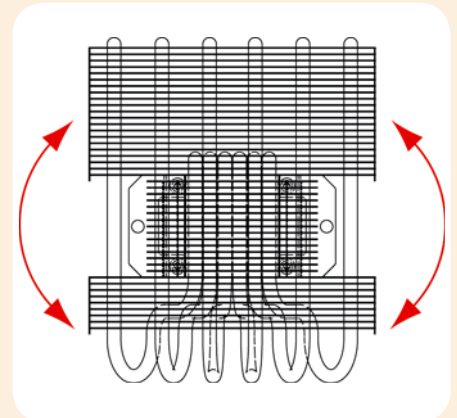
Wenn sich auf der CPU Rückstände von Wärmeleitpaste oder –pads befinden, reinigen Sie bitte zunächst die CPU.

Pressen Sie einen kleinen Tropfen (4-5mm Durchmesser) NT-H1 auf die Mitte des Heat-Spreaders.



**Achtung:** Die Verwendung von zu viel Wärmeleitpaste verschlechtert den Wärmeübergang und die Kühlleistung!

**Achtung:** Nehmen Sie zunächst die Schutzabdeckung vom Kühlerboden ab!



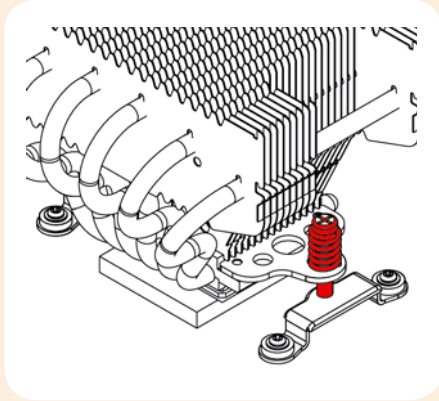
Setzen Sie den Kühler auf die CPU und drehen Sie ihn einige Male hin und her, um die Wärmeleitpaste zu verteilen.

Schritt 5:

**Befestigung des Kühlers auf der CPU**

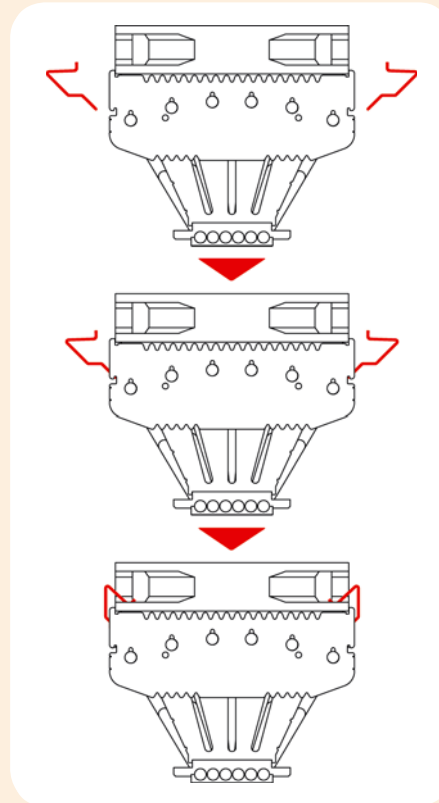
Bringen Sie die Löcher der Befestigungswinkel mit jenen der Montage-Brücken zur Deckung.

Schrauben Sie nun mittels der Druckfedern und Federschrauben die Befestigungswinkel an die Montage-Brücken.



**Achtung:** Ziehen Sie die Schrauben bis zum Anschlag an.

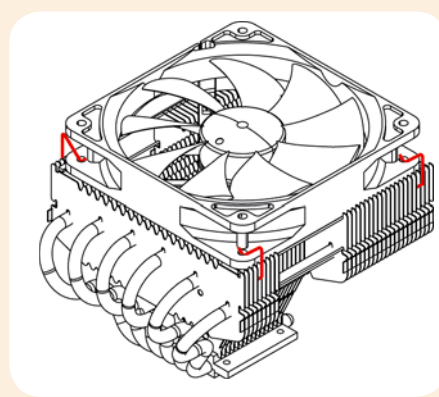
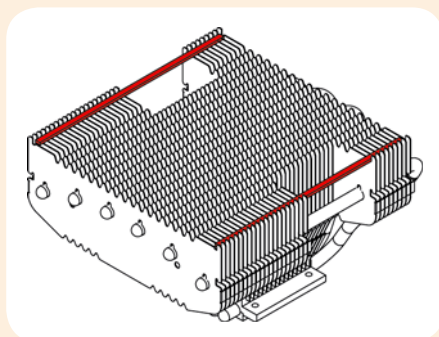
Befestigen Sie nun den Lüfter mittels 2 Drahtspangen, so dass er auf den Kühlkörper bläst (Optional können Sie mit dem zweiten Klammern-Paar einen zweiten Lüfter befestigen).



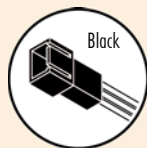
Schritt 6:

**Befestigung des Lüfters**

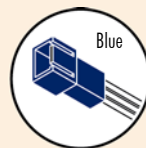
Kleben Sie zunächst die 2 Anti-Vibrations-Streifen auf die Kühlrippen, um vom Lüfter ausgehende Vibrationen zu dämpfen.



Schließen Sie den Lüfter an das Mainboard, Ihr Netzteil oder eine Lüftersteuerung an. Je nach CPU und Gehäusetemperatur können Sie den mitgelieferten Low-Noise-Adapter (L.N.A.) oder Ultra-Low-Noise Adapter (U.L.N.A.) zwischenschalten, um das Betriebsgeräusch des Lüfters weiter zu reduzieren.

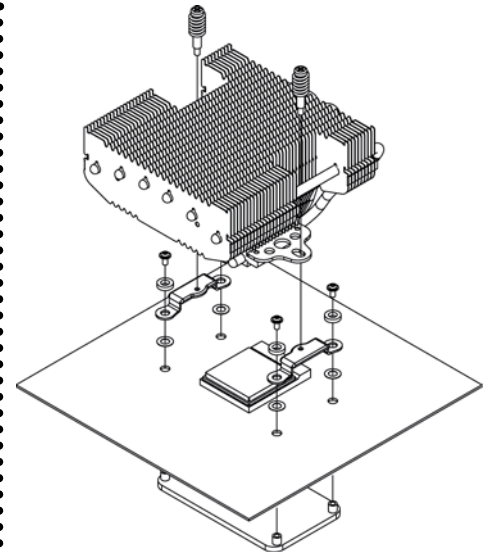


Low-Noise Adapter (L.N.A.)  
1100 RPM, 16.9 dB(A)



Ultra-Low-Noise Adapter (U.L.N.A.)  
900 RPM, 12.6 dB(A)

**Achtung:** Überprüfen Sie bei der Verwendung des (U.)L.N.A. die Temperatur Ihrer CPU mittels entsprechender Software (z.B. der entsprechenden Applikation Ihres Mainboard-Herstellers), um eine automatische Drosselung der CPU wegen der erhöhten Temperatur zu vermeiden. Falls die Kühlleistung unzureichend sein sollte, erhöhen Sie bitte die Gehäusebelüftung oder entfernen Sie den (U.)L.N.A.



**Garantie**

Selbst bei hochwertigen Produkten und strengen Qualitätskontrollen läßt sich die Eventualität eines Garantiefalles niemals vollends ausschließen - deshalb haben wir es uns zum Ziel gesetzt, Ihnen durch 72 Monate Garantiezeit sowie direkte, rasche und unkomplizierte Garantieabwicklung ein größtmögliches Maß an Verlässlichkeit und Komfort zu bieten.

Sollte es bei Ihrem Noctua-Produkt zu einem Garantiefall kommen, haben Sie sowohl die Möglichkeit der Garantieabwicklung über Ihren Fachhändler als auch die Option unseres Direct RMA Service. Weitere Informationen finden Sie auf unserer Webseite [www.noctua.at](http://www.noctua.at). Um Ihren RMA Antrag bearbeiten zu können, benötigen wir einen Kaufbeleg. Vergessen Sie daher bitte nicht, Ihre Rechnung aufzuheben!

Bitte beachten Sie weiters, dass Ihre Garantieansprüche bei Modifikationen des Kühlers, des Lüfters oder der Montageteile erlöschen.

**Support & FAQs**

Für alle Fragen bezüglich Ihres Noctua Kühlers steht Ihnen sowohl Ihr Fachhändler als auch das internationale Noctua Support-Team unter [support@noctua.at](mailto:support@noctua.at) zur Verfügung.

Bitte beachten Sie auch den FAQ-Bereich auf unserer Webseite [www.noctua.at](http://www.noctua.at).