

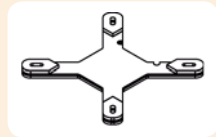
## Noctua NH-C12P SE14 INTEL Installations-Anleitung

Vielen Dank, dass Sie sich für einen Noctua-Kühler entschieden haben. Diese Anleitung wird Ihnen den Installations-Prozess des SecuFirm2™ Montagesystems Schritt für Schritt erläutern.

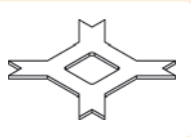
Bitte konsultieren Sie die Kompatibilitätsliste auf unserer Webseite und stellen Sie sicher, dass der Kühler voll mit Ihrem Mainboard kompatibel ist, bevor Sie mit der Installation beginnen. Sollten bei der Installation Schwierigkeiten auftreten, besuchen Sie bitte die FAQ-Sektion unserer Website und zögern Sie nicht, sich unter [support@noctua.at](mailto:support@noctua.at) an unser Support-Team zu wenden. Noctua kann keinerlei Haftung für durch Kompatibilitätsprobleme bedingte Schäden übernehmen.

Dieses Handbuch ist in verschiedenen Sprachen auf unserer Website [www.noctua.at](http://www.noctua.at) verfügbar.

### Benötigte Montageeile:



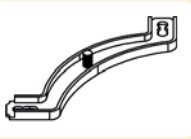
1x 3-in-1 Intel Backplate



1x LGA775 Gummi-Einlage



4x Stützen für Backplate



2x Montagebrücken



4x Kunststoffhülsen



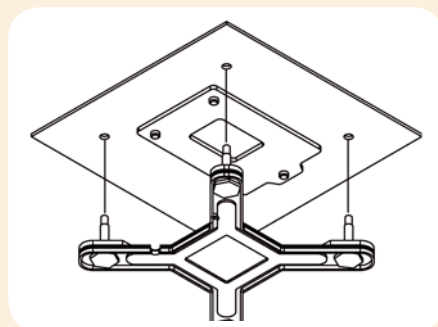
4x Rändelschrauben

### Schritt 1:

#### Ausbau des Mainboards

Wenn Sie den Kühler auf einem bereits assemblierten System einsetzen wollen, müssen Sie zunächst das Mainboard aus dem Gehäuse ausbauen, um die mitgelieferte Backplate installieren zu können.

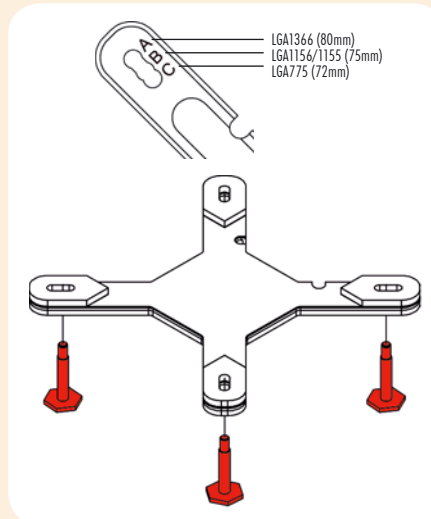
**Achtung:** Auf LGA1366 und LGA1156/1155 darf die ab Werk am Mainboard verbaute Backplate nicht abgenommen werden. Die Backplate des Kühlers wird über der Backplate des Mainboards installiert.



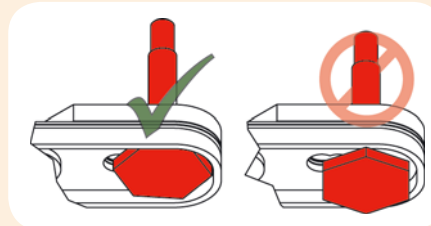
### Schritt 2:

#### Einrichtung der Backplate

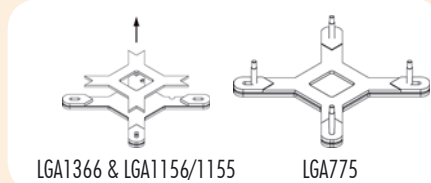
Stecken Sie zunächst die vier Stützen in die für den Sockel-Typ Ihres Mainboards vorgesehenen Löcher.



**Achtung:** Bitte stellen Sie sicher, dass alle vier Stützen in die korrekten Löcher eingesetzt und zur Gänze eingeschoben wurden.



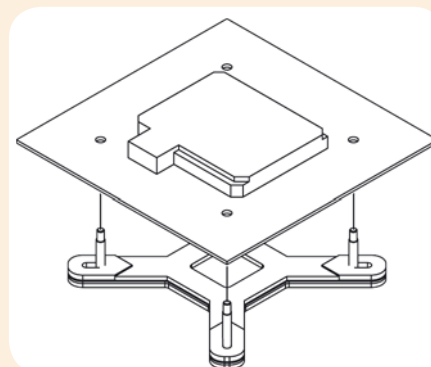
Bei Verwendung auf LGA1366 und LGA1156/1155 Mainboards entfernen Sie bitte die Gummi-Einlage. Stellen Sie sicher, dass die Gummi-Einlage für die Verwendung auf LGA775 Mainboards eingesetzt ist.



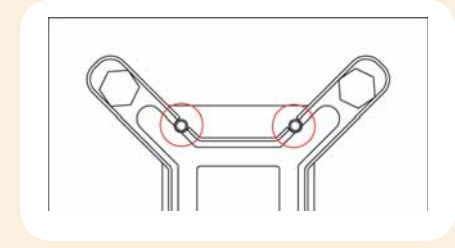
### Schritt 3:

#### Befestigung der Backplate

Platzieren Sie die Backplate auf der Rückseite des Mainboards und stecken Sie sie mit den Stützen durch die Montagelöcher.



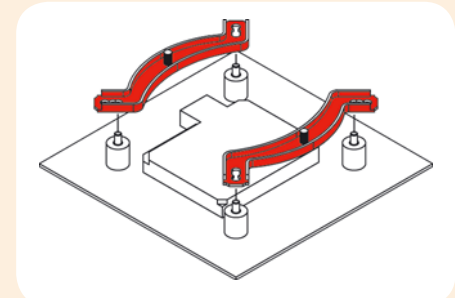
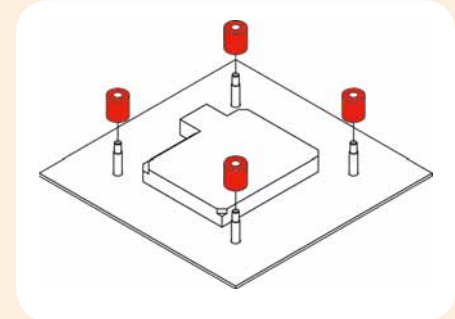
**Achtung:** Beachten Sie auf LGA1156/1155, dass die zwei Ausnehmungen der Kühler-Backplate auf die zwei Schrauben der Mainboard-Backplate ausgerichtet sind.



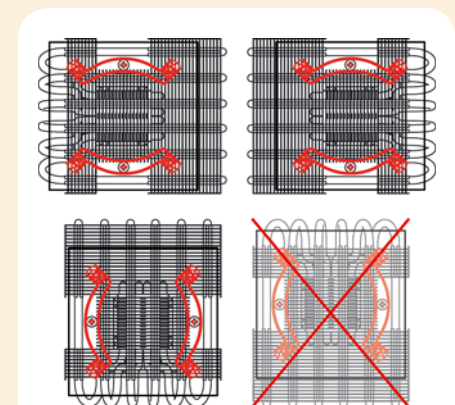
### Schritt 4:

#### Installation der Montagebrücken

Stecken Sie zunächst die Kunststoffhülsen und anschließend die Montagebrücken auf die Stützen.



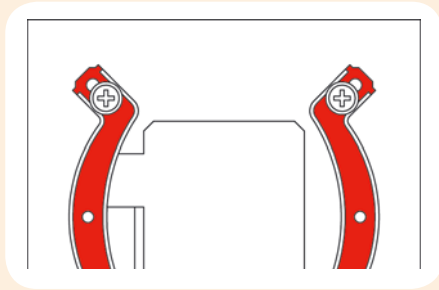
**Achtung:** Wählen Sie die Ausrichtung der Montagebrücken gemäß der gewünschten Orientierung des Kühlers.



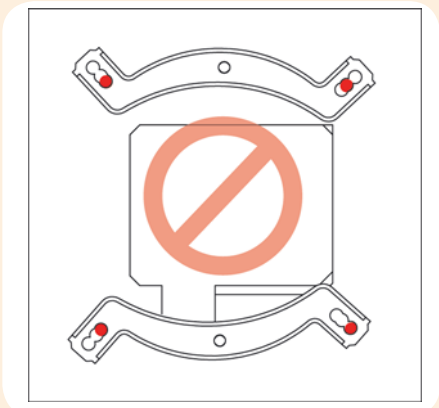
**Achtung:** Bitte vermeiden Sie es, den NH-C12P SE14 in Tower-Gehäusen mit den Biegungen der Heatpipes nach oben zu installieren. Dies kann zu einer Verschlechterung der Kühlleistung führen.



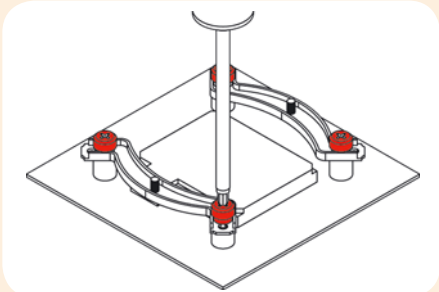
**Achtung:** Stellen Sie sicher, dass die Biegungen der Montagebrücken nach außen zeigen.



**Achtung:** Überprüfen Sie, ob Sie die korrekten Löcher der Montagebrücken verwenden.



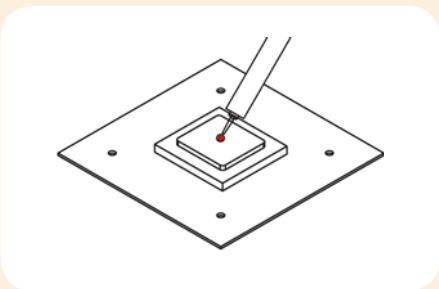
Fixieren Sie die Montagebrücken mit den 4 Daumenschrauben.



**Achtung:** Ziehen Sie die Schrauben bis zum Anschlag an.

**Schritt 5:**  
**Aufbringen der Wärmeleitpaste**

Wenn sich auf der CPU Rückstände von Wärmeleitpaste oder -pads befinden, reinigen Sie bitte zunächst die CPU. Pressen Sie einen kleinen Tropfen (4-5mm Durchmesser) NT-H1 auf die Mitte des Heat-Spreaders.

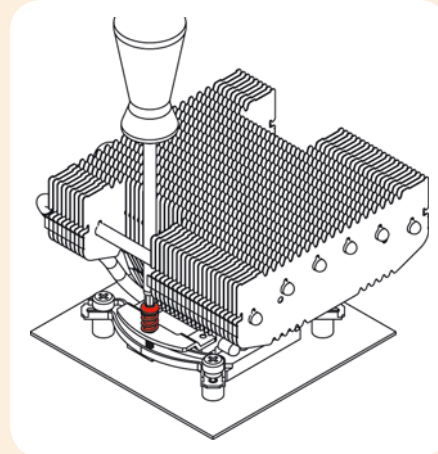


**Achtung:** Die Verwendung von zu viel Wärmeleitpaste verschlechtert den Wärmeübergang und die Kühlleistung!

**Schritt 6:**  
**Befestigung des Kühlers auf der CPU**

**Achtung:** Nehmen Sie bitte zunächst den Schutzabdeckung von der Unterseite des Kühlers ab.

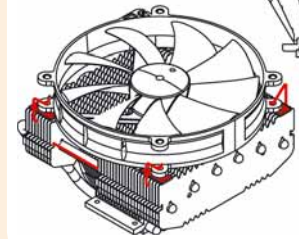
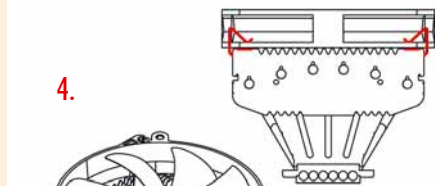
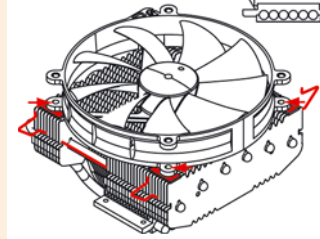
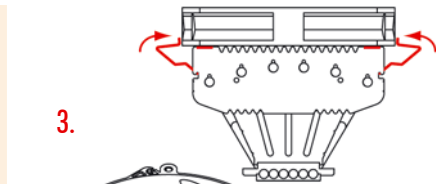
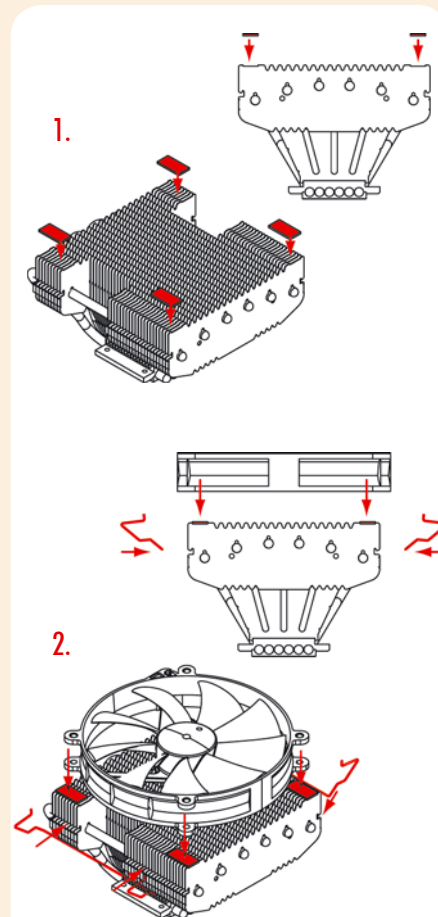
Setzen Sie den Kühler auf die CPU und schrauben Sie ihn an die Schraubenstützen der Montagebrücken



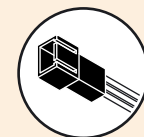
**Achtung:** Ziehen Sie die Schrauben bis zum Anschlag an.

**Schritt 7:**  
**Befestigung des Lüfters**

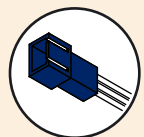
Kleben Sie zunächst die 4 Anti-Vibration Pads auf die Kühlrippen, um vom Lüfter ausgehende Vibrationen zu dämpfen. Befestigen Sie anschließend den Lüfter mittels der 2 Drahtklammern, so dass er auf den Kühlkörper bläst.



Schließen Sie den Lüfter an das Mainboard, Ihr Netzteil oder eine Lüftersteuerung an. Je nach CPU und Gehäusetemperatur können Sie die mitgelieferten Low-Noise-Adapter (L.N.A.) oder Ultra-Low-Noise Adapter (U.L.N.A.) zwischenschalten, um das Betriebsgeräusch der Lüfter weiter zu reduzieren.



Low-Noise Adapter (L.N.A.)  
900 RPM, 13.2 dB/A



Ultra-Low-Noise Adapter (U.L.N.A.)  
750 RPM, 10.1 dB/A

**Achtung:** Überprüfen Sie bei der Verwendung der (U.)L.N.A. die Temperatur Ihrer CPU mittels entsprechender Software (z.B. der entsprechenden Applikation Ihres Mainboard-Herstellers), um eine automatische Drosselung der CPU wegen der erhöhten Temperatur zu vermeiden.

Falls die Kühlleistung unzureichend sein sollte, erhöhen Sie bitte die Gehäusebelüftung oder entfernen Sie die (U.)L.N.A.

**Support & FAQs**

Für alle Fragen bezüglich Ihres Noctua Kühlers steht Ihnen sowohl Ihr Fachhändler als auch das internationale Noctua Support-Team unter [support@noctua.at](mailto:support@noctua.at) zur Verfügung.

Bitte beachten Sie auch den FAQ-Bereich auf unserer Webseite [www.noctua.at](http://www.noctua.at).

## Noctua NH-C12P SE14 AMD Installations-Anleitung

Vielen Dank, dass Sie sich für einen Noctua-Kühler entschieden haben. Diese Anleitung wird Ihnen den Installations-Prozess des SecuFirm2™ Montagesystems Schritt für Schritt erläutern.

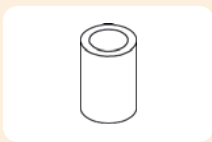
Bitte konsultieren Sie die Kompatibilitätsliste auf unserer Webseite und stellen Sie sicher, dass der Kühler voll mit Ihrem Mainboard kompatibel ist, bevor Sie mit der Installation beginnen. Sollten bei der Installation Schwierigkeiten auftreten, besuchen Sie bitte die FAQ-Sektion unserer Website und zögern Sie nicht, sich unter [support@noctua.at](mailto:support@noctua.at) an unser Support-Team zu wenden. Noctua kann keinerlei Haftung für durch Kompatibilitätsprobleme bedingte Schäden übernehmen.

Dieses Handbuch ist in verschiedenen Sprachen auf unserer Website [www.noctua.at](http://www.noctua.at) verfügbar.

### Benötigte Montageteile:



2x Montagebrücken



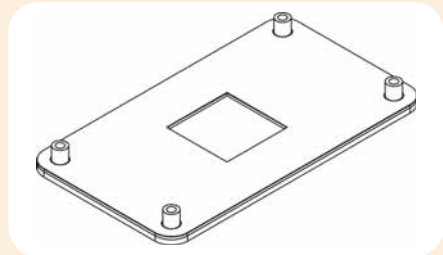
4x Kunststoffhülsen



4x lange Schrauben

**Achtung:** Das SecuFirm2™ Montagesystem benötigt eine Backplate, die bei den meisten AM2/AM2+/AM3 Mainboards ab Werk vorinstalliert ist.

Wenn Ihr Mainboard über keine Backplate verfügen sollte, kontaktieren Sie bitte unser Support-Team unter [support@noctua.at](mailto:support@noctua.at).



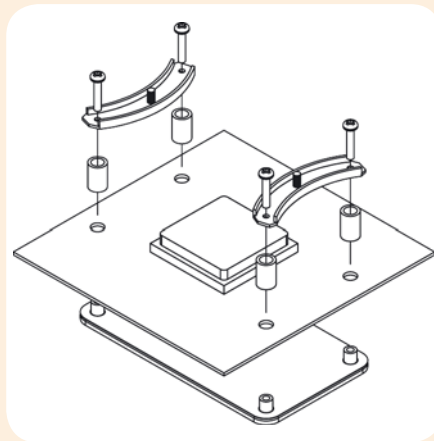
AMD Standard-Backplate

### Schritt 1: Entfernung des Retention-Moduls

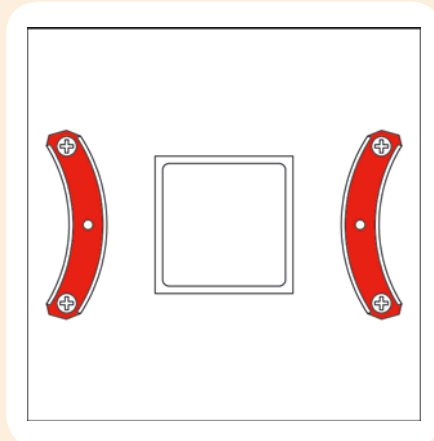
Wenn Ihr Mainboard über ein Retention-Modul zur Befestigung von CPU-Kühlern verwendet, entfernen Sie dieses bitte zunächst. Das SecuFirm2™ Montagesystem wird direkt mit der Backplate auf der Rückseite Ihres Mainboards verschraubt.

### Schritt 2: Installation der Montagebrücken

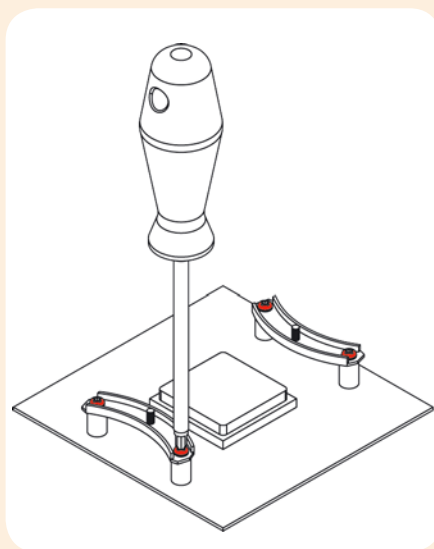
Stecken Sie zunächst die Kunststoffhülsen auf die Gewindestutzen und befestigen Sie anschließend die Montagebrücken mit den 4 langen Schrauben.



**Achtung:** Stellen Sie sicher, dass die Biegungen der Montagebrücken nach innen zeigen.



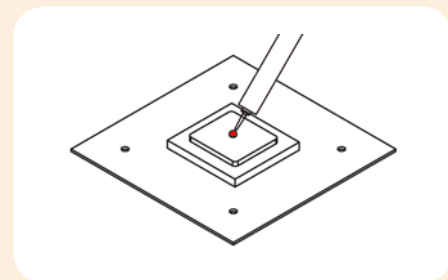
**Achtung:** Stellen Sie sicher, dass die Biegungen der Montagebrücken nach innen zeigen.



### Schritt 3: Aufbringen der Wärmeleitpaste

Wenn sich auf der CPU Rückstände von Wärmeleitpaste oder –pads befinden, reinigen Sie bitte zunächst die CPU.

Pressen Sie einen kleinen Tropfen (4-5mm Durchmesser) NT-H1 auf die Mitte des Heat-Spreaders.

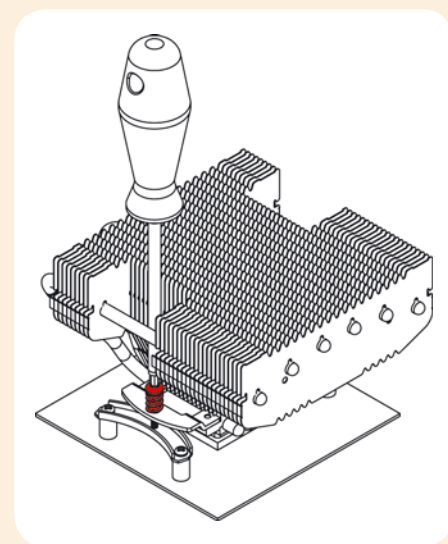


**Achtung:** Die Verwendung von zu viel Wärmeleitpaste verschlechtert den Wärmeübergang und die Kühlleistung!

### Schritt 4: Befestigung des Kühlers auf der CPU

**Achtung:** Nehmen Sie bitte zunächst den Schutzabdeckung von der Unterseite des Kühlers ab.

Setzen Sie den Kühler auf die CPU und schrauben Sie ihn an die Schraubenstützen der Montagebrücken.

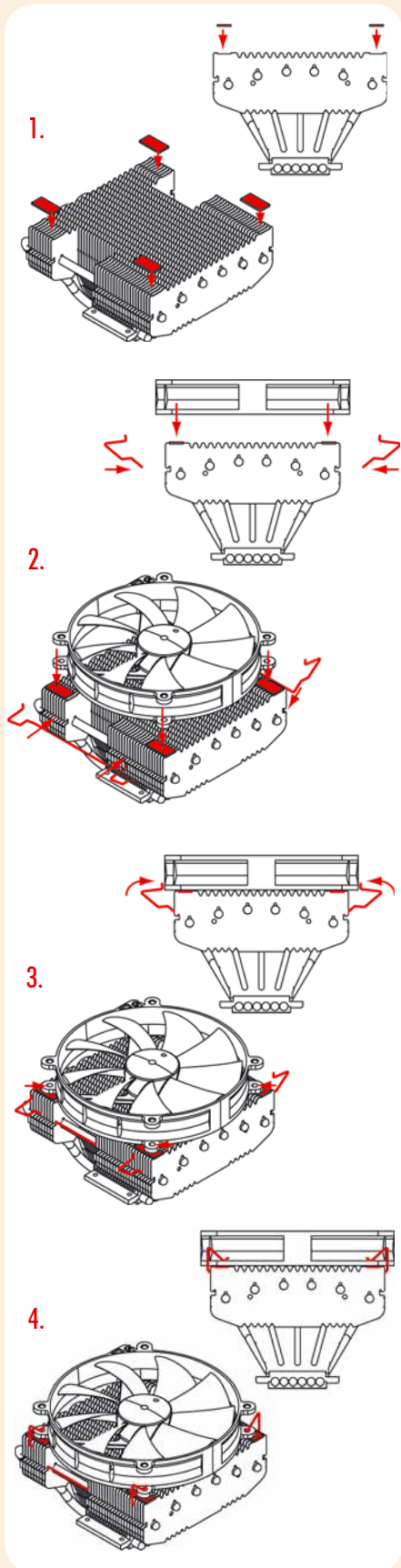


**Achtung:** Ziehen Sie die Schrauben bis zum Anschlag an.



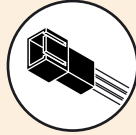
## Schritt 5: Befestigung des Lüfters

Kleben Sie zunächst die 4 Anti-Vibration Pads auf die Kühlrippen, um vom Lüfter ausgehende Vibrationen zu dämpfen. Befestigen Sie anschließend den Lüfter mittels der 2 Drahtklammern, so dass er auf den Kühlkörper bläst.

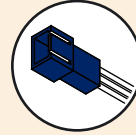


Schließen Sie den Lüfter an das Mainboard, Ihr Netzteil oder eine Lüftersteuerung an.

Je nach CPU und Gehäuse Temperatur können Sie die mitgelieferten Low-Noise-Adapter (L.N.A.) oder Ultra-Low-Noise Adapter (U.L.N.A.) zwischenschalten, um das Betriebsgeräusch der Lüfter weiter zu reduzieren.



Low-Noise Adapter (L.N.A.)  
900 RPM, 13.2 dB/A



Ultra-Low-Noise Adapter (U.L.N.A.),  
750 RPM, 10.1 dB/A

**Achtung:** Überprüfen Sie bei der Verwendung der (U.)L.N.A. die Temperatur Ihrer CPU mittels entsprechender Software (z.B. der entsprechenden Applikation Ihres Mainboard-Herstellers), um eine automatische Drosselung der CPU wegen der erhöhten Temperatur zu vermeiden.

Falls die Kühlleistung unzureichend sein sollte, erhöhen Sie bitte die Gehäusebelüftung oder entfernen Sie die (U.)L.N.A.

## Garantie

Selbst bei hochwertigen Produkten und strengen Qualitätskontrollen läßt sich die Eventualität eines Garantiefalles niemals vollends ausschließen - deshalb haben wir es uns zum Ziel gesetzt, Ihnen durch 72 Monate Garantiezeit sowie direkte, rasche und unkomplizierte Garantieabwicklung ein größtmögliches Maß an Verlässlichkeit und Komfort zu bieten.

Sollte es bei Ihrem Noctua-Produkt zu einem Garantiefall kommen, haben Sie sowohl die Möglichkeit der Garantieabwicklung über Ihren Fachhändler als auch die Option unseres Direct RMA Service. Weitere Informationen finden Sie auf unserer Webseite [www.noctua.at](http://www.noctua.at). Um Ihren RMA Antrag bearbeiten zu können, benötigen wir einen Kaufbeleg. Vergessen Sie daher bitte nicht, Ihre Rechnung aufzuheben!

Bitte beachten Sie weiters, dass Ihre Garantieansprüche bei Modifikationen des Kühlers, des Lüfters oder der Montageteile erlöschen.

## Support & FAQs

Für alle Fragen bezüglich Ihres Noctua Kühlers steht Ihnen sowohl Ihr Fachhändler als auch das internationale Noctua Support-Team unter [support@noctua.at](mailto:support@noctua.at) zur Verfügung.

Bitte beachten Sie auch den FAQ-Bereich auf unserer Webseite [www.noctua.at](http://www.noctua.at).