

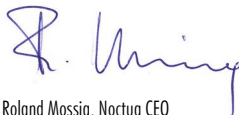


Sehr geehrter Kunde,

Herzlichen Glückwunsch zur Wahl des NH-L9a-AM4. Dieser kleine Kühler bündelt alle Vorzüge unserer vielfach ausgezeichneten high-end Modelle in einem extrem kompakten, rundum hochwertigen Komplettpaket für HTPCs und Small Form Factor Systeme. Ich bin zuversichtlich, dass Sie etwas von der Forschungsarbeit und Sorgfalt werden spüren können, die wir in dieses Produkt investiert haben.

Viel Freude mit Ihrem Noctua NH-L9a-AM4!

Herzliche Grüße,



Roland Mossig, Noctua CEO

Dieses Handbuch wird Sie Schritt für Schritt durch den Installationsprozess des SecuFirm2™ Montagesystems führen.

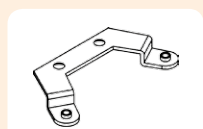
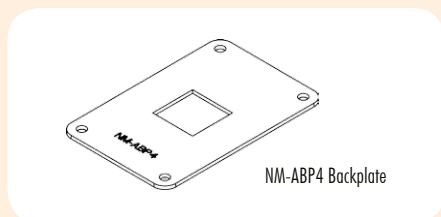
Bitte konsultieren Sie die Kompatibilitätsliste auf unserer Webseite (www.noctua.at/compatibility) und stellen Sie sicher, dass der Kühler voll mit Ihrem Mainboard kompatibel ist, bevor Sie mit der Installation beginnen. Falls Ihr Mainboard nicht über eine vormontierte Backplate verfügen sollte, überprüfen Sie bitte besonders sorgfältig, dass sich auf der Rückseite keinerlei Komponenten befinden, die die Montage der NM-ABP4 unmöglich machen.

Sollten bei der Installation Schwierigkeiten auftreten, besuchen Sie bitte die FAQ-Sektion unserer Website (www.noctua.at/faqs) und zögern Sie nicht, sich unter support@noctua.at an unser Support-Team zu wenden.

Noctua kann keinerlei Haftung für durch Kompatibilitätsprobleme bedingte Schäden übernehmen.

Dieses Handbuch ist in verschiedenen Sprachen auf unserer Website verfügbar: www.noctua.at/manuals

Benötigte Montageteile:

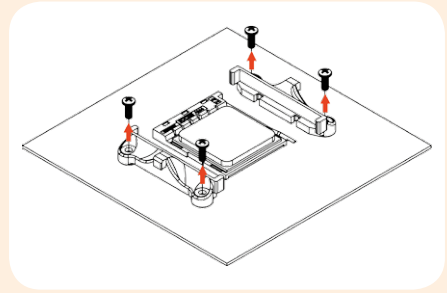


Schritt 1

Entfernen von vormontiertem Retention-Modul und Backplate

Falls Ihr Mainboard über ein vormontiertes, mit der Backplate verschraubtes Retention-Modul zur Installation von CPU Kühlern verfügt, entfernen Sie dieses bitte, indem Sie die vier Schrauben lösen. Entfernen Sie anschließend die Backplate.

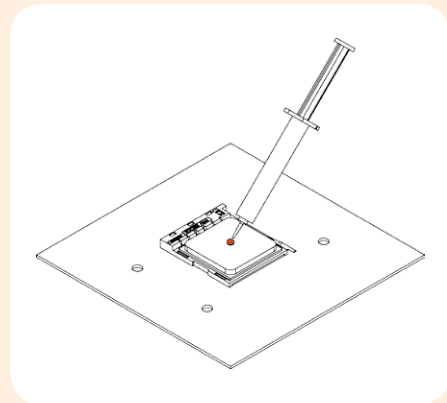
Falls auf Ihrem Mainboard kein Retention-Modul vormontiert ist, fahren Sie bitte mit Schritt 2 fort.



Schritt 2

Aufbringen der Wärmeleitpaste

Wenn sich auf der CPU Rückseite von Wärmeleitpaste oder -pads befinden, reinigen Sie bitte zunächst die CPU. Pressen Sie einen kleinen Tropfen (4-5mm Durchmesser) NT-H1 auf die Mitte des Heat-Spreaders.



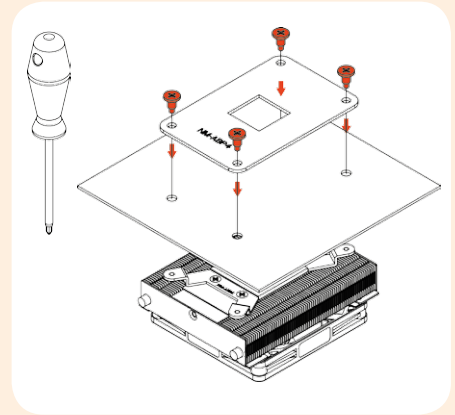
Achtung: Die Verwendung von zu viel Wärmeleitpaste verschlechtert den Wärmeübergang und die Kühlleistung!

Schritt 3

Befestigung des Kühlers auf der CPU

Setzen Sie den Kühler auf die CPU und die mitgelieferte NM-ABP4 Backplate auf die Rückseite des Mainboards. Stecken Sie nun die Montageschrauben durch die Löcher der Backplate und verschrauben Sie den Kühler. Ziehen Sie die Schrauben alternierend an, indem Sie pro Schraube drei Umdrehungen machen und anschließend zur nächsten Schraube wechseln, bis alle komplett angezogen sind.

Achtung: Bitte stellen Sie sicher, dass die isolierte Seite der Backplate dem Mainboard zugewandt ist.



Achtung: Ziehen Sie die Schrauben vorsichtig bis zum Anschlag an, aber wenden Sie nicht zu viel Kraft auf (max. Drehmoment 0,6 Nm).

Schritt 4

Lüfter-Konfiguration

Schließen Sie den Lüfter an das Mainboard an.

Je nach CPU- und Gehäusetemperatur können Sie den mitgelieferten NA-RC7 Low-Noise-Adapter (L.N.A.) zwischenschalten, um das Betriebsgeräusch des Lüfters weiter zu reduzieren.

Achtung: Überprüfen Sie bei der Verwendung des L.N.A. die Temperatur Ihrer CPU mittels entsprechender Software (z.B. der entsprechenden Applikation Ihres Mainboard-Herstellers), um eine automatische Drosselung der CPU wegen der erhöhten Temperatur zu vermeiden. Falls die Kühlleistung unzureichend sein sollte, erhöhen Sie bitte die Gehäusebelüftung oder entfernen Sie den L.N.A.

Falls Sie einen 92x25mm Lüfter einsetzen möchten, um eine noch höhere Kühlleistung zu erzielen, schrauben Sie bitte zunächst den vorinstallierten NF-A9x14 Lüfter ab und verwenden Sie die mitgelieferten längeren Schrauben zur Befestigung des 92x25mm Lüfters.

Garantie, Support und FAQs

Selbst bei hochwertigen Produkten und strengen Qualitätskontrollen lässt sich die Eventualität eines Garantiefalles niemals vollends ausschließen - deshalb haben wir es uns zum Ziel gesetzt, Ihnen durch 6 Jahre Garantiezeit sowie direkte, rasche und unkomplizierte Garantieabwicklung ein größtmögliches Maß an Verlässlichkeit und Komfort zu bieten.

Sollten bei der Installation Schwierigkeiten auftreten, besuchen Sie bitte die FAQ-Sektion unserer Website (www.noctua.at/faqs) und zögern Sie nicht, sich unter support@noctua.at an unser Support-Team zu wenden.