



尊敬的朋友们

感谢您选择猫头鹰NH-L9散热器

相信这个包含了我们所有关键技术及屡获殊荣的、尺寸极小、高度结构紧凑的散热器一定能为您的HTPC和小型紧凑型机箱提供安静的散热，我们有信心你一定感受到了我们对这款产品细心的研究。重视和关注。

充分享受您的NH-L9吧！

您们的朋友

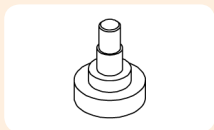
猫头鹰CEO, Roland Mossig,

这本安装手册将一步步指导你通过使用SecuFirm2 (tm) 安装系统安装散热器。在安装散热器前，请咨询我们的网站以确定散热器完全兼容于你的主板。

如遇到任何疑问，可前往我们的网站查看常见问题解答，也可通过邮箱support@yanyi-noctua.com 寻求技术支持与帮助。Noctua对于由于兼容性问题所引起的损坏将不负任何责任。

www.noctua.at 网站提供多种语言版本的使用手册。www.yanyi-noctua.com 网站提供中文语言版本的使用手册。

安装所需的部件：

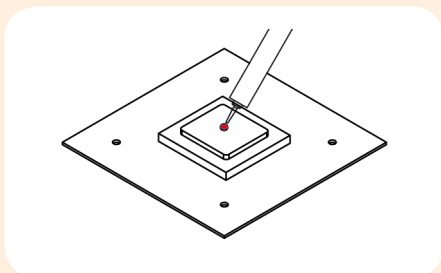


4个NM-IBT4 安装螺钉

步骤1

涂上专用散热膏

如果您的CPU上还残留其它散热膏或散热垫残余，请首先清净它们，挤压一小滴（直径4-5mm）NT-H1在CPU中央，涂试均匀。



注意：使用过多的散热膏将降低导热性和制冷效果。

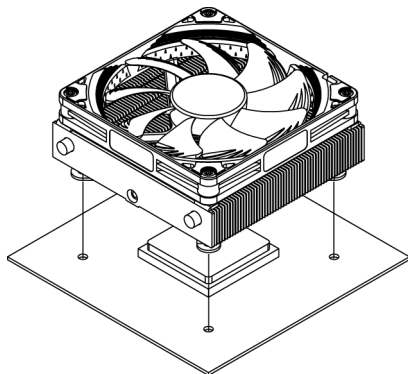
步骤2

把散热器安装在CPU上

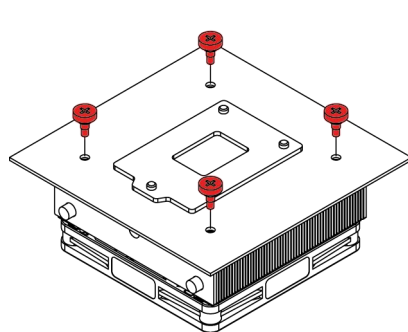
注意：请先拿掉散热器底部的保护盖子。

然后把散热片放到CPU上。并从主板的后面通过安装螺丝固定好。

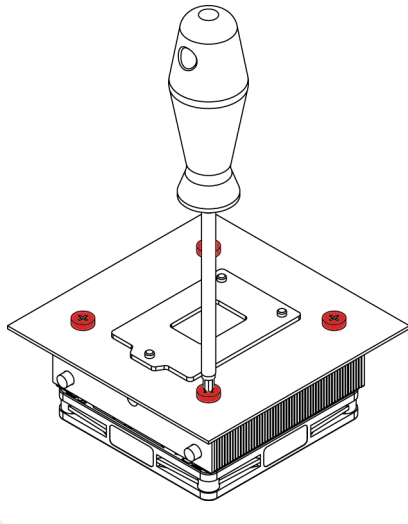
1.



2.



3.



注意：拧紧螺丝，直到拧不动为止。但也请注意不要用力过度。

步骤3

安装风扇

连接风扇到主板上

根据你的CPU和机箱内的温度，你可以连接我们所提供的NA-RC7低噪音适配器（LNA），以进一步降低风扇运转的噪音。

注意：当使用低噪音适配器的时候，为了避免CPU负载过高后温度增加，请使用相关的软件检查您的CPU温度（您的主板制造商有提供）。如果冷却效果不是很好，请增加配件透气或去除低噪音适配器。

如果你想使用一个92x25mm风扇以进一步提高散热性能，请您先取下预装的NF-A9x14风扇，并使用附带的螺丝安装92x25mm风扇。

保修、支持和常见问题

即使是再高品质的产品和严格的质量管理控制，都不可能完全确保没有质量问题。因此，我们提供长达72个月的高水平和快速而可靠的可保修服务保证期。

如果你遇到有关NH-L9的任何问题，请与我们的技术服务团队support@yanyi-noctua.com联系。

也可以登陆我们的网站www.noctua.at以及www.yanyi-noctua.com。了解到一些常见问题的解决方法。