

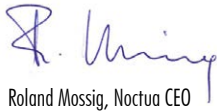


Sehr geehrter Kunde,

Herzlichen Glückwunsch zur Wahl des NH-L9.

Dieser kleine Kühler bündelt alle Vorzüge unserer vielfach ausgezeichneten high-end Modelle in einem extrem kompakten, rundum hochwertigen Komplettpaket für HTPCs und Small Form Factor Systeme. Ich bin zuversichtlich, dass Sie etwas von der Forschungsarbeit und Sorgfalt werden spüren können, die wir in dieses Produkt investiert haben. Viel Freude mit Ihrem NH-L9!

Herzliche Grüße,



Roland Mossig, Noctua CEO

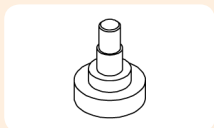
Dieses Handbuch wird Sie Schritt für Schritt durch den Installationsprozess des SecuFirm2™ Montagesystems führen.

Bitte konsultieren Sie die Kompatibilitätsliste auf unserer Webseite ([www.noctua.at/compatibility](http://www.noctua.at/compatibility)) und stellen Sie sicher, dass der Kühler voll mit Ihrem Mainboard kompatibel ist, bevor Sie mit der Installation beginnen.

Sollten bei der Installation Schwierigkeiten auftreten, besuchen Sie bitte die FAQ-Sektion unserer Website ([www.noctua.at/faqs](http://www.noctua.at/faqs)) und zögern Sie nicht, sich unter [support@noctua.at](mailto:support@noctua.at) an unser Support-Team zu wenden. Noctua kann keinerlei Haftung für durch Kompatibilitätsprobleme bedingte Schäden übernehmen.

Dieses Handbuch ist in verschiedenen Sprachen auf unserer Webseite verfügbar: [www.noctua.at/manuals](http://www.noctua.at/manuals)

### Benötigte Montageeile:

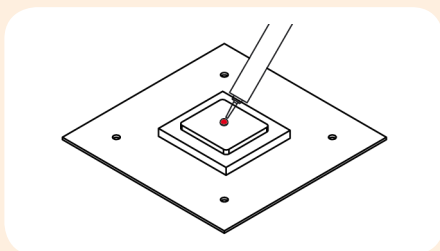


4x NM-IBT4 Montageschraube

### Schritt 1

#### Aufbringen der Wärmeleitpaste

Wenn sich auf der CPU Rückstände von Wärmeleitpaste oder -pads befinden, reinigen Sie bitte zunächst die CPU. Pressen Sie einen kleinen Tropfen (4-5mm Durchmesser) NT-H1 auf die Mitte des Heat-Spreaders.



**Achtung:** Die Verwendung von zu viel Wärmeleitpaste verschlechtert den Wärmeübergang und die Kühlleistung!

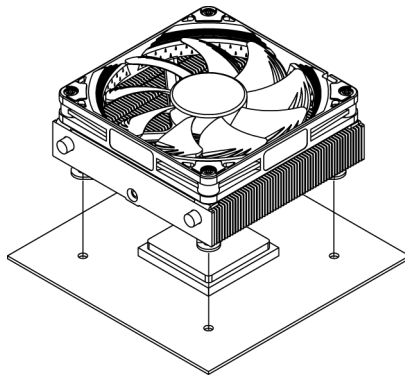
### Schritt 2

#### Befestigung des Kühlers auf der CPU

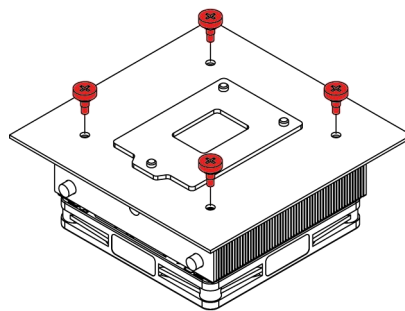
**Achtung:** Bitte entfernen Sie zunächst den weißen Schutzfilm von der Unterseite des Kühlers.

Setzen Sie anschließend den Kühler auf die CPU und befestigen Sie ihn mittels der Montageschrauben von der Rückseite des Mainboards.

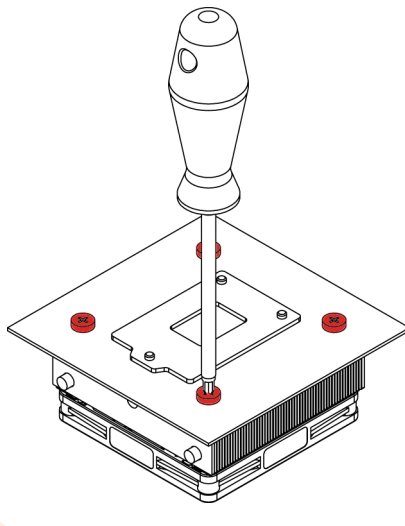
1.



2.



3.



**Achtung:** Ziehen Sie die Schrauben bis zum Anschlag an, aber wenden Sie nicht zu viel Kraft auf.

### Schritt 3

#### Lüfter-Konfiguration

Schließen Sie den Lüfter an das Mainboard an.

Je nach CPU- und Gehäusetemperatur können Sie den mitgelieferten NA-RC7 Low-Noise-Adapter (L.N.A.) zwischenschalten, um das Betriebsgeräusch des Lüfters weiter zu reduzieren.

**Achtung:** Überprüfen Sie bei der Verwendung des L.N.A. die Temperatur Ihrer CPU mittels entsprechender Software (z.B. der entsprechenden Applikation Ihres Mainboard-Herstellers), um eine automatische Drosselung der CPU wegen der erhöhten Temperatur zu vermeiden. Falls die Kühlleistung unzureichend sein sollte, erhöhen Sie bitte die Gehäusebelüftung oder entfernen Sie den L.N.A.

Falls Sie einen 92x25mm Lüfter einsetzen möchten, um eine noch höhere Kühlleistung zu erzielen, schrauben Sie bitte zunächst den vorinstallierten NF-A9x14 Lüfter ab und verwenden Sie die mitgelieferten längeren Schrauben zur Befestigung des 92x25mm Lüfters.

### Garantie, Support und FAQs

Selbst bei hochwertigen Produkten und strengen Qualitätskontrollen lässt sich die Eventualität eines Garantiefalles niemals vollends ausschließen - deshalb haben wir es uns zum Ziel gesetzt, Ihnen durch 6 Jahre Garantiezeit sowie direkte, rasche und unkomplizierte Garantieabwicklung ein größtmögliches Maß an Verlässlichkeit und Komfort zu bieten.

Zögern Sie nicht, sich unter [support@noctua.at](mailto:support@noctua.at) an unser Support-Team zu wenden, falls es bei der Benutzung Ihres NH-L9 zu Problemen kommen sollte.

Bitte konsultieren Sie auch die FAQ-Sektion auf unserer Website: [www.noctua.at/faqs](http://www.noctua.at/faqs).