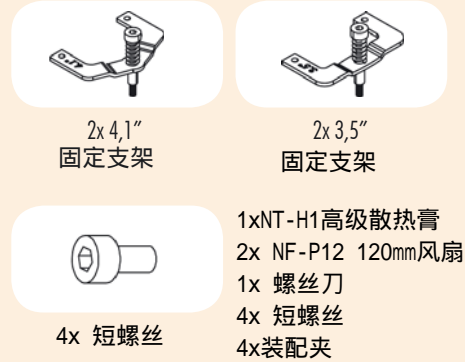


非常感谢您的AMD双核系统选择Noctua散热器，请按照下面的说明安装散热器。

如果您遇到任何困难，请查看我们的网页上的常见问题解答，也可以发送邮件到support@noctua.at 与我们的售后服务部取得联系。Noctua并不为兼容性问题带来的任何破坏或损失承担责任。

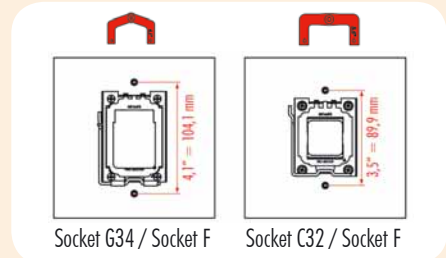
配件列表



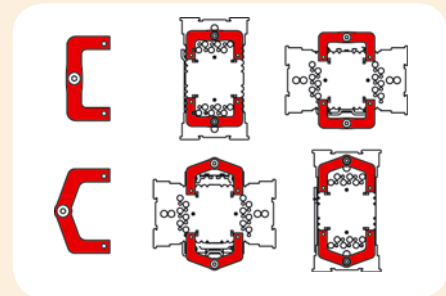
步骤1:

安装固定支架

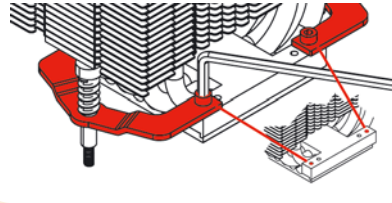
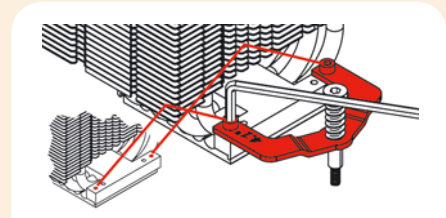
NH-U12DO A3包括3.5英寸和4.1英寸二种孔间距的固定支架，请根据你的主板选择合适的固定支架。



请根据散热器的所需的安装方向安装固定支架。



用四个短螺丝把固定支架拧紧到散热散片上。请选择正确的安装孔位。



步骤2:

添加专用散热膏

如果你的CPU上还残留其它散热膏或散热垫残余，请首先清理干净，挤一小滴(直径4-5mm)NT-H1放在CPU中央，涂试均匀。

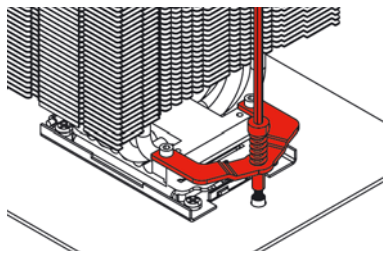
注意：使用过多的散热膏将降低导热性和制冷效果。

步骤3:

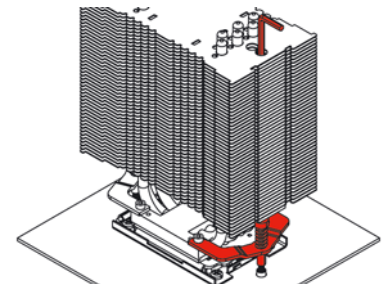
将散热器固定在CPU上

注意：请首先去掉散热器底部的保护盖子。

用螺丝把散热片固定在CPU上。螺丝直到拧紧为止。



当需要90度方位安装散热器时，请使用附带的螺丝刀拧紧螺钉。

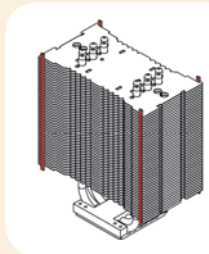


注意：轻轻转动螺丝直到拧紧为止。

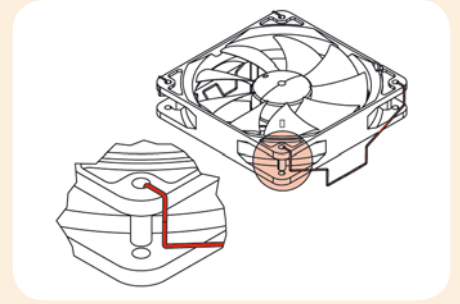
步骤4:

固定风扇

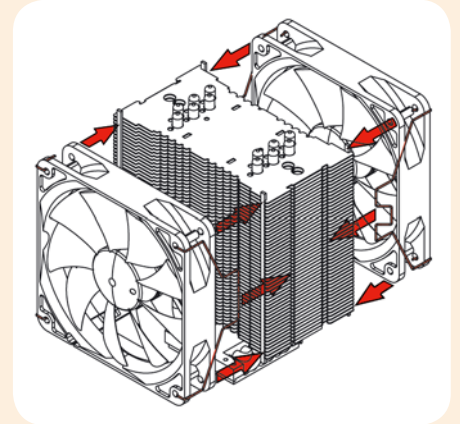
粘贴两条可以抗振动的白色塑胶条到散热片上用来减弱风扇转动时所造成的可能轻微振动。



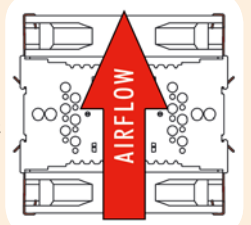
如下图所示。用二个安装夹子把风扇固定到散热片上。



接着用二个钢夹将风扇固定到散热片上，使其把热气排出。

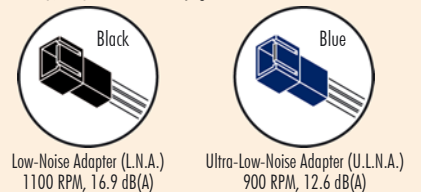


增加第二个NF-P12风扇以把散热器上方的热气排出(平均1-3)。请确保二个风扇是朝向同一方向。



连接风扇到主板上，使用我们提供的y-split cable线连接二个风扇到电源或风扇控制器上。根据您的CPU和机箱内的温度，你可以选择我们提供的超低噪音适配器来减少风扇的噪音。

注意：需要为每个风扇外接调速线时，请先将风扇的电源接头选择相同规格调速线接上后，再分别将此调速线电源接头，各自接入二分线中(y-split cable)，单一接头，直接接入主板的CPU FAN中。



注意：当使用低噪音降速线的时候，为了避免CPU负载过高后温度增加，请使用相关的软件检查您的CPU温度(您的主板制造商有提供)。如果冷却效果不是很好，请增加机箱周边配件的透气或移除低噪音降速线。