



尊敬的客户：

感谢您为您的AMD AM4系统选择了我们的猫头鹰散热器。我们总是致力于把我们的散热器视为客户要求的安全的长期投资，为了保证客户长久的使用散热器，我们持续提供升级包，以便你在升级你的系统时，可以继续使用质量可信的猫头鹰散热器。

在AM4架构上享受你的猫头鹰散热器吧！

此致，敬礼！

Roland Mossig, Noctua CEO

这个secufirm2(tm)安装套件兼容于AM4的NH-U14S, NH-U12S及NH-U9Snh-u14s, 有关详细的兼容性信息, 请访问网站：  
[www.noctua.at/cn/am4](http://www.noctua.at/cn/am4)

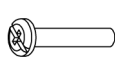
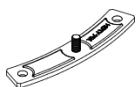
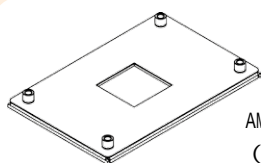
本手册将以使用在NH-U12s散热器上作为示例，逐步指导您完成安装过程，请注意，所有型号的安装过程都是相同的。

在安装散热器之前，请阅读我们的兼容性列表并确认你的散热器是否完全兼容您的主板。还请确保您的机箱为散热器提供了足够的空间，以及不会与其它任何组件（例如，高模块的内存）产生兼容性问题。请再仔细检查散热器的风扇夹不会接触到VGA卡或其它的PCIe卡，猫头鹰公司对于由于兼容性问题所引起的损坏将不负任何责任。

如果您遇到任何困难，请参考我们的常见问题解答，也可通过邮箱 [support@yanyi-noctua.com](mailto:support@yanyi-noctua.com) 寻求技术支持与帮助。

其它更多语言版本的安装手册可在我们的 [www.noctua.at/cn/manuals](http://www.noctua.at/cn/manuals) 查到。

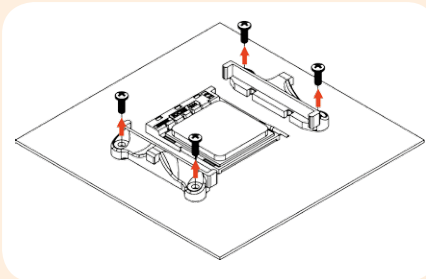
所需安装部件：



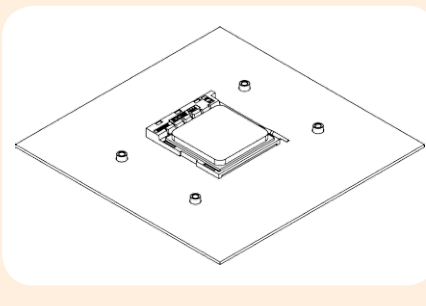
## 步骤1

### 移除原来的模块

首先从主板的后面，拧下CPU散热器原有模块，SecuFirm2 <tm>安装系统将直接安装到主板的背板上在，所以请妥善保管。



如果你的主板没有主板背板，请联系我们的客户支持[support@yanyi-noctua.com](mailto:support@yanyi-noctua.com)



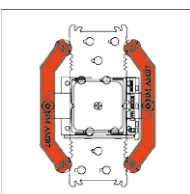
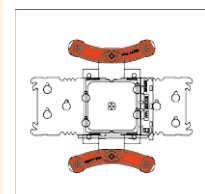
## 步骤2

### 安装安装支架

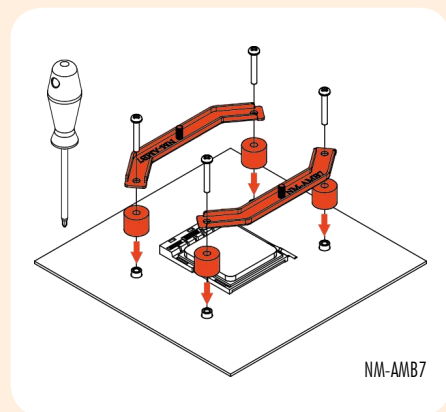
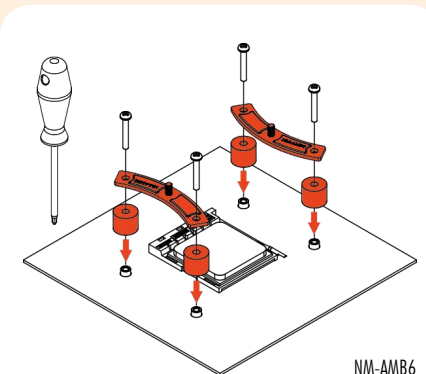
根据你期望散热器的最终方向选择短的NM-AMB6或长的NM-AMB7安装支架。

NM-AMB6方向

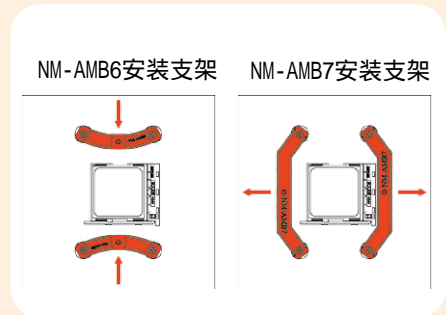
NM-AMB7方向



首先将塑料垫片放在背板的螺纹上，然后使用四个长螺丝固定到安装支架上。



对于短NM-AMB6安装支架，请确保弯曲凸起的侧面指向CPU。对于长的NM-AMB7安装支架，确保弯曲凸起一面背对CPU。

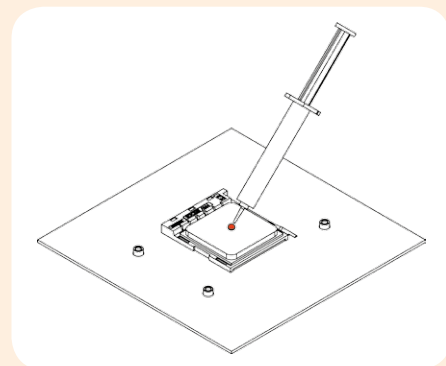


警告：轻轻的拧紧螺丝，直到拧不动为止，但不要使用过大的力气（最大扭矩0.6 Nm）。

## 步骤3

### 涂上散热膏

如果您的CPU上还残留其它散热膏或散热垫残余，请首先清净它们，挤压一小滴（直径4-5mm）NT-H1在散热片的中央，涂试均匀。



注意：使用过多的散热膏将降低导热性和制冷效果。

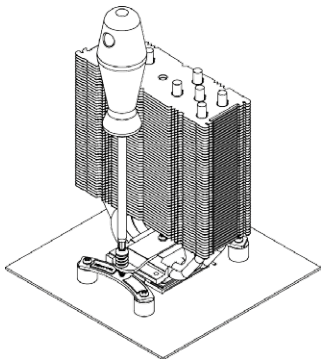
## 步骤4

### 将散热器固定到CPU

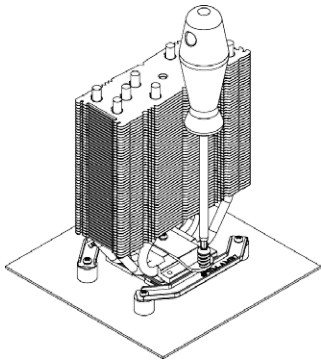
注意：请先取下散热器底侧的保护盖子。



将散热器放在CPU上，并将其拧到安装杆的螺纹上，请注意，有些型号的散热器必须要拆下风扇才可以拧紧螺钉上去。



NM-AMB6



NM-AMB7

**Caution:** Tighten the screws until they stop.

## 步骤5

### 安装风扇

按照散热器安装手册中的说明安装风扇。如果你没有安装手册，你可以去我们的官网

[www.noctua.at/cn/manuals.ews](http://www.noctua.at/cn/manuals.ews) 下载它。

## 我应该在运输前拆卸我的散热器吗？

因为在发货过程中作不可能可靠的计算到作用于散热器上的力度（例如在运输中），因为为了安全起见，我们一般推荐把风扇拆卸下来，使得散热器的重量低于700g，如果你的散热器的总重量低于700g，则不需要把风扇拆卸下来，但是如果散热器的总重量高于700g，则需要拆卸下风扇，对于在运输过程中由于过度力气所造成的任何损坏，猫头鹰将不负任何责任。

## 保修，支持和常见问题解答

即使是再高品位的产品和严格的质量管理控制，都不可能完全确保没有质量问题。因此，我们的目标是给客户更方便更快捷的服务，我们提供长达6年的持久的保修期服务。

如果你在使用猫头鹰产品遇到任何问题，请马上与我们的支持团队联系 ([support@yanyi-noctua.com](mailto:support@yanyi-noctua.com))

常见问题请访问我们网站上的常见问题解答问题部分  
[www.noctua.at/cn](http://www.noctua.at/cn)