



Sehr geehrter Kunde,

Herzlichen Glückwunsch zur Wahl eines Noctua Kühler für Ihr LGA115x System.

Wir verstehen unsere Kühler gerne als sichere Langzeitinvestitionen und konstruieren sie so, dass sie auch nach Jahren intensiven Gebrauchs noch eine gute Figur machen. Darüber hinaus bieten wir Montage-Upgrades an, damit sie Ihren bewährten Noctua Kühler beim Umstieg auf ein neues System weiterverwenden können.

Viel Spaß mit Ihrem Noctua Kühler auf LGA115x!

Mit freundlichen Grüßen,

Roland Mossig, Noctua CEO

Dieses SecuFirm2™ Montage-Kit für LGA115x ist mit folgenden CPU-Kühlern mechanisch kompatibel:

NH-C12P, NH-C12P SE14, NH-C14, NH-D14, NH-U12, NH-U12F, NH-U12P, NH-U12P SE1366, NH-U12P SE2, NH-U9, NH-9F, NH-U9B, NH-U9B SE2.

Dieses Handbuch führt Sie anhand des Beispiels eines NH-U12P Kühlers Schritt für Schritt durch den für alle Modelle gleich ablaufenden Installationsprozess.

Sollten bei der Installation Schwierigkeiten auftreten, besuchen Sie bitte die FAQ-Sektion unserer Website und zögern Sie nicht, sich unter support@noctua.at an unser Support-Team zu wenden.

Noctua kann keinerlei Haftung für durch Kompatibilitätsprobleme bedingte Schäden übernehmen.

Dieses Handbuch ist in verschiedenen Sprachen auf unserer Website verfügbar: www.noctua.at/manuals

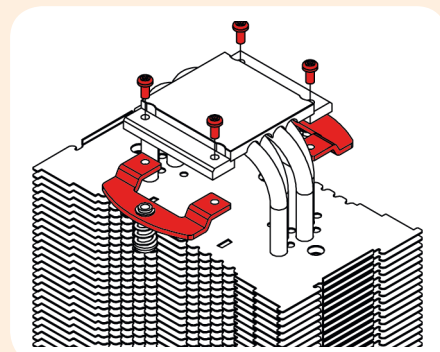
Benötigte Montageteile:

| | | |
|---------------------------------|-------------------------------|----------------------------------|
| | | |
| 1x NM-IBP2 LGA115x Backplate | 2x NM-IMB2 Montagebrücken | 2x NM-IFB2 Befestigungswinkel |
| | | |
| 4x NM-IPS1 Kunststoffhülsen | 4x NM-SSC1 kurze Schrauben | 4x NM-ITS1 Rändelschrauben |

Schritt 1

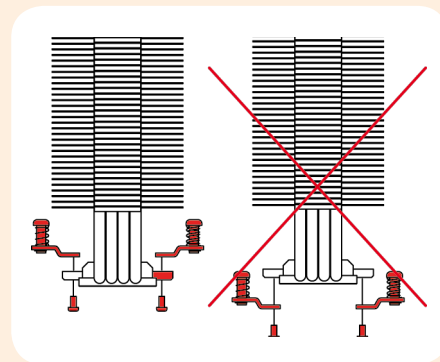
Montage der Befestigungswinkel am Kühler

Entfernen Sie zunächst die montierten Befestigungswinkel, indem Sie die vier Schrauben lösen.



Schrauben Sie anschließend die neuen NM-IFB2 Befestigungswinkel an den Kühler (Sie können entweder die originalen Schrauben oder die mitgelieferten NM-SSC1 Schrauben verwenden).

Achtung: Stellen Sie sicher, dass Sie die Befestigungswinkel korrekt montiert haben:



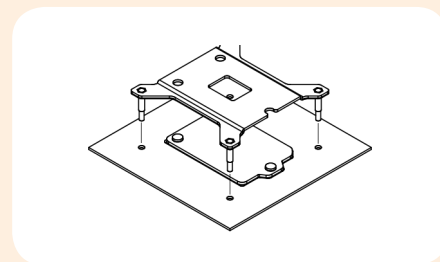
Schritt 2

Ausbau des Mainboards

Falls Sie den Kühler in einem bereits assemblierten System verwenden möchten und Ihr Gehäuse keine Öffnung an der Rückseite des Mainboard-Trägers haben sollte, müssen Sie zunächst das Mainboard aus dem Gehäuse ausbauen, um die mitgelieferte Backplate installieren zu können.

Schritt 3

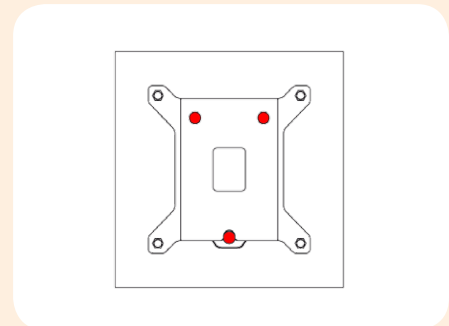
Befestigung der Backplate



Achtung: Die ab Werk am Mainboard verbaute Backplate nicht abgenommen werden. Die Backplate des Kühlers wird über der Backplate des Mainboards installiert.

Platzieren Sie die Backplate auf der Rückseite des Mainboards und stecken Sie sie mit den Stützen durch die Montagelöcher.

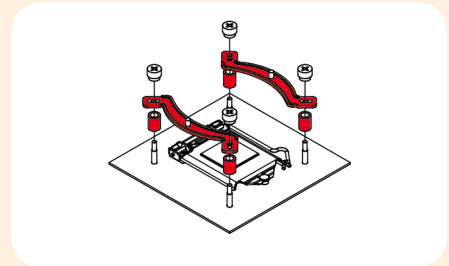
Achtung: Beachten Sie, dass die drei Ausnehmungen der Kühler-Backplate auf die drei Schrauben der Mainboard-Backplate ausgerichtet sind.



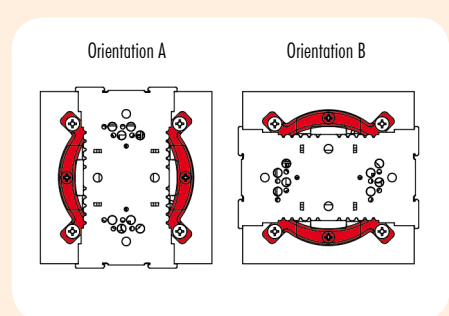
Schritt 4

Installation der Montagebrücken

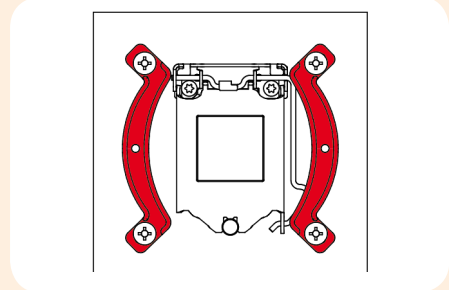
Stecken Sie zunächst die Kunststoffhülsen und anschließend die Montagebrücken auf die Stützen. Verwenden Sie das mittlere Loch der Montagebrücken.



Achtung: Wählen Sie die Ausrichtung der Montagebrücken gemäß der gewünschten Orientierung des Kühlers:

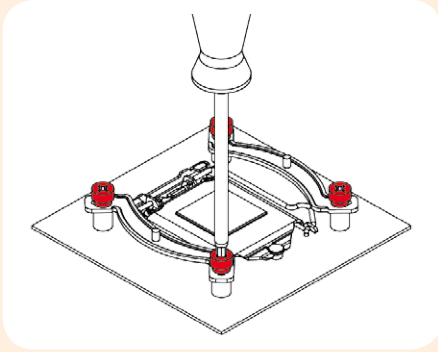


Achtung: Stellen Sie sicher, dass die Biegungen der Montagebrücken nach außen zeigen.





Fixieren Sie die Montagebrücken mit den 4 Rändelschrauben.

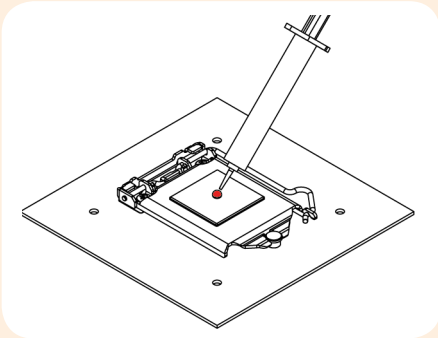


Achtung: Ziehen Sie die Schrauben vorsichtig bis zum Anschlag an, aber wenden Sie nicht zu viel Kraft auf.

Schritt 5

Aufbringen der Wärmeleitpaste

Wenn sich auf der CPU Rückstände von Wärmeleitpaste oder -pads befinden, reinigen Sie bitte zunächst die CPU. Pressen Sie einen kleinen Tropfen (4-5mm Durchmesser) NT-H1 auf die Mitte des Heat-Spreaders.



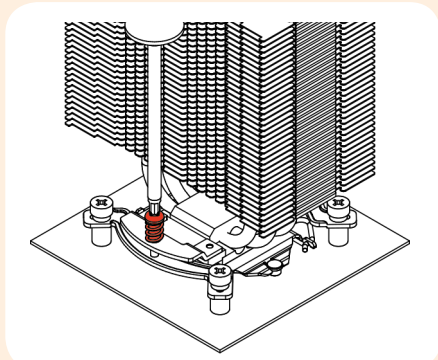
Achtung: Die Verwendung von zu viel Wärmeleitpaste verschlechtert den Wärmeübergang und die Kühlleistung!

Schritt 6

Befestigung des Kühlers auf der CPU

Achtung: Falls Sie den Kühler zum ersten mal verwenden, nehmen Sie bitte zunächst den Schutzabdeckung von der Unterseite des Kühlers ab.

Setzen Sie den Kühler auf die CPU und schrauben Sie ihn an die Schraubenstützen der Montagebrücken.



Achtung: Ziehen Sie die Schrauben bis zum Anschlag an.

Schritt 7

Montage des Lüfters

Montieren Sie den Lüfter wie im Handbuch des Kühlers beschrieben.

Garantie, Support und FAQs

Selbst bei hochwertigen Produkten und strengen Qualitätskontrollen lässt sich die Eventualität eines Garantiefalles niemals vollends ausschließen - deshalb haben wir es uns zum Ziel gesetzt, Ihnen durch 6 Jahre Garantiezeit sowie direkte, rasche und unkomplizierte Garantieabwicklung ein größtmögliches Maß an Verlässlichkeit und Komfort zu bieten.

Zögern Sie nicht, sich unter support@noctua.at an unser Support Team zu wenden, falls es bei der Benutzung Ihres NM-i115x zu Problemen kommen sollte.

Bitte konsultieren Sie auch die FAQ-Sektion auf unserer Website:

www.noctua.at/faqs.