

Noctua LGA1366/LGA1156 安装说明

非常感谢为你的1366或1156平台选择Noctua散热器。

这套适用于1366与1156平台的secufirm(tm)2安装扣具完全兼容于以下散热器：NU-C12P, NH-U12F, NH-U12P, NH-U12P SE1366, NH-U9B, NH-U9F, NH-U12, NH-U9。

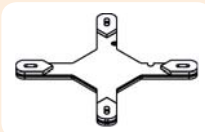
本手册将通过使用NH-U12P散热器的安装过程为例引导你完成安装工作。请注意，此安装程序同样适用于所有型号。

如遇到任何疑问，可前往我们的网站查看常见问题解答，也可通过邮箱 jessice@yanyi-noctua.com 寻求技术支持与帮助。

Noctua对于由于兼容性问题所引起的损坏将不负任何责任。

www.noctua.at 网站提供多种语言版本的使用手册。www.yanyi-noctua.com 网站提供中文语言版本的使用手册。

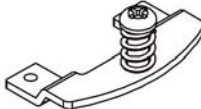
安装配件包：



1x3-in-1 intel背板



4x 背板螺栓



2x 紧固支架



4x 短螺丝



2x 紧固括号架



4x 塑料垫片



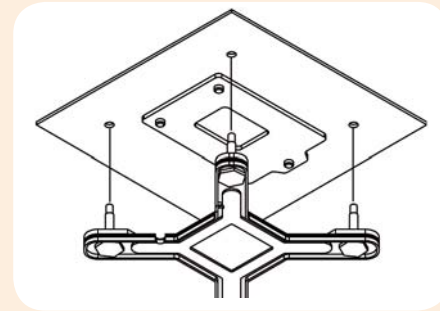
4x 平头螺丝

步骤1

拆开主板

如果你需要在一台已经装好风扇的电脑上使用这款散热器，首先你必须拆开主板。

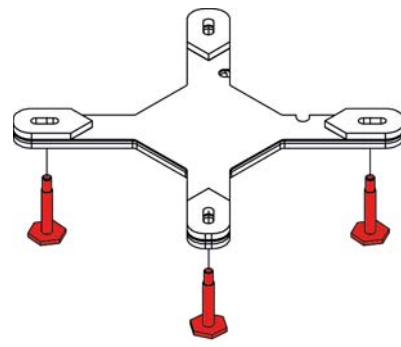
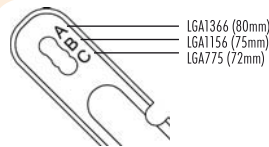
注意：1366平台及1156平台所提供的背板将安装在主板的后扣背板上，因此主板的后扣背板绝对不能取下。



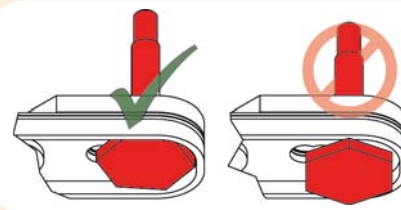
步骤2

设定背板位置

首先在你主板的CPU插槽孔适当位置放入四个螺栓。



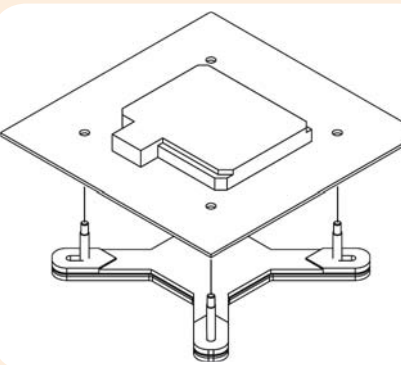
注意：请确认四个螺栓完整通过适当的孔位。



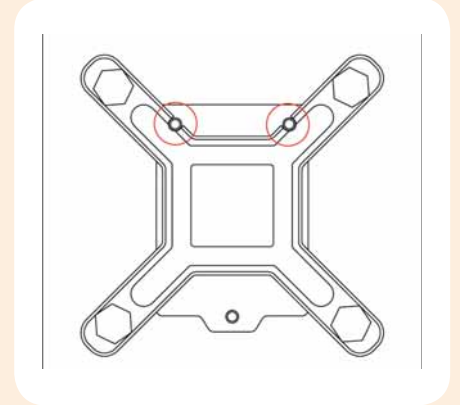
步骤3

安装后背板

安装好底座在主板的后面，使得螺栓杆通过安装孔位。



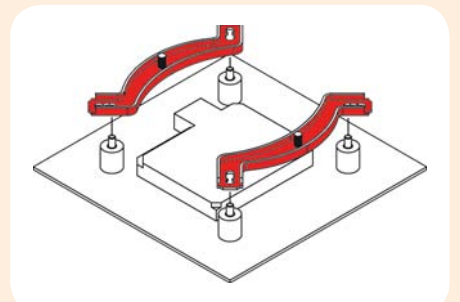
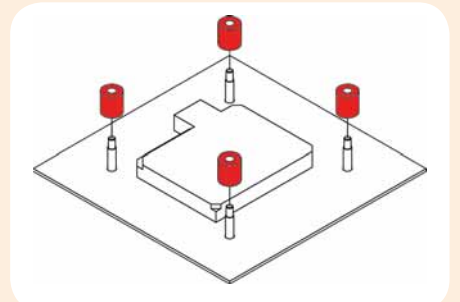
注意：在LGA1156平台上，请确保所提供的二个背板与主板后面的螺丝位对齐。



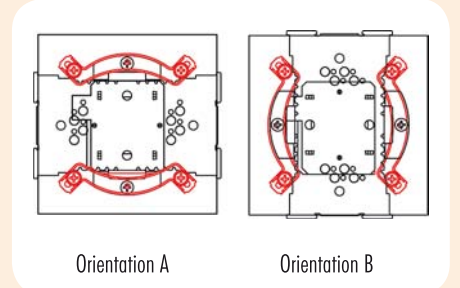
步骤4

安装固定括号架

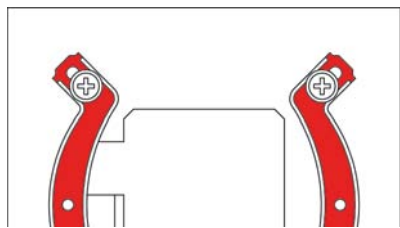
首先把塑料垫片放在螺栓上，然后安装紧固括号架。



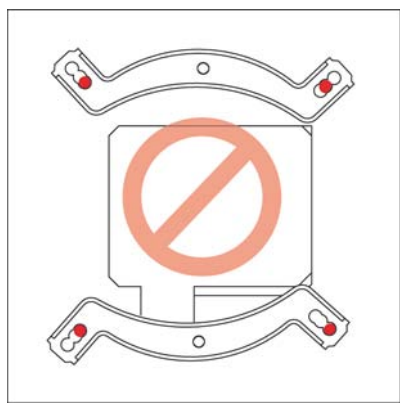
注意：根据您的选择，选择紧固括号架的安装方位。



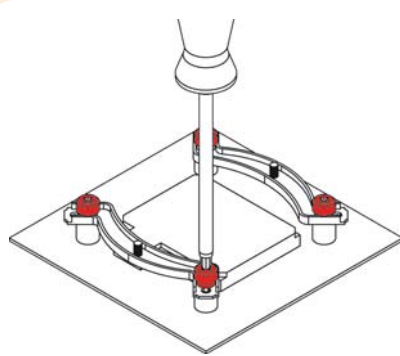
注意：确保紧固括号架凸起弯曲的一边对向外面。



注意：请务必使用正确的安装紧固括号架



使用 4 个平头螺丝进行紧固安装

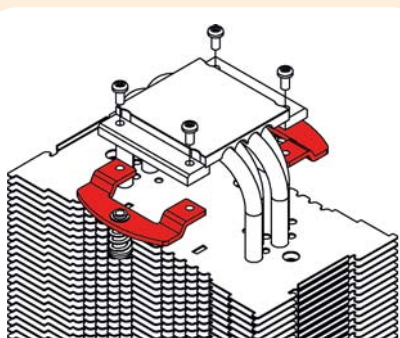


注意：拧紧螺丝，直到拧不动他们为止

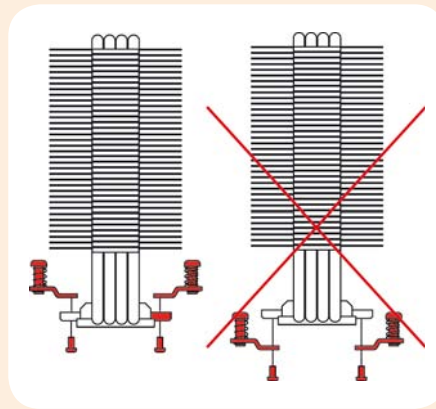
步骤5

把固定架安装到散热片上

用4个短螺丝把固定架固定到散热片上。



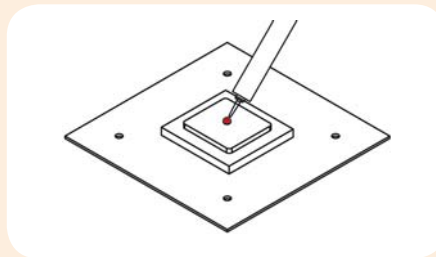
注意：请务必确认固定支架安装在正确的位置。



步骤6

涂上专用散热膏

如果您的CPU上还残留其它散热膏或散热垫残余，请首先洗净它们，挤压一小滴（直径4-5mm）NT-H1在CPU中央，涂试均匀。



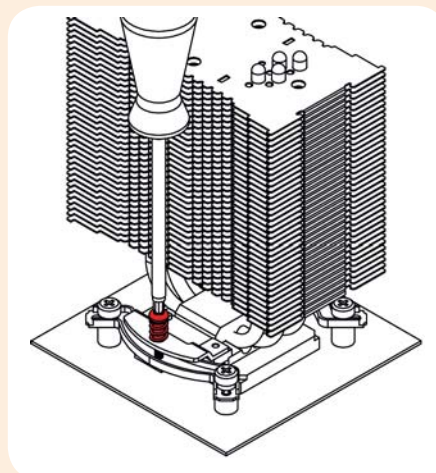
注意：使用过多的散热膏将降低导热性和制冷效果。

步骤7

把散热器安装在CPU上

注意：首先请移除在散热器底部的保护盖子。

把散热器放在CPU上，并用螺丝把他拧紧到固定支架上。



注意：螺丝直到拧不到为止。

步骤8

安装风扇

按照散热器安装指南所描述安装风扇。

承诺：

即使是再高品位的产品和严格的质量管理控制，都不可能完全确保没有质量问题。因此，我们提供长达72个月的持久的和快速而可靠的退货服务保修期。

在保修期间如果出现问题，您可以在您的购买处直接使用我们的退换服务，请求退换，详情见：www.noctua.at。如果您需要退换，我们需要购买证明，因此请您保留好你的购买发票！

所有关于Noctua散热器的问题，可以咨询您的产品购买商或通过电子邮件 support@noctua.at 与Noctua国际技术服务部联系。

技术支持和常见问题解答

请也浏览在我们的网站www.noctua.at 上的常见问题解答部分。

同时请也注意：对散热器、风扇或者必需配件的所有修改将使您的保单无效。¹⁰