

## Noctua NH-D14 INTEL 安装说明

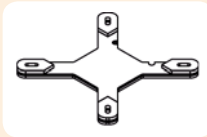
非常感谢你选择我们的noctua散热器，本手册将指导你通过SecuFi rm2 (tm) 安装套件完成安装工作。

在安装散热器前，请去我们的网站查看兼容性列表，以确认该散热器是否完全兼容于你的主板，如果您遇到任务困难，可前往我们的网站查看常见问题解答，也可通过邮箱 support@yanyi-noctua.com 寻求技术支持与帮助

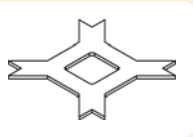
Noctua对于由于兼容性问题所引起的损坏将不负任何责任。

更多语言版本手册请查看我们的网站 www.noctua.at

### 必需配件列表



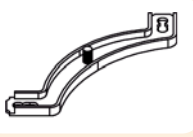
1个3合1 Intel底座



1个LGA775橡胶嵌垫



4个背板螺栓



2个安装扣具



4个塑料垫片



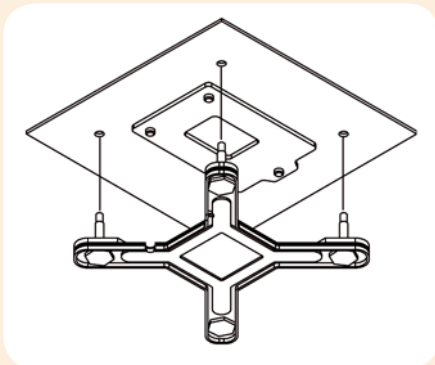
4个螺丝

### 步骤1

#### 移除主板

如果你需要在一台已安装好的电脑上使用该散热器，首先必须拆卸主板，以便在主板下安装我们所提供的底座

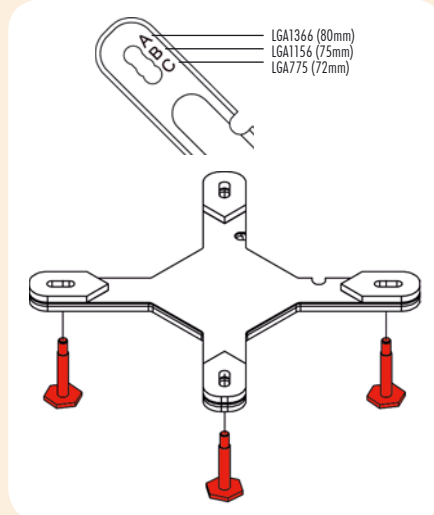
注意：在LGA1366与LGA115X上，提供的背板将安装在主板的背面，因此主板的紧固座架不能取下。



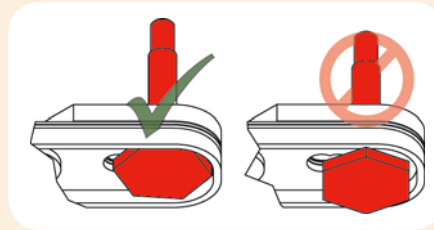
### 步骤2

#### 设定底座

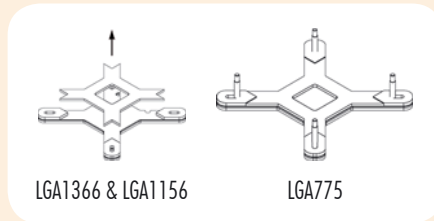
首先在你主板CPU插槽的适当位置放入四个螺栓。



注意：请确认螺栓完全插入到四个相应的螺栓孔，



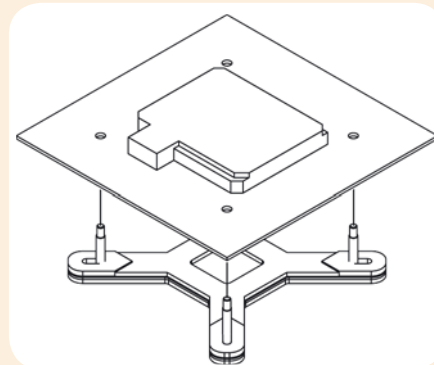
在LGA1366和LGA1156主板上使用时，请移除橡胶嵌垫，请记住该橡胶嵌垫是用于LGA775架构主板上。



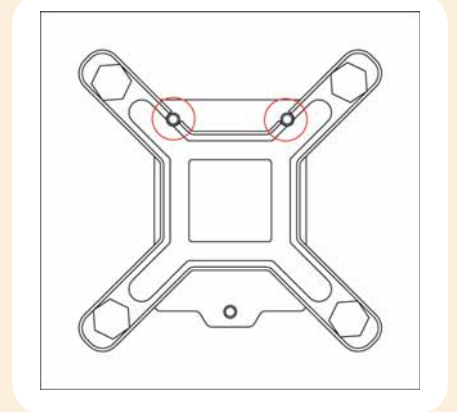
### 步骤3

#### 安装底座

安装好底座在主板的下面，孔位完全通过螺栓。



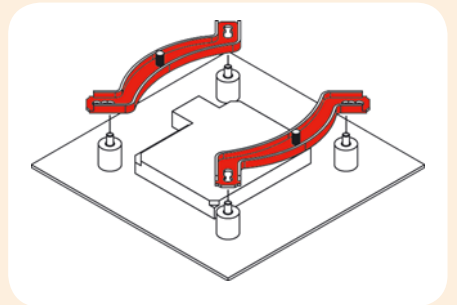
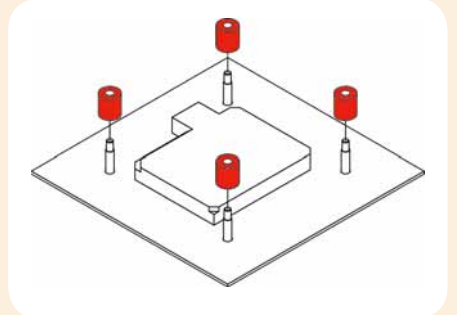
注意：在LGA115X上，请确保所提供的二个缺口底座螺丝位与主板的螺丝位置一致。



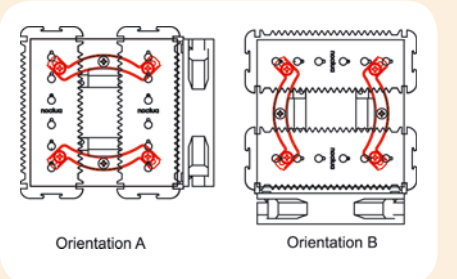
### 步骤4

#### 安装安装扣具

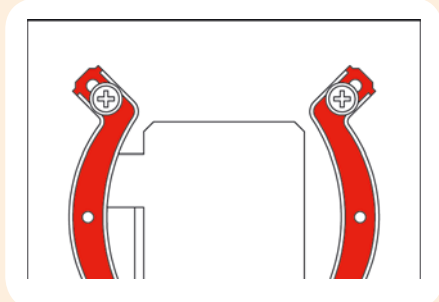
首先在螺栓上放上塑料垫片，然后再放上安装扣具。



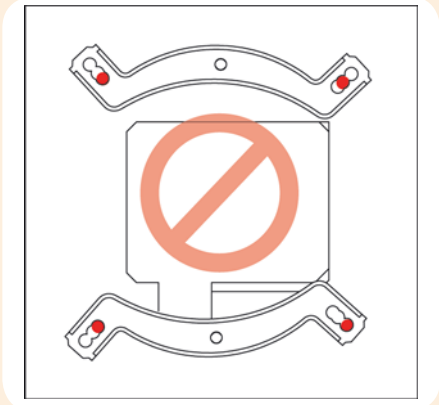
注意：根据散热器选择的方向安装安装扣具。



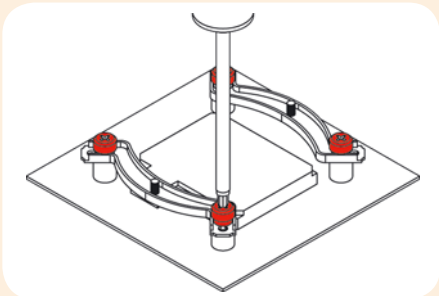
注意：请确保安装扣具弯曲的一面朝外。



注意：请使用正确的安装孔位安装扣具。



使用4个螺丝固定安装扣具。

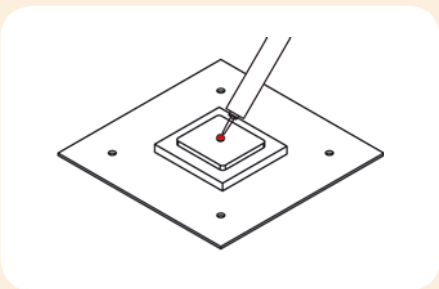


注意：拧紧螺丝，直到拧不动为止

步骤5

### 涂上散热膏

如果您的CPU上还残留其它散热膏或散热垫残余，请首先清净它们。接着挤压一小滴（直径4-5mm）HT-H1散热膏放在CPU的中间。



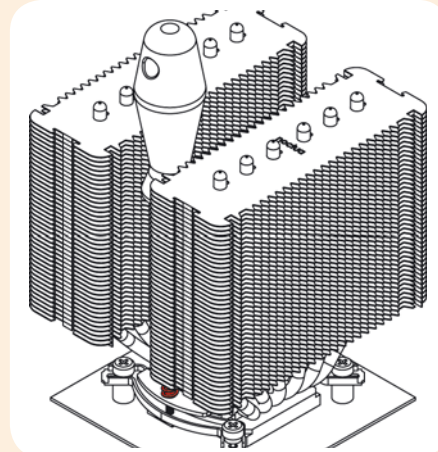
注意：使用过多散热膏将降低导热性和制冷作用。

步骤6

### 固定拧紧散热器到CPU上

注意：第一次使用散热器，请首先移除散热器底部的防护盖子。

把风扇放在中间，然后把散热器放在CPU上，并用螺丝固定好安装扣具。

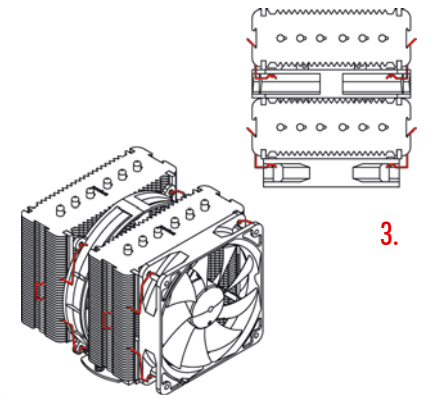
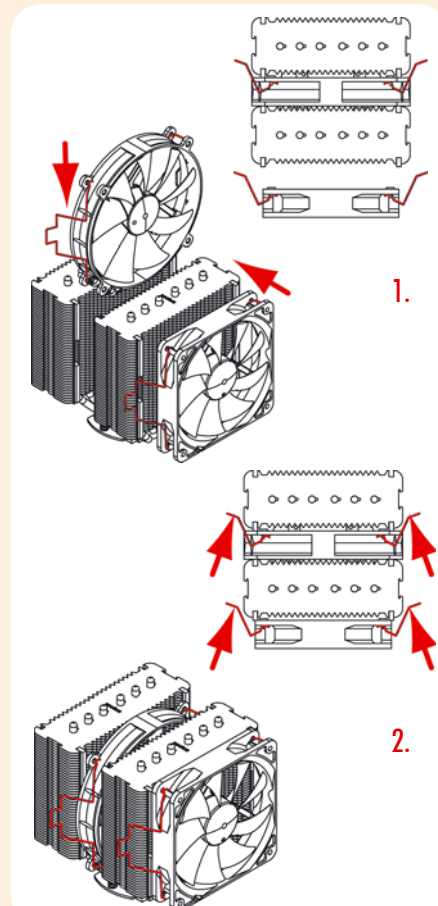


注意：拧紧螺丝，直到拧不到为止。

步骤5

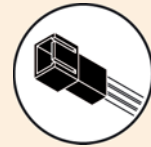
### 安装风扇

使用二个钢夹将风扇固定在散热片上，为了更好地改善兼容性，NF-P12 120mm风扇可以向上或向左移动。为了防止NF-P12轻微的振动，可粘贴两条可抗振动的白色塑胶条到散热片上。



连接风扇到主板上，使用我们提供的y-split cable线连接二个台风扇到电源或风扇控制器上。

根据您的CPU和机箱内的温度，您可以选择我们提供的低噪音适配器来减少风扇的噪音。为NF-P14 140mm风扇使用黑色的适配器，蓝色的适配器是为NF-P12 120mm风扇所提供的。



Ultra-Low-Noise Adapter (U.L.N.A.) for NF-P14



Ultra-Low-Noise Adapter (U.L.N.A.) for NF-P12

注意：需要为每个风扇外接调速线时，请先将风扇的电源接头选择相同规格调速线接上后，再分别将此调速线电源接头，各自接入二分线中(y-split cable)，单一接头，直接接入主板的CPU FAN中。

注意：当使用低噪音降速线的时候，为了避免CPU负载过高后温度增加，请使用相关的软件检查您的CPU温度（您的主板制造商有提供）。如果冷却效果不是很好，请增加配件透气或去除低噪音降速线。

### 技术支持和常见问题解答

所有关于Noctua散热器的问题，您可以咨询产品购买商或通过电子邮件 support@yanyi-noctua.com. 国际技术服务部联系以及www.noctua.at/cn中国区域技术部进行联系。

也可以登陆我们的网站www.noctua.at了解到一些常见问题的解决方法。

## Noctua NH-D14 AMD 安装说明

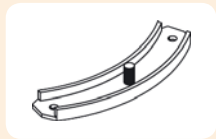
非常感谢你选择我们的noctua散热器，本手册将指导你通过SecuFirm2(tm)安装套件完成安装工作。

在安装散热器前，请去我们的网站查看兼容性列表，以确认该散热器是否完全兼容于你的主板。

如果您遇到任务困难，可前往我们的网站查看常见问题解答，也可通过邮箱support@yanyi-noctua.com寻求技术支持与帮助。noctua对于由于兼容性问题所引起的损坏将不负任何责任

更多语言版本手册请查看我们的网站  
www.noctua.at

### 必需配件列表



2个安装扣具



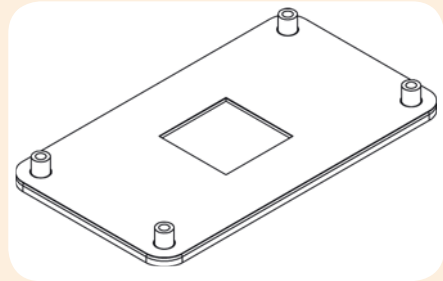
4个塑料垫片



4个长螺丝

注意：SecuFirm2(tm)安装套件需要背板支持，请预先给 AM2/AM2+/AM3 主板安装背板。

如果你的主板不自带背板，请通过邮箱support@yanyi-noctua.com 联系我们的技术小组。



AMD stock backplate

### 步骤1

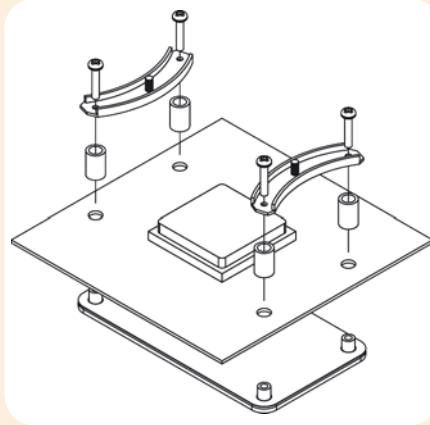
#### 移除原有装置

如果你的主板已安装CPU散热器，请首先移除他们，SecuFirm2(tm)安装套件就安装在你主板的CPU插槽后面。

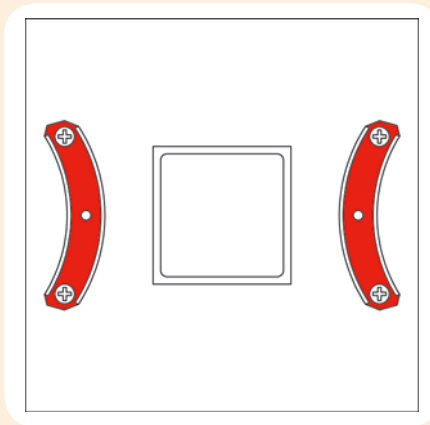
### 步骤2

#### 添加安装扣具

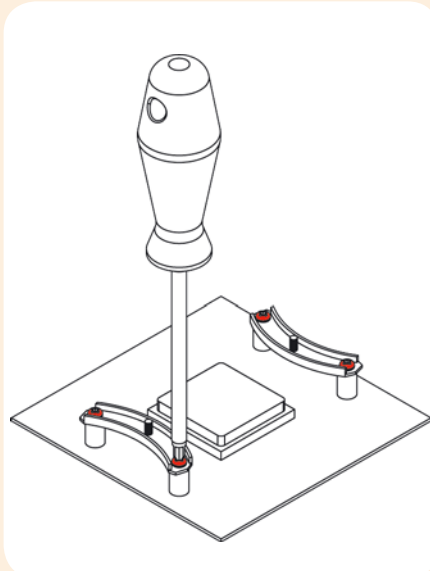
首先在螺栓上放上四个塑料垫片，然后再装上4个长螺丝。



注意：请确保安装扣具凸起的一边朝内



注意：拧紧螺丝，直到拧不动为止

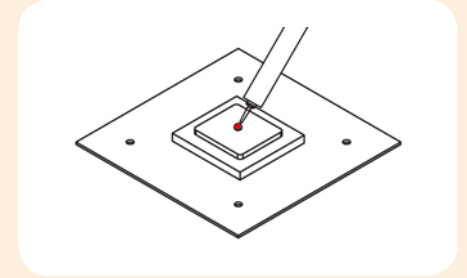


### 步骤3

#### 涂上散热膏

如果您的CPU上还残留其它散热膏或散热残余，请首先清净它们。

接着挤压一小滴（直径4-5mm）HT-H1散热膏放在CPU中间。



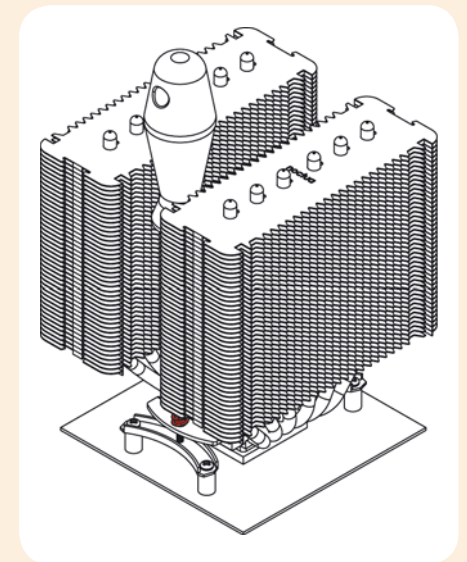
注意：使用过多散热膏将降低导热性和制冷作用。

### 步骤4

#### 固定拧紧散热器到CPU上

注意：第一次使用散热器，请首先移除散热器底部的防护盖子。

把风扇放在中间，然后把散热器放在CPU上，并用螺丝固定好的安装扣具。



注意：拧紧螺丝，直到拧不动为止

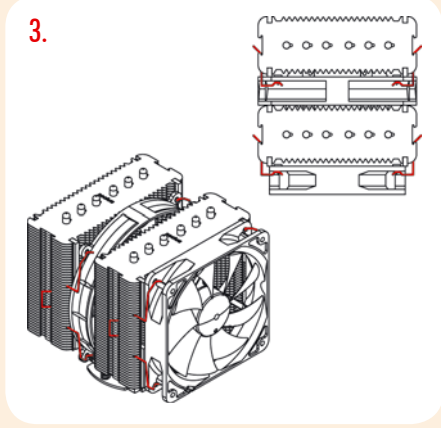
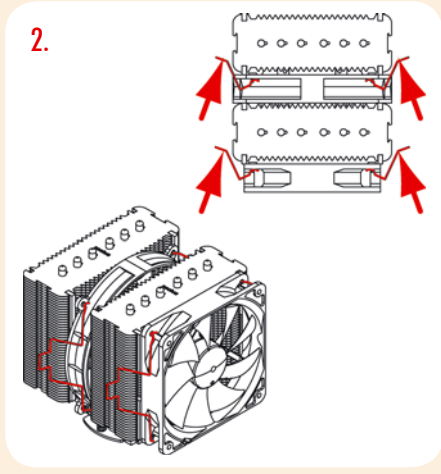
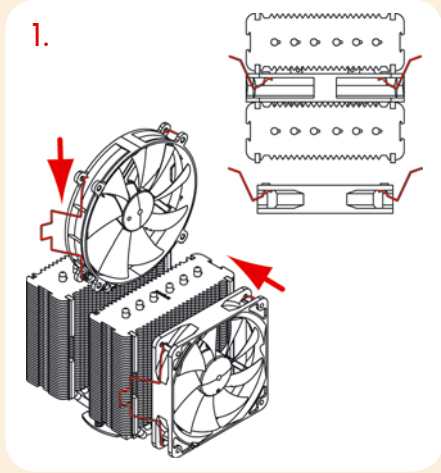


步骤5

安装风扇

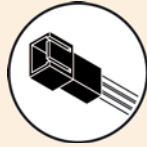
使用二个钢夹将风扇固定在散热片上，为了更好地改善兼容性，NF-P12 120mm风扇可以向上或向左移动。

为了防止NF-P12轻微的振动，可粘贴两条可抗振动的白色塑胶条到散热片上



连接风扇到主板上，使用我们提供的 y-split cable 线连接二个台风扇到电源或风扇控制器上。

根据您的CPU和机箱内的温度，您可以选择我们提供的低噪音降速线来减少风扇的噪音。为NF-P14 140mm风扇使用黑色的适配器，蓝色的适配器是为NF-P12 120mm风扇所提供的。



Ultra-Low-Noise Adapter (U.L.N.A.) for NF-P14



Ultra-Low-Noise Adapter (U.L.N.A.) for NF-P12

注意：需要为每个风扇外接调速线时，请先将风扇的电源接头选择相同规格调速线接上后，再分别将此调速线电源接头，各自接入二分线中 (y-split cable)，单一接头，直接接入主板的CPU FAN中。

注意：当使用低噪音降速线的时候，为了避免CPU负载过高后温度增加，请使用相关的软件检查您的CPU 温度 (您的主板制造商有提供)。如果冷却效果不是很好，请增加配件透气或去除低噪音降速线。

承诺：

即使是再高品质的产品和严格的质量管理控制，都不可能完全确保没有质量问题。因此，我们提供长达72个月的高水平和快速而可靠的可保修服务保证期。

在保修期间如出现问题，您可以在您的购买处直接使用我们的保修服务，请求退换，详情见www.noctua.at。如果您需要退换，我们需要购买证明，因此请你要不忘记保留您的购买发票或凭证！

同时请注意：对散热器、风扇或者附带配件所造成任何损伤将使您的保单无效。

技术支持和常见问题解答

所有关于Noctua散热器的问题，您可以咨询产品购买商或通过电子邮件 support@yanyi-noctua.com国际技术服务部联系以及www.noctua.at/cn中国区域技术部进行联系。

也可以登陆我们的网站www.noctua.at了解到一些常见问题的解决方法。