



尊敬的客户：

感谢您选择NOCTUA的NH-L9x65 SE-AM4。获得了100多个国际网站和杂志的奖项和推荐，我们紧凑型的NH-L9x65已成为65mm低塔型散热器的选择。

SE-AM4型号是专为AMD AM4设计的专用型号版本，配备了用于AM4的SecuFirm2(tm)安装系统。

享受您的NH-L9x65 SE-AM4！  
此致，敬礼

*R. Müssig*  
Roland Müssig, Noctua CEO

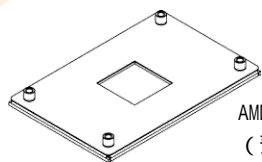
本手册将一步一步地指导你通过使用secufirm2(tm)安装系统来完成安装。

在安装散热器之前，请在我们的网站(www.noctua.at/compatibility)参阅兼容性列表，并确认散热器是否与你的主板完全兼容，请也确保你的机箱能为散热器提供足够的空间，以及与其它硬件组件没有兼容性问题(例如高模块的内存)。仔细检查散热器和风扇框架不会与VGA卡或其它的PCI-E卡相接触，由于兼容性问题而产生的任何损失或损坏，NOCTUA将不承担任何责任。

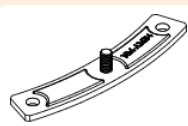
如果您遇到任何困难，请参考我们的常见问题解答，也可通过邮箱support@yanyi-noctua.com寻求技术支持与帮助。

其它更多语言版本的安装手册可在我们的www.noctua.at/cn查到。

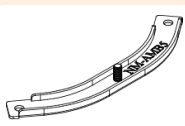
所需安装部件：



AMD架构背板  
(预装在主板上)



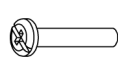
2个NM-AMB4安装支架



2个NM-AMB5安装支架



4个NM-APS4塑料垫片

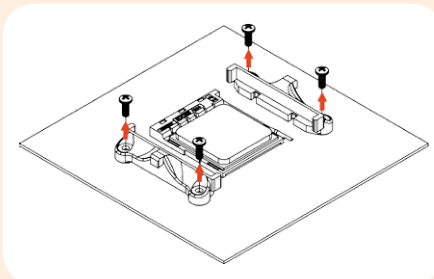


4个NM-ALS1螺丝

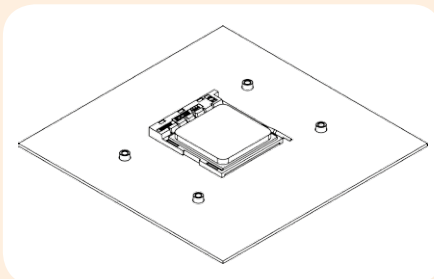
步骤1

取出原来的模块

如果你的主板以前安装过CPU散热器或散热组件，请首先移出他们，SecuFirm2(tm)安装系统需要安装个背板在你的主板后面。



如果你的主板不包括主板背板，请与我们的客服联系support@yanyi-noctua.com



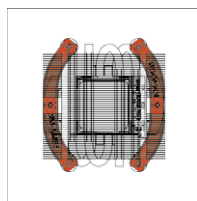
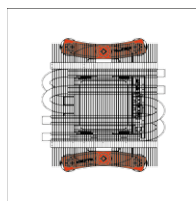
步骤2

安装安装支架

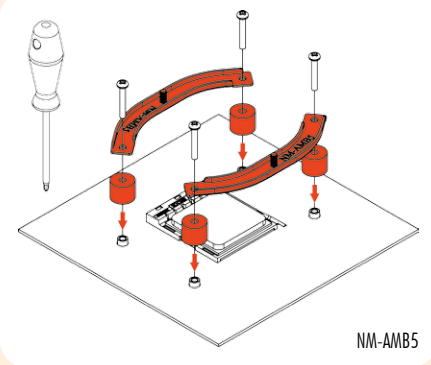
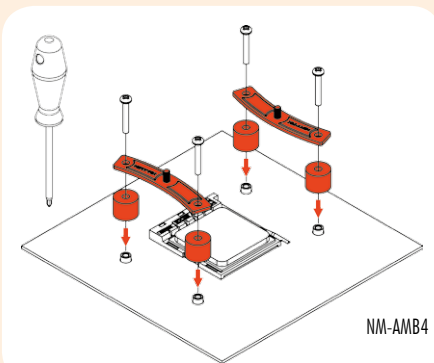
根据你的期望散热器的最终方向选择短的NM-AMB4或长的NM-AMB5安装支架。

NM-AMB4方向

NM-AMB5方向



首先将NM-APS4塑料垫片放在背板的螺纹上，然后使用四个长螺钉固定安装支架。

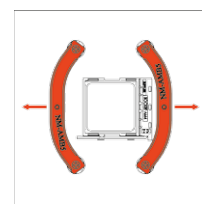
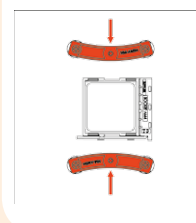


NM-AMB5

对于短NM-AMB4安装支架，请确保弯曲凸起的侧面指向CPU。对于长NM-AMB5安装支架，确保弯曲凸起一面背对CPU。

NM-AMB4安装支架

NM-AMB5安装支架



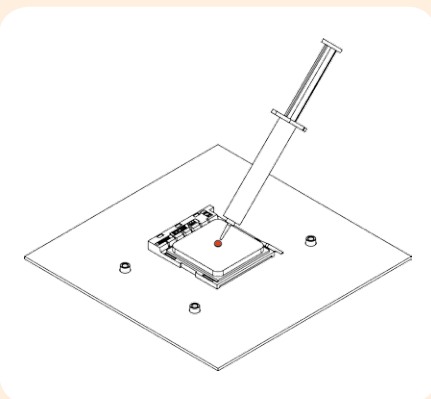
警告：轻轻的拧紧螺丝，直到拧不动为止，但不要使用过大的力气(最大扭矩0.6 Nm)。

请注意，在有些主板上，长NM-AMB5并不兼容，在这种情况下，散热器只有选择使用安装NM-AMB4安装支架。

步骤3

涂上散热膏

如果您的CPU上还残留其它散热膏或散热垫残余，请首先清净它们，挤压一小滴(直径4-5mm)NT-H1在散热片的中央，涂试均匀。



注意：使用过多的散热膏将降低导热性和制冷效果。

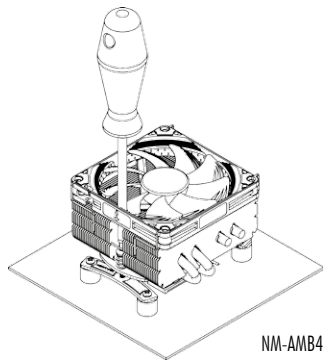


步骤4

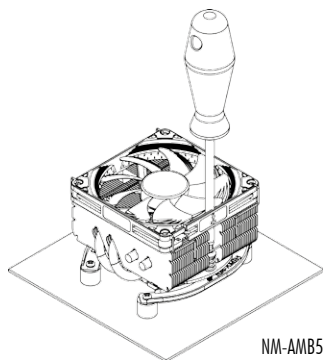
### 将散热器固定到CPU

注意：请先取下散热器底侧的保护盖子。

然后将散热器放到CPU上，并将其拧到安装螺丝杆上的螺纹上。需要注意的是在安装过程你可以拔从风扇叶片的间隙中通过螺丝刀拧紧，而没必要取下风扇。



NM-AMB4



NM-AMB5

将风扇连接到主板上的CPU风扇接头连接器上。

根据您的CPU和机箱内的温度，您可以连接我们提供的NA-RC7低噪声适配器（L.N.A.），以进一步减少风扇的工作噪音。

注意：当使用低噪音适配器的时候，为了避免CPU负载过高后温度增加，请使用相关的软件检查您的CPU温度（您的主板制造商有提供）。如果冷却效果不是很好，请增加配件透气或除去低噪音适配器。

### 保修，支持和常见问题解答

即使是再高品位的产品和严格的质量管理控制，都不可能完全确保没有质量问题。因此，我们的目标是给客户提供更方便更快捷的服务，我们提供长达6年的持久的保修期服务。

如果你的NH-L9x65 SE-AM4遇到任何问题，请马上与我们的支持团队联系（[support@yanyi-noctua.com](mailto:support@yanyi-noctua.com)）

常见问题请访问我们网站上的常见问题解答问题部分  
[www.noctua.at/cn](http://www.noctua.at/cn)