



尊敬的客户：

感谢您为您的AMD AM4系统选择了我们的NOCTUA散热器。我们总是致力于把我们的散热器视为客户要求的安全的长期投资，为了保证客户长久的使用散热器，我们持续提供升级包，以便您在升级您的系统时，可以继续使用质量可信的NOCTUA散热器。

在AM4架构上享受你的NOCTUA散热器吧！

此致，敬礼！

Roland Mossig, Noctua CEO

这个用于AM4的SecuFirm2 (tm) 安装套件与自2005年以来的大多数NOCTUA零售散热器兼容 (NH-C12P, NH-C12P SE14, NH-C14, NH-C14S, NH-D14, NH-D14 SE2011, NH-D15, NH-D15S, NH-D9L, NH-L12, NH-L9x65, NH-U12, NH-U12F, NH-U12P, NH-U12P SE1366, NH-U12P SE2, NH-U9, NH-U9B, NH-U9B SE2, NH-U9F)。有关最新兼容性详细信息，请访问：  
[www.noctua.at/cn](http://www.noctua.at/cn)

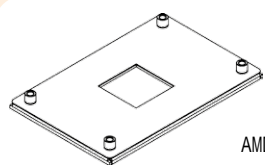
在安装散热器之前，请阅读我们的兼容性列表并确认你的散热器是否完全兼容您的主板。还请确保您的机箱为散热器提供了足够的空间，以及不会与其它任何组件（例如，高模块的内存）产生兼容性问题。请再仔细检查散热器的风扇夹不会接触到VGA卡或其它的PCIe卡，NOCTUA公司对于由于兼容性问题所引起的损坏将不负任何责任。

本手册将以使用在NH-U12P散热器上作为示例，逐步指导您完成安装过程，请注意，所有型号的安装过程都是相同的。

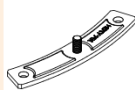
如果您遇到任何困难，请参考我们的常见问题解答，也可通过邮箱 [support@yanyu-noctua.com](mailto:support@yanyu-noctua.com) 寻求技术支持与帮助。

其它更多语言版本的安装手册可在我们的 [www.noctua.at/cn](http://www.noctua.at/cn) 查到。

所需安装部件：



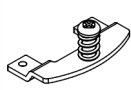
AMD架构背板  
(预装在主板上)



2个NM-AMB4  
安装支架



2个NM-AMB5  
安装支架



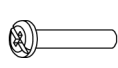
2个NM-SFB2  
紧固支架



4个NM-APS4  
塑料垫片



4个NM-SSC1  
短螺钉



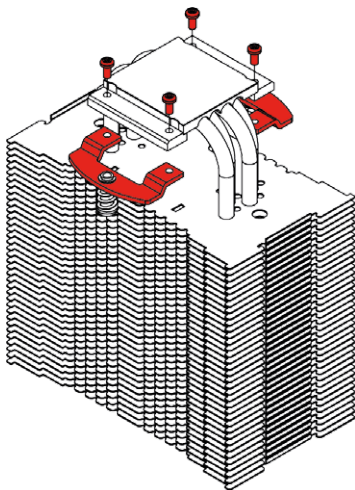
4个NM-ALS1  
螺丝

## 步骤1

### 将紧固支架固定到散热器

注意：以下型号散热器已使用NM-SFB2或兼容型的紧固支架，因此如果您需要在这些型号中的其中一个安装，请跳过此步骤，直接进行下一步：NH-C14S, NH-D14, SE2011, NH-D15, NH-D15S, NH-D9L, NH-L12, NH-L9x65。

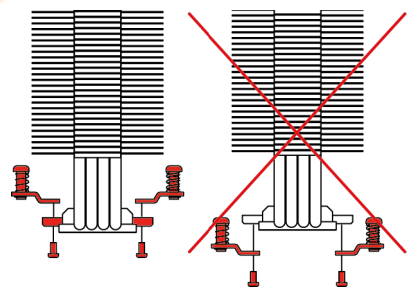
首先拧松四个短螺丝，从散热器上取下原来的紧固支架。拧松从冷却器上取下原来的紧固支架。



然后将新的NM-SFB2紧固支架固定到散热器上（您可以使用原来的螺丝或我们附带的NM-SSC1螺丝）。拧紧螺丝，直到拧不动为止，但不要使用过大的力（最大扭矩0.5 Nm）。

请注意，有些型号的散热器如果您首先拆卸下风扇的话。如果您首先卸下风扇的话，可能会更容易安装支架。

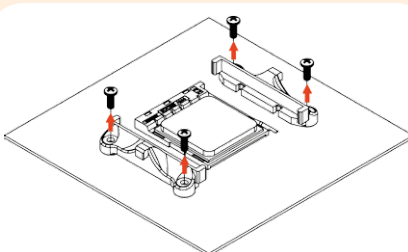
注意：确保将紧固支架安装在正确的位置。



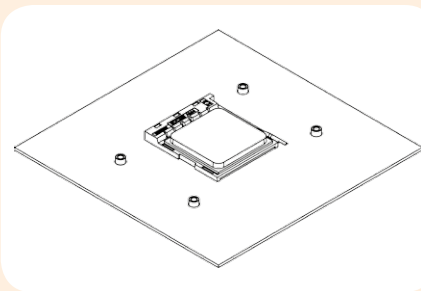
## 步骤2

### 移除原来的模块

首先从主板的后面，拧下CPU散热器原有模块，SecuFirm2 <tm>安装系统将直接安装到主板的背板上，所以请妥善保管。



如果你的主板没有主板背板，请联系我们的客户支持 [support@yanyu-noctua.com](mailto:support@yanyu-noctua.com)



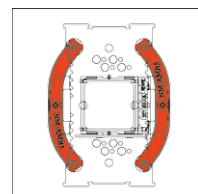
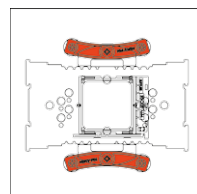
## 步骤3

### 安装安装支架

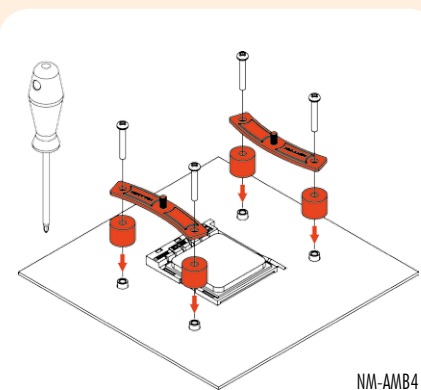
根据你期望散热器的最终方向选择短的NM-AMB4或长的NM-AMB5安装支架。

NM-AMB4方向

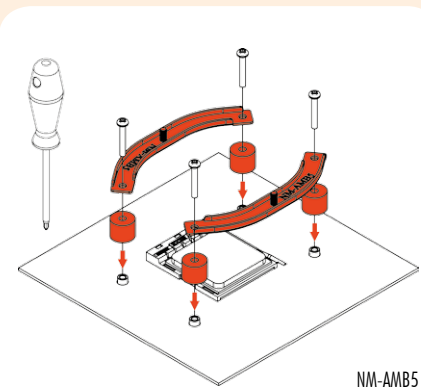
NM-AMB5方向



首先将塑料垫片放在背板的螺纹上，然后使用四个长螺丝固定到安装支架上。



NM-AMB4



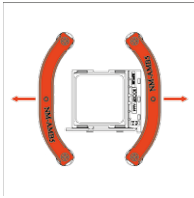
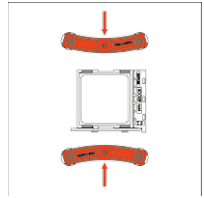
NM-AMB5



对于短的NM-AMB4安装支架，请确保弯曲凸起的侧面指向CPU。对于长的NM-AMB5安装支架，确保弯曲凸起一面背对CPU。

NM-AMB4安装支架

NM-AMB5安装支架



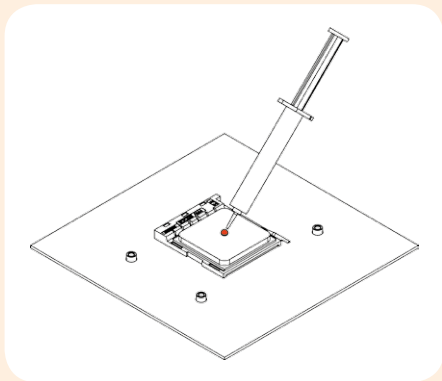
警告：轻轻的拧紧螺丝，直到拧不动为止，但不要使用过大的力气（最大扭矩0.6 Nm）。

请注意，在有些主板上，长NM-AMB5并不兼容，在这种情况下，散热器只有选择使用安装NM-AMB4安装支架。

#### 步骤4

### 涂上散热膏

如果您的CPU上还残留其它散热膏或散热垫残余，请首先清净它们，挤压一小滴（直径4-5mm）NT-H1在散热片的中央，涂试均匀。



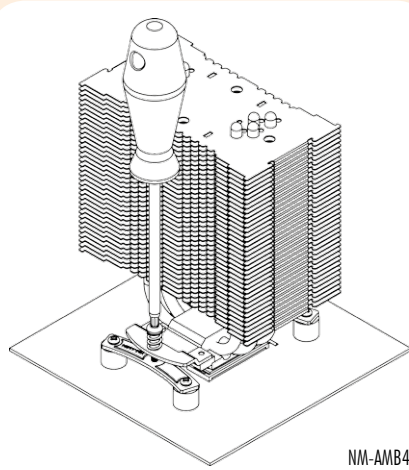
注意：使用过多的散热膏将降低导热性和制冷效果。

#### 步骤5

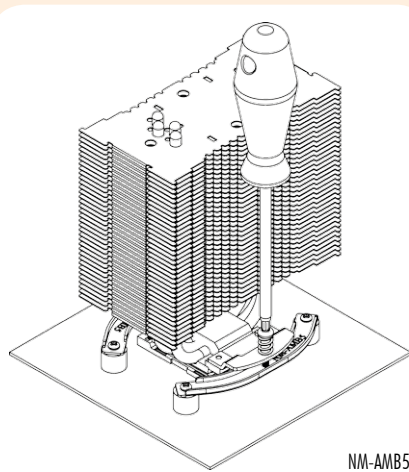
### 将散热器固定到CPU

注意：请先取下散热器底侧的保护盖子。

将散热器放在CPU上，并将其拧到安装杆的螺纹上，请注意，有些型号的散热器必须要拆下风扇才可以拧紧螺钉上去。



NM-AMB4



NM-AMB5

注意：拧紧螺丝，直到拧不到为止，但不要使用过多力气（最大扭矩0.6 Nm）。

#### 步骤6

### 安装风扇

按照散热器安装手册中的说明安装风扇。如果你没有安装手册，你可以去我们的官网 [www.noctua.at/manuals.ews](http://www.noctua.at/manuals.ews) 下载它。

### 我应该在运输前拆卸我的散热器吗？

因为在发货过程中作不可能可靠的计算到作用于散热器上的力度（例如在运输中），因为为了安全起见，我们一般推荐把风扇拆卸下来，使得散热器的重量低于700g，如果你的散热器的总重量低于700g，则不需要把风扇拆卸下来，但是如果散热器的总重量高于700g，则需要拆卸下风扇，对于在运输过程中由于过度力气所造成的任何损坏，猫头鹰将不负任何责任。

### 保修，支持和常见问题解答

即使是再高品位的产品和严格的质量管理控制，都不可能完全确保没有质量问题。因此，我们的目标是给客户提供更方便更快捷的服务，我们提供长达6年的持久的保修期服务。

如果你在使用NOCTUA产品遇到任何问题，请马上与我们的支持团队联系 ([support@yanyi-noctua.com](mailto:support@yanyi-noctua.com))

常见问题请访问我们网站上的常见问题解答问题部分 [www.noctua.at/cn](http://www.noctua.at/cn)