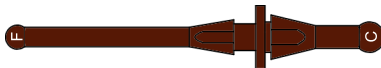
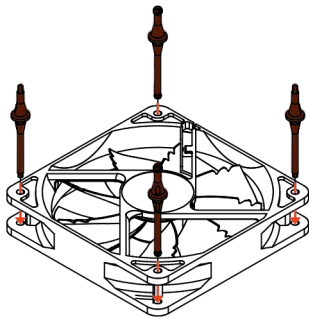


F = côté ventilateur



C = côté boîtier

- 1 Tout d'abord étirer le côté F au travers des orifices de fixation du ventilateur.



- 2 Etirer ensuite le côté C au travers des orifices de fixation du boîtier.

