

NOCTUA NA-HC2 chromax.white

安装说明

本文档包括了NA-HC2 chromax.white.swap散热器盖的安装说明。

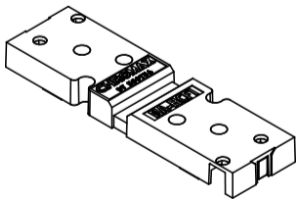
如果您还有其它问题，请与我们的服务团队取得联系 (support@yanyi-noctua.com) ,我们很乐意随时为您提供帮助

在我们的网址中也可以找到此文档的其它语言版本
<http://www.noctua.at/manuals>



用手机扫描此代码获取多种语言的安装手册

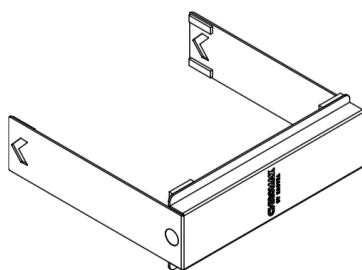
零部件清单



NA-HCF1 fixture



NA-HCC1 钢夹



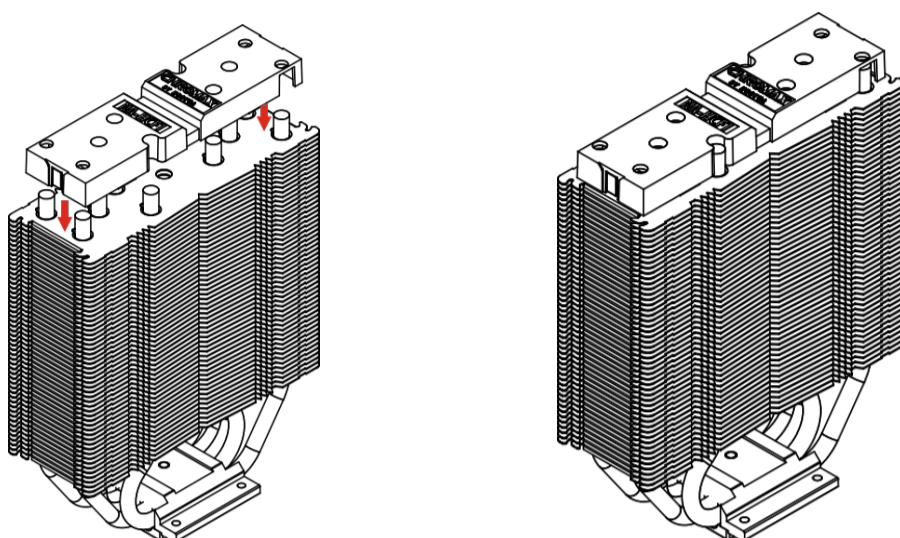
NA-HC2 盖子

! 注意

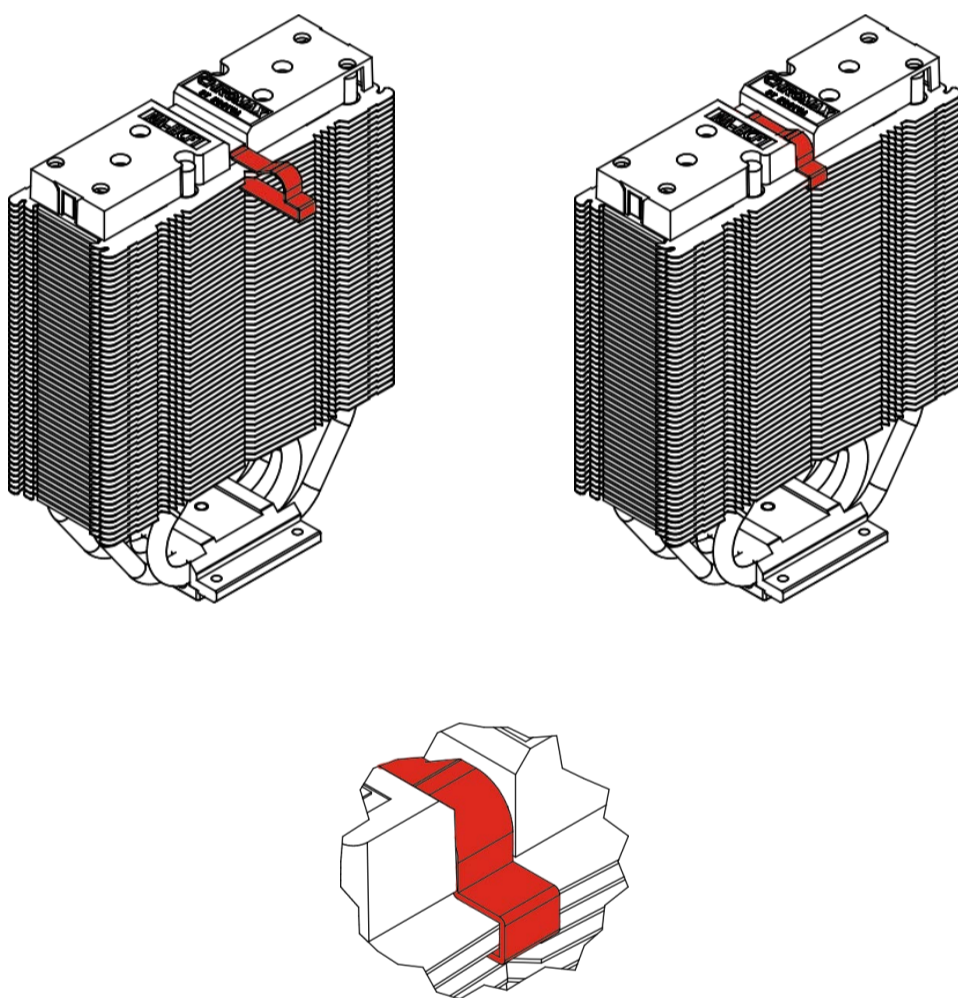
盖子将散热器的高度提高了6mm（从158到164mm），宽度增加了3mm（从125mm到128mm）。请确保您的系统提供足够的空间，并且盖子不与其他任何组件（如PCIe卡）接触！

! 如果您的CPU散热器还没有安装，请按照散热器的安装手册安装好散热器，并将风扇连接到散热器。

1 将散热器盖放在散热器的顶部。

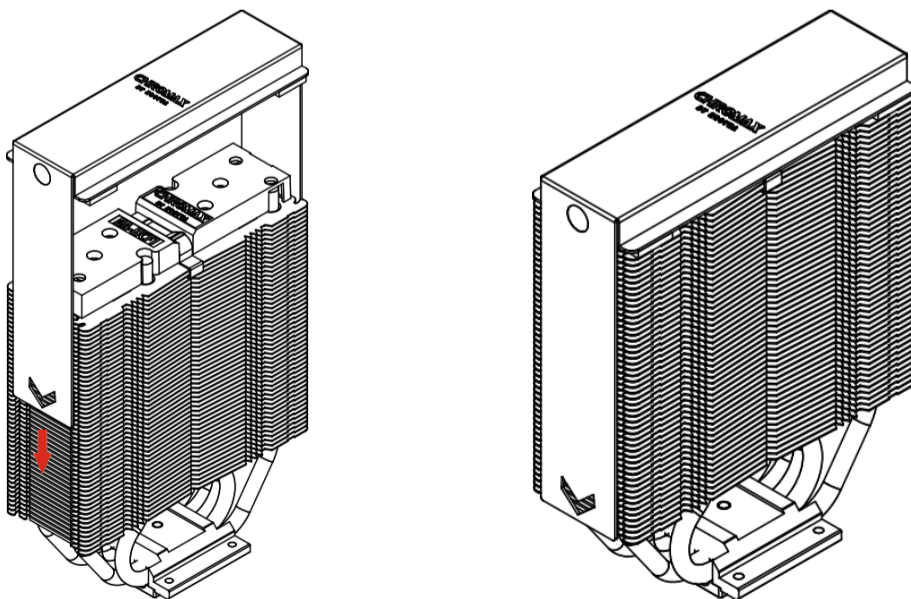


2 使用钢夹将散热器盖连接到散热器。



请注意：钢夹必须从连接顶部和第二个散热器翅片的下方。

3 将盖子滑过散热器，直到磁铁卡入到位。确保盖子是否正好位于散热器上。



! 保修和支持

即使是再高档次的产品和严格的质量控制，都不可能完全消除产品缺陷的可能性，我们的目标是尽可能提供更高的可靠的质量，因此我们提供了长达6年的快速、直接保修服务。

如果您的NA-HC2 chromax.white.swap散热器盖遇到任何问题，请马上与我们的服务支持团队取得联系（support@yanyi-noctua.com）。