

## NOCTUA NA-HC6 chromax.black

### 安装说明

本文档将指导你安装  
NA-HC6 chromax.black.swap  
散热器盖。

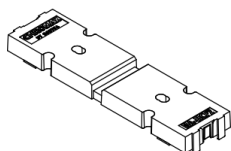
如果您还有其它问题，请与我们的服务团队取得联系  
(support@yanyi-noctua.com)  
，我们很乐意随时为你提供帮助

在我们的网址中也可以找到此文档的其它语言版本  
<http://www.noctua.at/manuals>



扫描此二维码在你的手机上将显示多语言的安装手册。

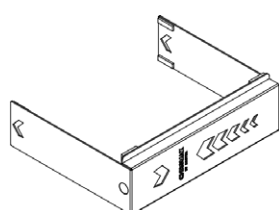
### 包括零件



NA-HCF2 夹具



NA-HCC1钢夹



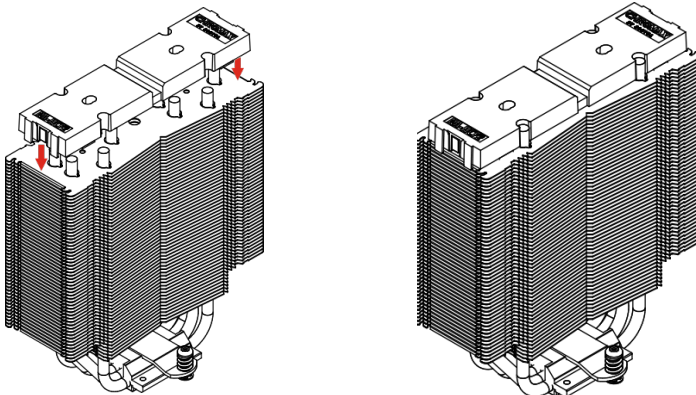
NA-HC6盖

**!** 注意

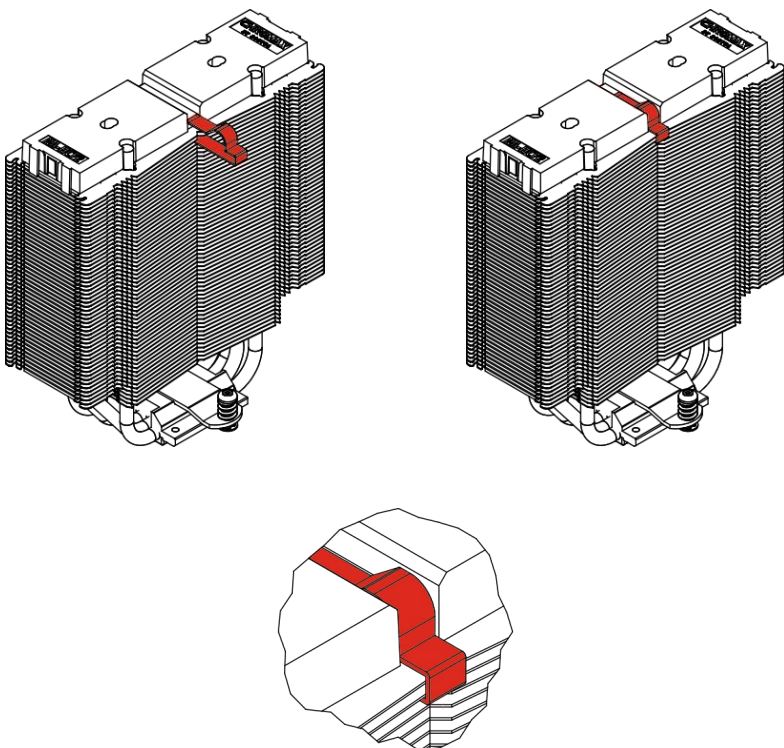
盖子将散热器的高度提高了7mm（从165到172mm），宽度增加了3mm（从150mm到153mm）。请确保您的系统提供足够的空间，并且盖子不与其他任何组件（如PCIe卡）接触！

**!** 如果您的CPU散热器还没有安装，请按照散热器的安装手册安装好散热器，并将风扇连接到散热器。

**1** 将fxture放在散热器的顶部。

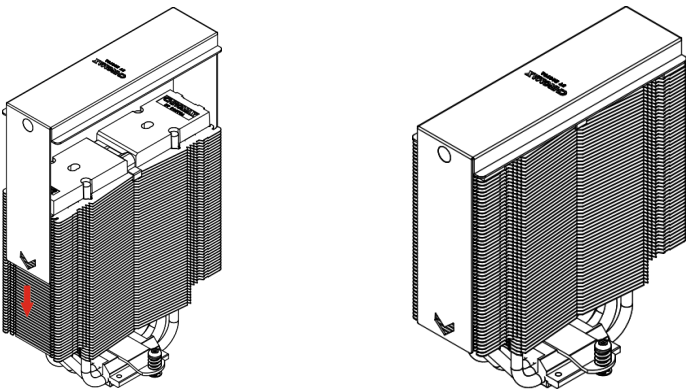


**2** 使用钢夹将fxtur连接到散热器。



请注意：钢夹必须从连接顶部和第二个散热器翅片的下方。

**3** 将盖子滑过散热器，直到磁铁卡入到位。确保盖子是否正好位于散热器上。



**!** 保修和支持

即使是再高档次的产品和严格的质量控制，都不可能完全消除产品缺陷的可能性，我们的目标是尽可能提供更高的可靠的质量，因此我们提供了长达6年的快速、直接保修服务。

如果您的NA-HC6 chromax.black.swap散热器盖遇到任何问题，请马上与我们的服务支持团队取得联系（support@yanyi-noctua.com）。