

NOCTUA NA-HC6 chromax.black

MANUAL DE INSTALACIÓN

Este documento incluye las instrucciones para la instalación de la cubierta para disipador NA-HC6 chromax.black.

Si tiene más dudas, nuestro equipo de asistencia (support@noctua.at) le ayudará en cualquier momento.

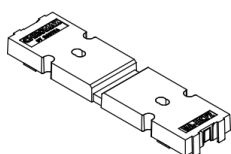
También puede consultar el apartado de preguntas frecuentes, actualizado regularmente, de nuestra página web: <http://www.noctua.at/faqs>

Este documento también está disponible en otros idiomas en la siguiente URL: <http://www.noctua.at/manuals>



Scan this code to display multilingual manuals on your mobile phone.

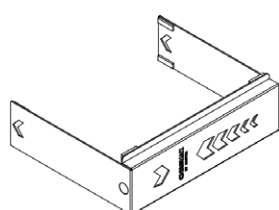
PIEZAS INCLUIDAS



NA-HCF2 estructura



NA-HCC1 clip de acero



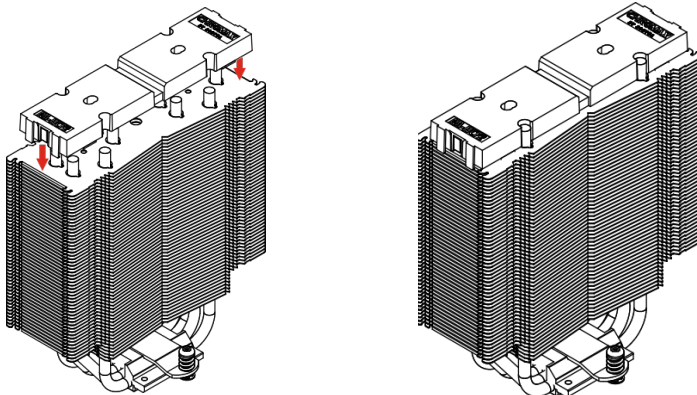
NA-HC6 cubierta

! Precaución

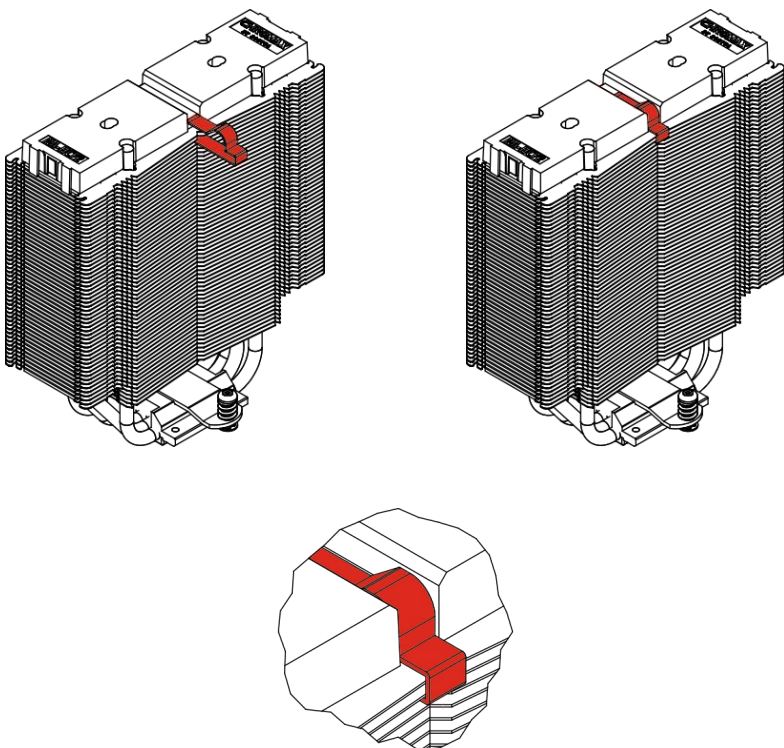
La cubierta aumenta la altura del disipador en 5mm (de 165mm a 172mm) y la anchura total en 3mm (de 150mm a 153mm). Compruebe que su caja dispone de espacio suficiente y que la cubierta no hace contacto con ningún otro componente como las tarjetas PCIe.

! Si el disipador de la CPU todavía no está instalado, colóquelo primero y conecte el/los ventilador/es al disipador como se indica en el manual del disipador.

1 Coloque la estructura principal sobre el disipador.

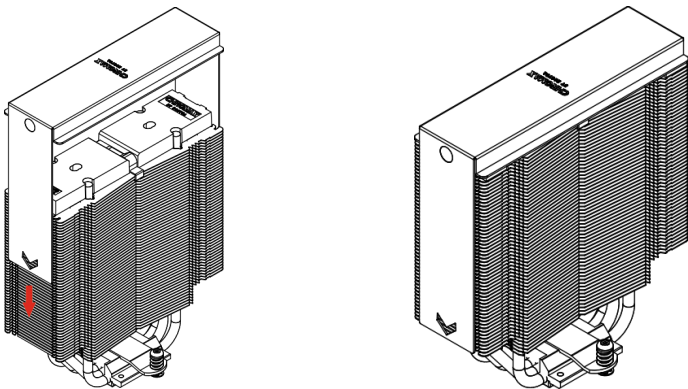


2 Fijela al mismo utilizando el clip metálico.



Tenga en cuenta que el clip metálico debe colocarse por debajo de la segunda aleta desde la parte superior.

3 Deslice la cubierta sobre el disipador hasta que los imanes estén colocados en su lugar. Compruebe que la cubierta está bien sujeta al disipador.



! Garantía y asistencia

Incluso en los productos de gama alta que pasan por un estricto control de calidad, no es posible eliminar del todo la posibilidad de que existan defectos. Por consiguiente, intentamos proporcionar el máximo nivel posible de fiabilidad y comodidad ofreciéndole un periodo de garantía de 6 años, así como un servicio RMA directo, rápido y sin complicaciones.

En caso de que tenga algún problema con su NA-HC6 chromax.black, no dude en ponerse en contacto con nuestro equipo de asistencia support@noctua.at.