

NOCTUA NA-HC6 chromax.black

GUIDE D'INSTALLATION

Le présent document fournit certaines informations concernant l'installation de l'habillage pour ventirad NA-HC6 chromax.black.

Pour toute question complémentaire, sachez que notre service client (support@noctua.at) se fera un plaisir de vous assister à tout moment.

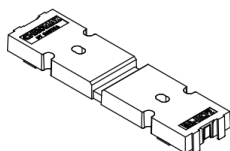
Veillez par ailleurs consulter nos FAQs qui offrent des informations régulièrement mises à jour au sein de notre site:
<http://www.noctua.at/faqs>

Ce document est aussi disponible dans différentes langues accessibles via l'URL suivante:
<http://www.noctua.at/manuals>



Scan this code to display multilingual manuals on your mobile phone.

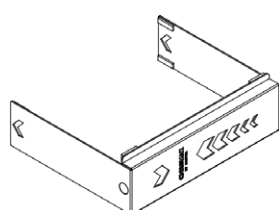
ELÉMENTS FOURNIS



NA-HCF2 système de fixation



NA-HCC1 clip métal



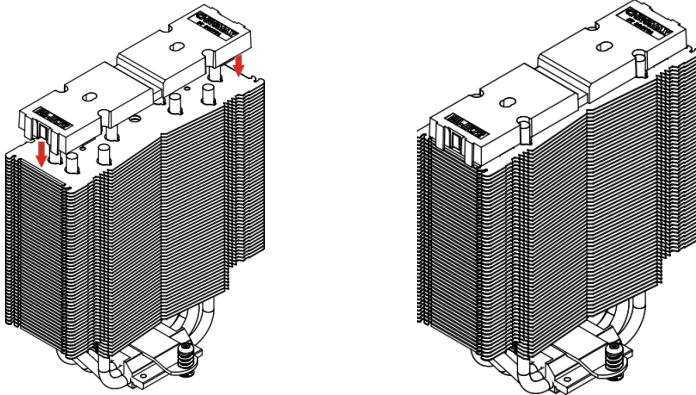
NA-HC6 habillage

! Attention

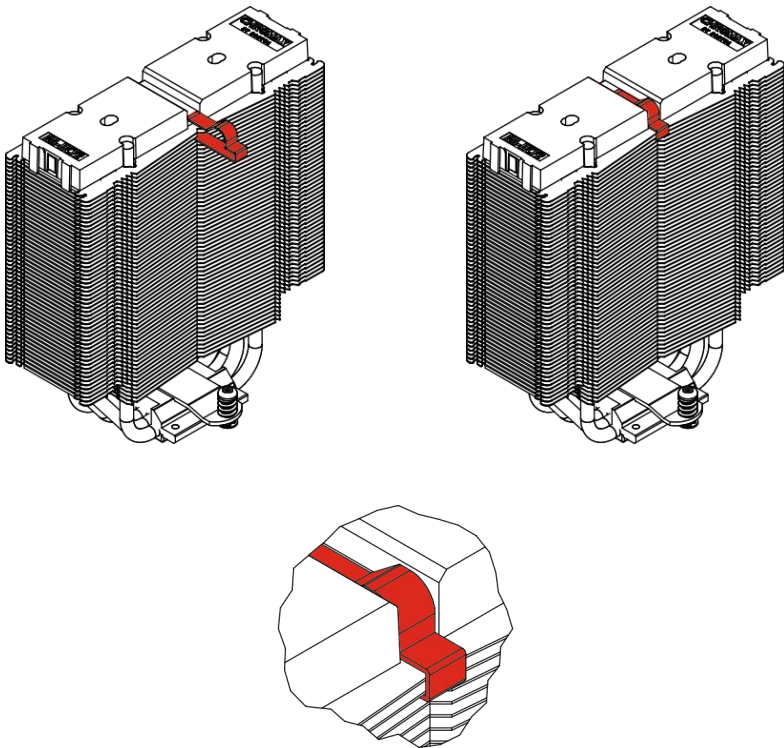
L'habillage augmente la hauteur du ventirad de 7 mm (on passe de 165 mm à 172 mm) et la largeur totale de 3 mm additionnels (on passe de 150 mm à 153 mm). Veuillez vérifier que votre boîtier dispose d'un espace suffisant afin que l'habillage ne puisse en aucun cas être en contact avec d'autres composants tels que les cartes PCIe !

! Si votre ventirad CPU n'est pas encore installé, veuillez procéder à son installation puis fixez le(s) ventilateur(s) associé(s) comme cela est décrit dans le guide d'installation.

1 Placez le système de fixation sur la partie supérieure du ventirad.

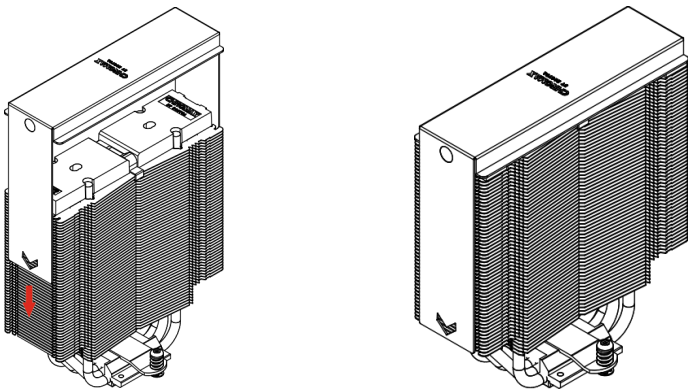


2 Installez le système de fixation grâce au clip en métal.



Veuillez noter que le clip en métal doit s'accrocher en dessous de la deuxième ailette du dissipateur (en partant du haut).

3 Faites glisser l'habillage afin de couvrir le ventirad jusqu'au verrouillage des aimants. Assurez-vous que l'habillage est fermement positionné sur le ventirad.


! Garantie et service

Malgré un contrôle qualité rigoureux, l'éventualité d'un défaut – même sur des produits haut de gamme – ne peut être totalement écartée. De ce fait, nous nous efforçons de fournir un niveau de fiabilité et de réactivité maximum en proposant une garantie fabricant de 6 ans associée à service retour (RMA) direct, rapide et efficace.

En cas de problème avec votre NA-HC6 chromax.black n'hésitez pas à contacter notre service client via support@noctua.at.