

noctua  
DESIGNED IN AUSTRIA



## NA-SFMA1 | 用户手册

本手册将以使用NF-A12x25

风扇为例指导您完成安装。

如果您遇到任何困难，请查看  
我们网站上的常见问题手册

([www.noctua.at/](http://www.noctua.at/)) 如果有

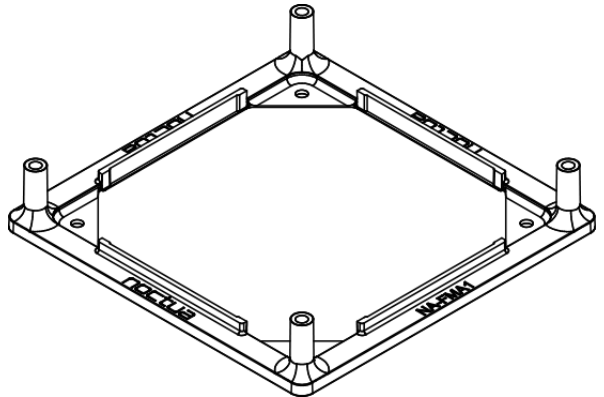
需要请与我们的支持服务团队  
([support@noctua.at](mailto:support@noctua.at)) 取得  
联系。

在奥地利总部的Noctua的优质  
散热设计在国际上享有很高的  
盛誉，他们高超的安静散热，  
卓越的性能表现和高品质的质  
量征服了使用者。

获得了来自领先世界潮流的网  
站和杂志6000多个奖项和推荐，  
Noctua的用户在全球范围内已  
超过了成千上百万的用户。



[sales@noctua.at](mailto:sales@noctua.at) | [www.noctua.at](http://www.noctua.at)

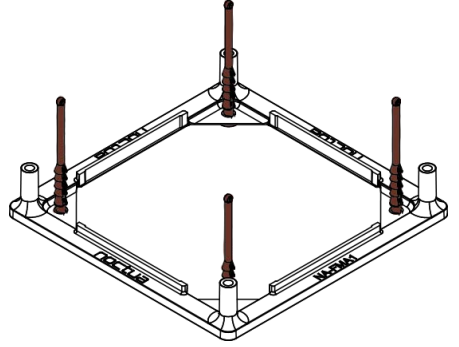
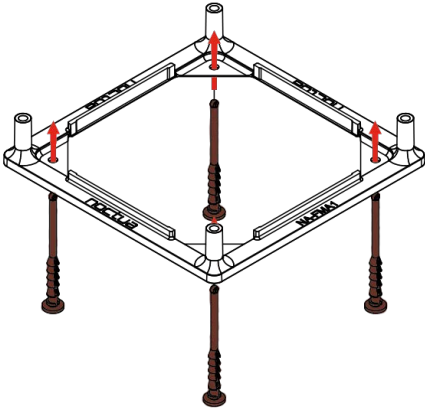


包含配件

2个NA-FMA1适配器

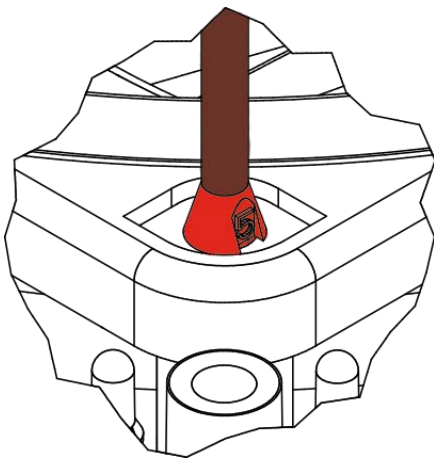
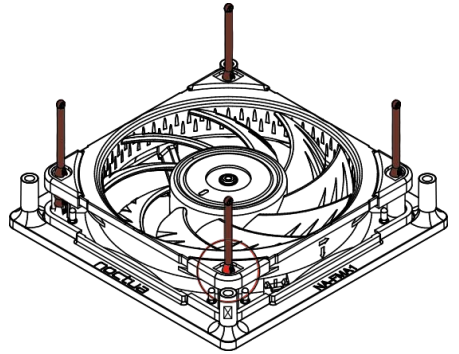
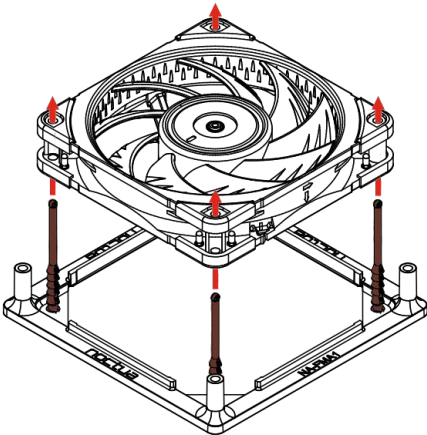
8x NA-AV4防震安装座

- 1 首先拉动NA-AV4防震支架适配器通过风扇的安装孔。



- 2 然后放上120x25mm的风扇，使防震支架的尖端穿过风扇的安装孔位。往上推动防震支架，直到标示为5的棘爪完全通过。

警告：只需将标示为棘爪5的穿过孔位即可。不要过度拉伸支架以使到下一个标示位。



如果支架的长度妨碍到您，您可以在安装后使用剪刀切断它们。但是请注意，这将使他们在以后很难重新安装。

- 3 最后将适配器放在您的水冷散热器（或其他应用程序）上，并使用散热器随带的螺丝固定。对于其他应用，您可以使用标准风扇螺丝或其他定制的螺丝来固定适配器。

