

Cher client,

Nous vous remercions d'avoir choisi le ventilateur Noctua NF-A12x25 PWM.

La réputation des ventilateurs Noctua n'est plus à faire tant pour leur qualité que pour leur étonnante longévité. Comme pour tous les modèles Noctua, le NF-A12x25 PWM bénéficie d'un MTTF de plus de 150 000 heures et bénéficie d'une garantie fabricant de 6 ans.

Chaque ventilateur fait l'objet, avant de quitter l'usine, d'un double contrôle qualité et je suis persuadé que le niveau de développement et de soin que nous avons apporté à ce produit ne vous échappera pas.

Profitez pleinement de votre NF-A12x25 PWM !

Cordialement,



Roland Mossig, Noctua CEO

*Ce document comporte un certain nombre d'instructions liées à l'installation, au fonctionnement et au nettoyage du NF-A12x25 PWM.*

*Si vous avez des questions complémentaires, notre Service Client ([support@noctua.at](mailto:support@noctua.at)) se fera un plaisir de vous apporter son aide à tout moment.*

*Consultez aussi notre section FAQ souvent mis à jour et accessibles sur notre site internet à l'adresse: <http://www.noctua.at/faq>*

*Ce document est aussi disponible en plusieurs langues; merci de suivre l'URL suivante: <http://www.noctua.at/manuals>*



*Scan this code to display multi-lingual manuals on your mobile phone.*

Conçus en Autriche, les solutions de refroidissement haut de gamme Noctua ont acquis une renommée internationale grâce à leur silence, leur performance exceptionnelle ainsi qu'une qualité sans faille.

Avec plus de 6000 distinctions et recommandations de la part de célèbres sites Internet et magazines informatiques, les ventilateurs et radiateurs Noctua ont déjà conquis plus de 100 000 clients dans le monde.

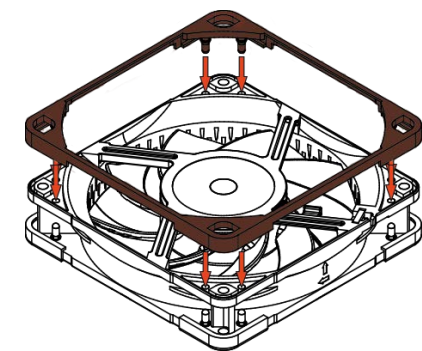
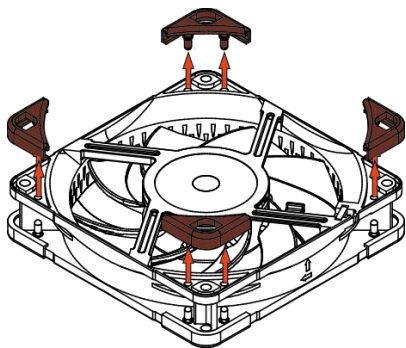
[sales@noctua.at](mailto:sales@noctua.at) | [www.noctua.at](http://www.noctua.at)



## Installation

Pour l'installation du NF-A12x25 PWM sur un ventirad CPU ou un radiateur pour watercooling, veuillez utiliser le mécanisme de fixation fourni avec le produit (agrafes pour ventilateur, visserie, etc ...)

Pour ceux qui recherchent la performance de refroidissement optimale pour leur radiateur de watercooling, il est préconisé de remplacer les silentbloks anti-vibrations d'origine NA-VP1 par le joint anti-vibrations NA-AVG1 fourni. Ce dernier réduit les pertes de flux entre le ventilateur et le radiateur :



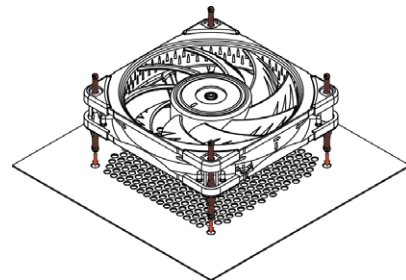
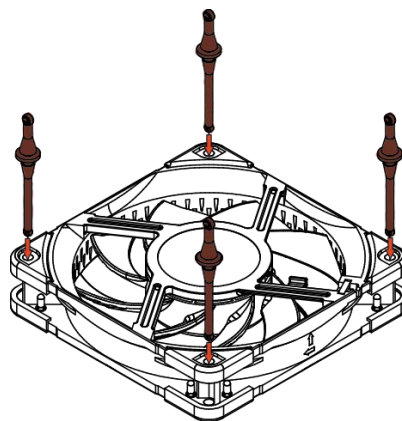
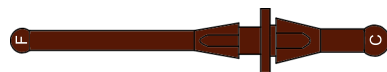
Le joint anti-vibrations NA-AVG1 peut être utilisé dans d'autres applications nécessitant un ajustement optimal avec le ventilateur.

Pour ceux qui souhaitent remplacer le ventilateur 120mm d'origine sur d'autres types d'appareils, nous recommandons d'installer le NF-A12x25 PWM avec la visserie ou le système de fixation utilisés avec le ventilateur original.

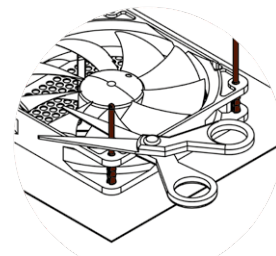
Dans le cas d'une installation du NF-A12x25 PWM au sein d'un boîtier, il est possible d'opter pour les vis de fixation fournies avec le boîtier ou bien les attaches anti-vibrations en silicone NA-AV2.

Pour installer le ventilateur à l'aide des attaches NA-AV2, veuillez tout d'abord insérer l'extrémité F au travers des orifices de montage situés sur le ventilateur puis étirez l'extrémité C au travers des trous du boîtier dédiés à l'installation des ventilateurs.

F = côté ventilateur      C = côté boîtier



Si, après installation, les extrémités longues des attaches dépassent, vous pouvez les couper à l'aide d'une paire de ciseaux. Notez cependant que cette opération rendra la réutilisation de l'attache plus complexe dans le futur.



Si vous préférez les attaches de fixation anti-vibrations pourvues d'un bout plat (côté boîtier), veuillez opter pour les modèles optionnels NA-AV4 disponibles à la vente.

## Connexion

Le NF-A12x25 PWM est livré avec un connecteur 4-broches pour ventilateurs PWM afin d'assurer une régulation totalement automatique de la vitesse de ventilation (grâce aux prises 4-broches pour ventilateurs PWM situées sur votre carte mère). Notez par ailleurs que le ventilateur peut aussi être branché à un connecteur 3-broches.

Dans ce dernier cas, le NF-A12x25 PWM fonctionnera à vitesse maximale (à moins que la carte mère ne supporte la régulation de vitesse basée sur le voltage). Si vous utilisez plusieurs NF-A12x25 PWM, vous pouvez utiliser le câble en Y fourni (NA-YC1) afin de brancher plusieurs ventilateurs à un seul connecteur pour ventilateur PWM. De cette manière, votre carte mère calera tous les ventilateurs connectés sur une seule et unique vitesse de fonctionnement.

Le NF-A12x25 PWM est doté d'un câble court de 20 cm qui permet de limiter l'encombrement en fonction de votre système. Si une plus grande longueur est nécessaire, utilisez alors le câble de 30 cm fourni (NA-EC1).

Le NF-A12x25 PWM vient accompagné d'un adaptateur faible bruit (NA-RC14) qui permet de réduire la vitesse de 2000 à 1700tr/min. Vous pouvez utiliser l'adaptateur pour établir une vitesse fixe de 1700tr/min (si la régulation de vitesse est désactivée) ou bien pour plafonner la vitesse à 1700tr/min. en mode régulation de vitesse PWM.

## Nettoyage en Maintenance

Les ventilateurs ont tendance, avec le temps, à accumuler de la poussière. Afin de maintenir une performance optimale, veuillez nettoyer régulièrement vos ventilateurs à l'aide d'un plumeau, d'un chiffon légèrement humide ou d'une bombe à air comprimé. Veuillez à ne pas être brusque dans cette opération afin d'éviter tout dommage sur le ventilateur. Il est important de ne pas utiliser d'aspirateur, compte tenu de la force trop importante exercée.

Afin d'assurer un fonctionnement parfait au fil des années, le roulement haut de gamme SSO2 Bearing qui équipe les NF-A12x25 PWM est entièrement scellé afin d'éviter l'entrée de fines particules de poussière. Veuillez noter que le ventilateur ne peut être démonté par l'utilisateur. Désolidariser la turbine de son cadre endommagerait ledit scellement et annulerait alors la garantie.

## Garantie et Service après vente

Même s'il s'agit d'un produit haut de gamme, et malgré un contrôle qualité draconien, la probabilité d'apparition d'un défaut ne peut être totalement nulle. Ainsi, nous tenons à offrir un niveau de fiabilité et de confort le plus haut possible qui se traduit par une garantie de 6 ans et un service retour rapide, simple et efficace.

En cas de problème avec votre NF-A12x25 PWM, n'hésitez pas à contacter notre service client ([support@noctua.at](mailto:support@noctua.at)).