

## Sehr geehrter Kunde,

Herzlichen Glückwunsch zur Wahl des Noctua NF-A12x25 ULN.

Unsere Lüfter sind für ihre makellose Qualität und herausragende Langlebigkeit bekannt und der NF-A12x25 ULN verfügt wie alle Noctua Lüfter über eine MTTF-Spezifikation von über 150.000 Stunden sowie 6 Jahre Herstellergarantie.

Jeder Lüfter wird bevor er die Fabrik verlässt von unserer Qualitätskontrolle auf seine einwandfreie Funktion hin überprüft, und ich bin zuversichtlich, dass Sie etwas von der Forschungsarbeit und Sorgfalt werden spüren können, die wir in dieses Produkt investiert haben.

Viel Freude mit Ihrem NF-A12x25 ULN!

Herzliche Grüße,



Roland Mossig, Noctua CEO

*Dieses Dokument enthält einige Hinweise zum Einbau, Betrieb und zur Reinigung Ihres NF-A12x25 ULN.*

*Falls Sie weitere Fragen haben sollten, steht Ihnen unser Support-Team ([support@noctua.at](mailto:support@noctua.at)) jederzeit gerne zur Seite.*

*Bitte konsultieren Sie auch unsere regelmäßig aktualisierten FAQs: <http://www.noctua.at/faqs>*

*Dieses Dokument ist unter folgender URL auch in weiteren Sprachen verfügbar:  
<http://www.noctua.at/manuals>*



*Scan this code to display  
multi-lingual manuals on  
your mobile phone.*

Noctuas in Österreich designte Premium-Kühlungskomponenten sind weltweit für ihre superbe Laufruhe, hervorragende Leistung und ausgezeichnete Qualität bekannt.

Kühler und Lüfter von Noctua haben mehr als 6000 Empfehlungen und Auszeichnungen führender Hardware-Webseiten und Magazine erhalten und werden rund um den Globus von mehr als Hunderttausend zufriedenen Kunden eingesetzt.

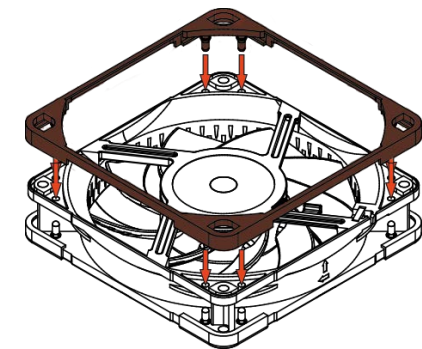
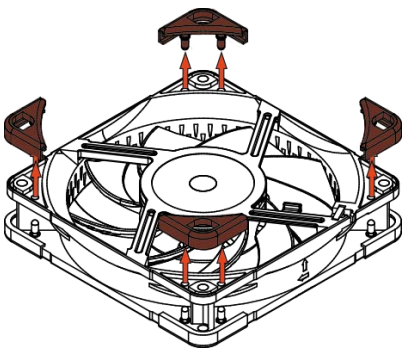
[sales@noctua.at](mailto:sales@noctua.at) | [www.noctua.at](http://www.noctua.at)



## Installation

Um den NF-A12x25 ULN auf einem CPU Kühler oder Wasserkühlungs-Radiator zu installieren, verwenden Sie bitte das mit dem entsprechenden Produkt mitgelieferte Montagematerial (Lüfterklammern, Schrauben, etc.).

Um auf Wasserkühlungs-Radiatoren eine optimale Kühlleistung zu erzielen, wird empfohlen, die vormontierten NA-AVP1 Anti-Vibrations-Pads gegen die mitgelieferte NA-AVG1 Anti-Vibrations-Dichtlippe zu tauschen, um Leckströme zwischen Lüfter und Radiator zu minimieren:



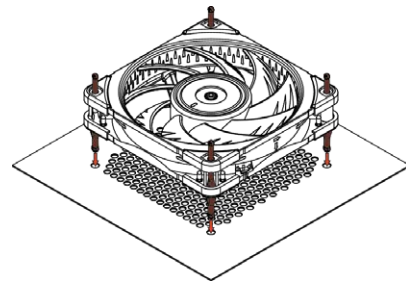
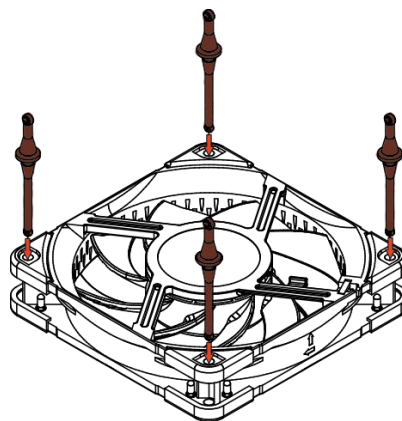
Die NA-AVG1 Dichtlippe kann auch für andere Anwendungen genutzt werden, die von einer besseren Abdichtung des Lüfters profitieren.

Wenn Sie in sonstigen Geräten einen bestehenden 120mm Lüfter durch den NF-A12x25 ULN ersetzen, wird generell empfohlen, ihn mit den Schrauben (oder sonstigen Befestigungsmechanismen) des Originallüfters zu befestigen.

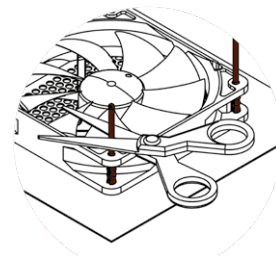
Wenn Sie den NF-A12x25 ULN als Gehäuselüfter montieren, können Sie entweder die mitgelieferten Montageschrauben oder die NA-AV2 Anti-Vibrations-Befestigungen aus Silikon verwenden.

Um den Lüfter mit den NA-AV2 Befestigungen zu montieren, ziehen Sie bitte zunächst die mit „F“ markierte Seite durch die Montagelöcher des Lüfters und dann die mit „C“ markierte Seite durch die Montagelöcher des Gehäuses:

F = Lüfter Seite (Fan)      C = Gehäuse Seite (Case)



Wenn Sie die langen Enden der Befestigungsstifte stören, können Sie diese nach der Montage mit einer Schere abschneiden. Beachten Sie jedoch, dass eine neuerliche Montage mit abgeschnittenen Enden deutlich schwieriger ist.



Wenn Sie Anti-Vibrations-Befestigungen bevorzugen, die auf der Gehäusesseite flach abschließen, erwerben Sie bitte die optionalen NA-AV4 Befestigungen.

## Anschluss

Der NF-A12x25 ULN verfügt über einen handelsüblichen 3 Pin Stecker. Bitte beachten Sie, dass dieser Stecker jedoch auch mit 4 Pin PWM-Anschlüssen kompatibel ist. Falls Sie den Lüfter direkt an das Netzteil anschließen möchten, verwenden Sie dazu bitte den mitgelieferten 3:4 Pin Adapter (NA-AC1).

Der NF-A12x25 ULN verfügt über ein 20cm kurzes Primärkabel, um bei typischen Anwendungen Kabelsalat zu vermeiden. Falls Sie ein längeres Kabel benötigen, schließen Sie bitte die mitgelieferte 30cm Verlängerung (NA-EC2) an.

Der NF-A12x25 ULN wird mit einem Low-Noise Adapter (NA-RC12) ausgeliefert, der es ermöglichen, die Drehzahl von 1200 auf 900rpm zu reduzieren, um eine noch größere Laufruhe zu erreichen.

## Reinigung und Wartung

Auf in Computergehäusen eingesetzten Lüftern sammelt sich nach längerer Zeit oft Staub an. Um die maximale Leistung des Lüfters sicherzustellen, reinigen Sie diesen bitte regelmäßig mit einem Staubwedel, feuchtem Tuch oder Druckluftspray. Seien Sie dabei bitte vorsichtig, nicht zu viel Kraft anzuwenden, um eine Beschädigung des Lüfters zu vermeiden. Bitte verwenden Sie keinen Staubsauger, da dies zu einer exzessiven Belastung des Lüfters führen kann.

Um einen einwandfreien Betrieb über viele Jahre sicherzustellen und das Eindringen kleinster Staubpartikel zu verhindern, ist das SSO2 Premium-Lager des NF-A12x25 ULN komplett versiegelt. Bitte beachten Sie, dass der Lüfter daher nicht vom Kunden auseinandergenommen werden darf. Das Herausnehmen des Rotors aus dem Rahmen führt zu einer Zerstörung der Versiegelung und zieht einen Garantieverlust nach sich.

## Garantie und Support

Selbst bei hochwertigen Produkten und strengen Qualitätskontrollen lässt sich die Eventualität eines Garantiefalles niemals vollends ausschließen - deshalb haben wir es uns zum Ziel gesetzt, Ihnen durch 6 Jahre Garantiezeit sowie direkte, rasche und unkomplizierte Garantieabwicklung ein größtmögliches Maß an Verlässlichkeit und Komfort zu bieten.

Zögern Sie nicht, sich unter [support@noctua.at](mailto:support@noctua.at) an unser Support-Team zu wenden, falls es bei der Benutzung Ihres NF-A12x25 ULN zu Problemen kommen sollte.