



Sehr geehrter Kunde,

Herzlichen Glückwunsch zur Wahl des Noctua NH-D14 SE2011 für Ihr LGA2011 System. Mit über 250 Empfehlungen führender internationaler Webseiten und Magazine ist der NH-D14 Premium-Kühler zu einer Referenz in Sachen leiser Hochleistungskühlung geworden. Zehntausende Hardware-Enthusiasten rund um den Globus schwören auf seine Qualität und Leistung. Ich bin sicher, dass Sie ebenso zufrieden sein werden. Viel Spaß mit Ihrem NH-D14 SE2011!

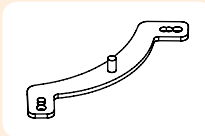
Herzliche Grüße,


Roland Mossig, Noctua CEO

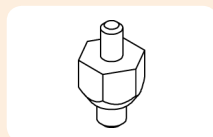
Dieses Handbuch wird Sie Schritt für Schritt durch den Installationsprozess des SecuFirm2™ Montagesystems führen. Bitte konsultieren Sie die Kompatibilitätsliste auf unserer Webseite und stellen Sie sicher, dass der Kühler voll mit Ihrem Mainboard kompatibel ist, bevor Sie mit der Installation beginnen. Sollten bei der Installation Schwierigkeiten auftreten, besuchen Sie bitte die FAQ-Sektion unserer Website und zögern Sie nicht, sich unter support@noctua.at an unser Support-Team zu wenden. Noctua kann keinerlei Haftung für durch Kompatibilitätsprobleme bedingte Schäden übernehmen.

Dieses Handbuch ist in verschiedenen Sprachen auf unserer Website verfügbar: www.noctua.at/manuals

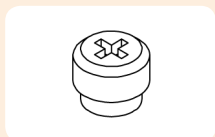
Benötigte Montageteile:



2x NM-IMB2 Montagebrücken



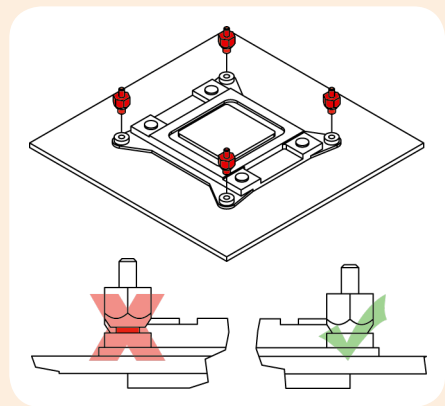
4x NM-IBT2 Bolzen



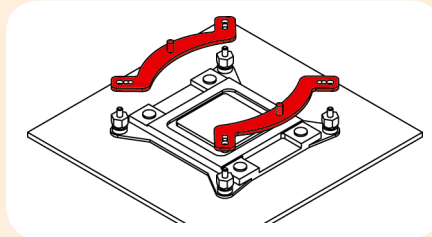
4x NM-IST1 Rändelschrauben

Schritt 1: Installation der Montagebrücken

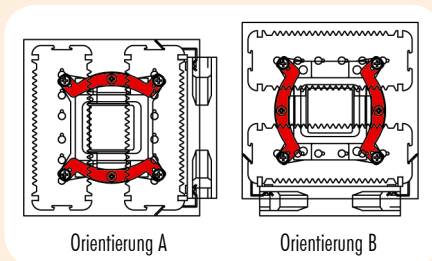
Schrauben Sie zunächst die NM-IBT2 Bolzen in die Gewinde des LGA2011-Sockelrahmens.



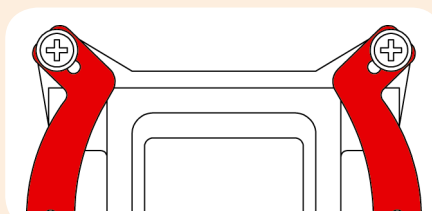
Setzen Sie nun die NM-IMB2 Montagebrücken auf die Bolzen.



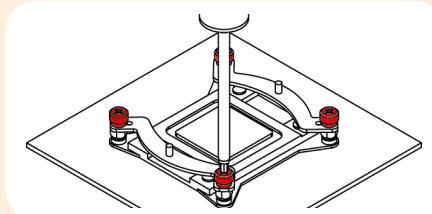
Achtung: Wählen Sie die Ausrichtung der Montagebrücken gemäß der gewünschten Orientierung des Kühlers.



Achtung: Stellen Sie sicher, dass die Biegungen der Montagebrücken nach außen zeigen.



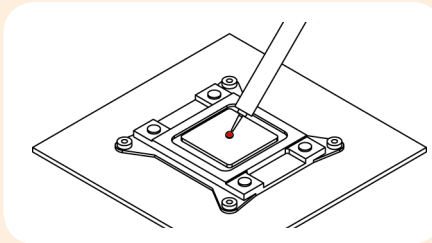
Befestigen Sie die Montagebrücken mittels der NM-IST1 Rändelschrauben.



Achtung: Ziehen Sie die Schrauben vorsichtig bis zum Anschlag an, aber wenden Sie nicht zu viel Kraft an.

Schritt 2: Aufbringen der Wärmeleitpaste

Wenn sich auf der CPU Rückstände von Wärmeleitpaste oder -pads befinden, reinigen Sie bitte zunächst die CPU. Pressen Sie einen kleinen Tropfen (4-5mm Durchmesser) NT-H1 auf die Mitte des Heat-Spreaders.

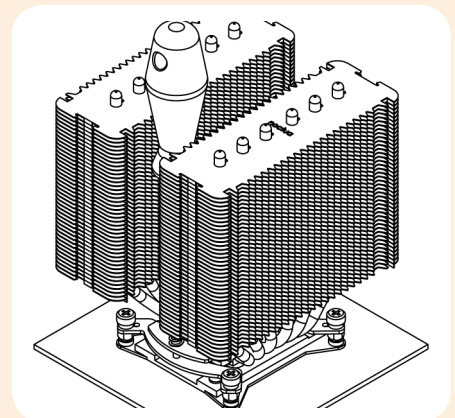


Achtung: Die Verwendung von zu viel Wärmeleitpaste verschlechtert den Wärmeübergang und die Kühlleistung!

Schritt 3: Befestigung des Kühlers auf der CPU

Achtung: Nehmen Sie bitte zunächst die Schutzabdeckung von der Unterseite des Kühlers ab.

Setzen Sie den Kühler auf die CPU und schrauben Sie ihn an die Schraubenstützen der Montagebrücken.



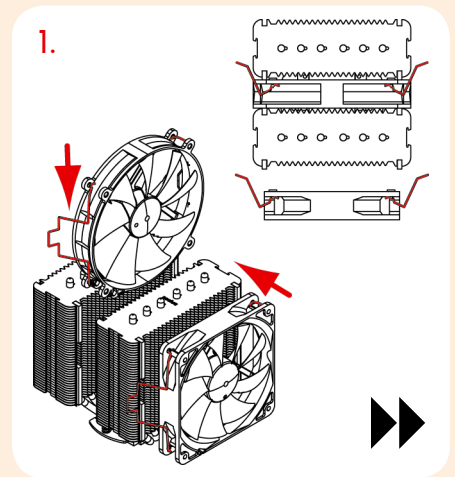
Achtung: Ziehen Sie die Schrauben bis zum Anschlag an.

Achtung: Aufgrund der Gewichtsbeschränkungen der LGA2011 Spezifikationen empfehlen wir, den Kühler beim Transport Ihres PCs abzunehmen. Noctua kann keine Haftung für etwaige Schäden übernehmen, die durch eine exzessive Belastung des Sockels entstehen könnten, wenn Sie den Kühler beim Transport Ihres Rechners installiert lassen.

Schritt 4: Montage der Lüfter

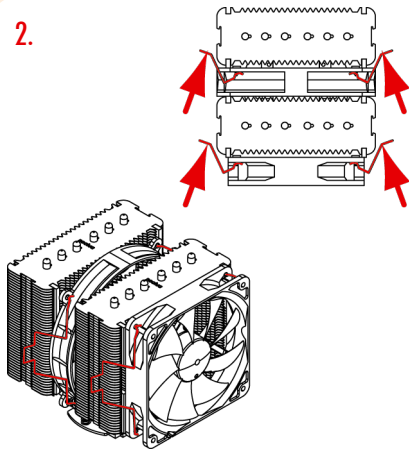
Befestigen Sie die Lüfter mittels der Drahtklammern am Kühlkörper. Der NF-P12 120mm Lüfter kann höher montiert oder abgenommen werden, um Kompatibilitätsprobleme zu vermeiden.

Wenn Sie den NF-P12 nicht am Kühler betreiben, können Sie die mitgelieferten Lüfterschrauben oder Vibrations-Kompensatoren verwenden, um ihn als Gehäuselüfter zu installieren.

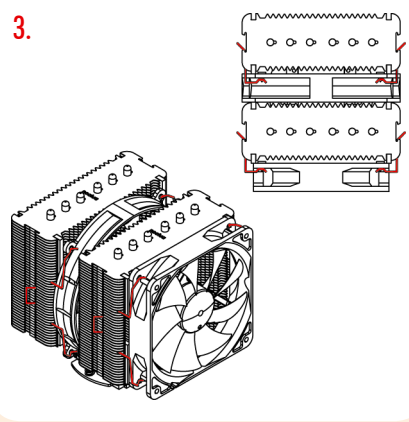




2.



3.



zung Ihres NH-D14 zu Problemen kommen sollte. Bitte konsultieren Sie auch die FAQ-Sektion auf unserer Website: www.noctua.at/faqs.

Schließen Sie den/die Lüfter an das Mainboard an. Verwenden Sie das mitgelieferte Y-Kabel, um beide Lüfter an einem Anschluss zu betreiben. Je nach CPU und Gehäusetemperatur können Sie die mitgelieferten Low-Noise-Adapter (L.N.A.) zwischenschalten, um das Betriebsgeräusch der Lüfter weiter zu reduzieren. Verwenden Sie den NA-RC7 Adapter für den NF-P12 120mm Lüfter und den NA-RC8 für den NF-P14 140mm.

Achtung: Verwenden Sie niemals einen Adapter für beide Lüfter, indem Sie ihn vor das Y-Kabel stecken.

Achtung: Überprüfen Sie bei der Verwendung der L.N.A. die Temperatur Ihrer CPU mittels entsprechender Software (z.B. der entsprechenden Applikation Ihres Mainboard-Herstellers), um eine automatische Drosselung der CPU wegen der erhöhten Temperatur zu vermeiden. Falls die Kühlleistung unzureichend sein sollte, erhöhen Sie bitte die Gehäusebelüftung oder entfernen Sie die L.N.A.

Garantie, Support und FAQs

Selbst bei hochwertigen Produkten und strengen Qualitätskontrollen lässt sich die Eventualität eines Garantiefalles niemals vollends ausschließen - deshalb haben wir es uns zum Ziel gesetzt, Ihnen durch 6 Jahre Garantiezeit sowie direkte, rasche und unkomplizierte Garantieabwicklung ein größtmögliches Maß an Verlässlichkeit und Komfort zu bieten.

Zögern Sie nicht, sich unter support@noctua.at an unser Support-Team zu wenden, falls es bei der Benut-