

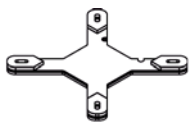
Noctua NH-U12P SE2 Installations-Anleitung

Vielen Dank, dass Sie sich für einen Noctua-Kühler entschieden haben. Diese Anleitung wird Ihnen den Installations-Prozess des Secu-Firm2™ Montagesystems Schritt für Schritt erläutern.

Bitte konsultieren Sie die Kompatibilitätsliste auf unserer Webseite und stellen Sie sicher, dass der Kühler voll mit Ihrem Mainboard kompatibel ist, bevor Sie mit der Installation beginnen. Sollten bei der Installation Schwierigkeiten auftreten, besuchen Sie bitte die FAQ-Sektion unserer Website und zögern Sie nicht, sich unter support@noctua.at an unser Support-Team zu wenden. Noctua kann keinerlei Haftung für durch Kompatibilitätsprobleme bedingte Schäden übernehmen.

Dieses Handbuch ist in verschiedenen Sprachen auf unserer Website www.noctua.at verfügbar.

Benötigte Montageteile:



1x 3-in-1 Intel Backplate



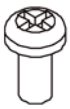
LGA775 Gummi-Einlage



4x Stützen für Backplate



2x Befestigungswinkel



4x kurze Schrauben



2x Montagebrücken



4x Kunststoffhülsen

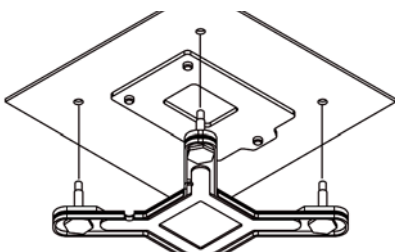


4x Rändelschrauben

Schritt 1: Ausbau des Mainboards

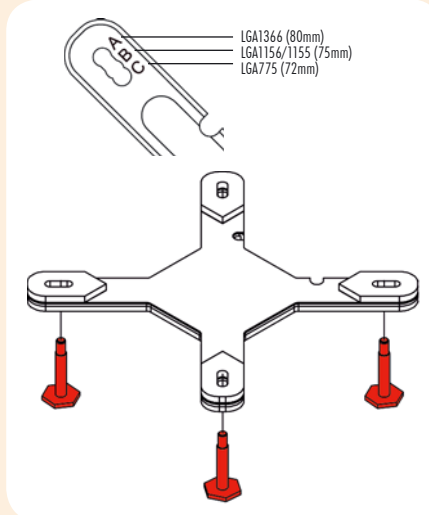
Wenn Sie den Kühler auf einem bereits assemblierten System einsetzen wollen, müssen Sie zunächst das Mainboard aus dem Gehäuse ausbauen, um die mitgelieferte Backplate installieren zu können.

Achtung: Auf LGA1366 und LGA1156/1155 darf die ab Werk am Mainboard verbaute Backplate nicht abgenommen werden. Die Backplate des Kühlers wird über der Backplate des Mainboards installiert.

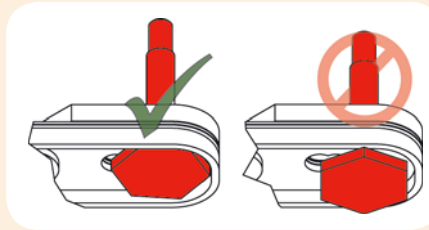


Schritt 2: Einrichtung der Backplate

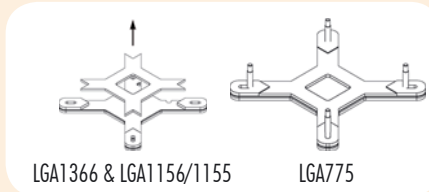
Stecken Sie zunächst die vier Stützen in die für den Sockel-Typ Ihres Mainboards vorgesehenen Löcher.



Achtung: Bitte stellen Sie sicher, dass alle vier Stützen in die korrekten Löcher eingesetzt und zur Gänze eingeschoben wurden.

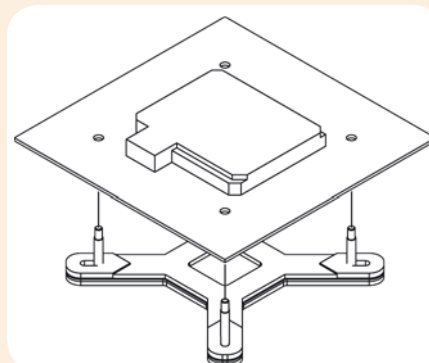


Bei Verwendung auf LGA1366 und LGA1156/1155 Mainboards entfernen Sie bitte die Gummi-Einlage. Stellen Sie sicher, dass die Gummi-Einlage für die Verwendung auf LGA775 Mainboards eingesetzt ist.

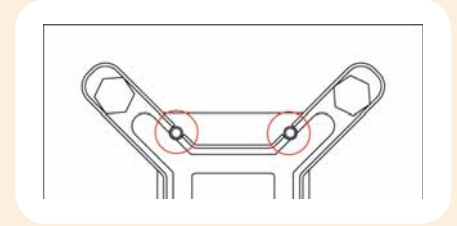


Schritt 3: Befestigung der Backplate

Platzieren Sie die Backplate auf der Rückseite des Mainboards und stecken Sie sie mit den Stützen durch die Montagelöcher.

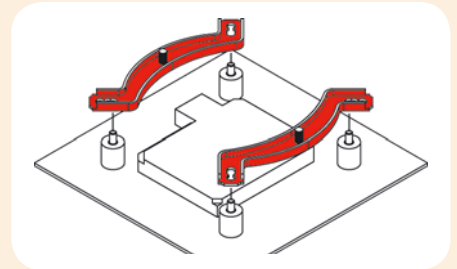
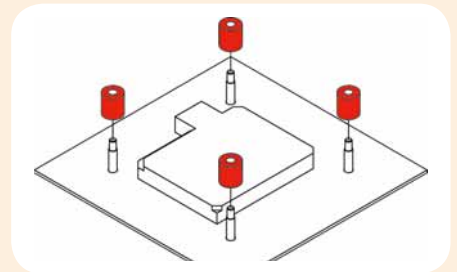


Achtung: Beachten Sie auf LGA1156/1155, dass die zwei Ausnehmungen der Kühler-Backplate auf die zwei Schrauben der Mainboard-Backplate ausgerichtet sind.

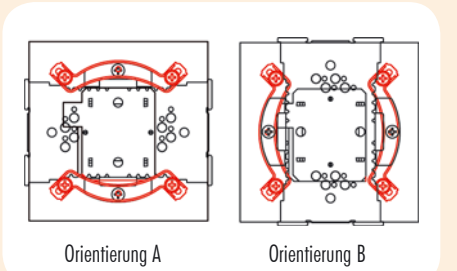


Schritt 4: Installation der Montagebrücken

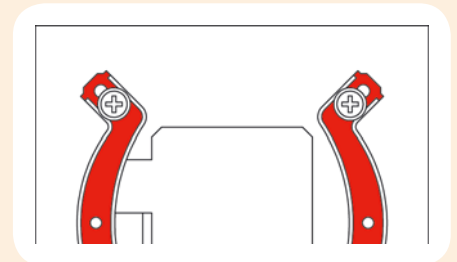
Stecken Sie zunächst die Kunststoffhülsen und anschließend die Montagebrücken auf die Stützen.



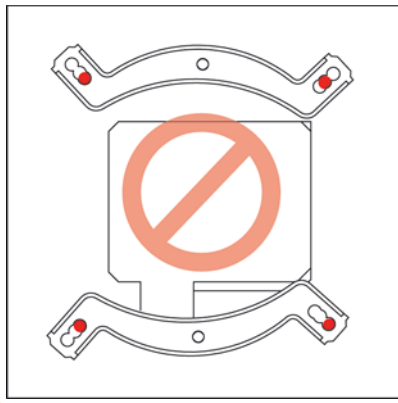
Achtung: Wählen Sie die Ausrichtung der Montagebrücken gemäß der gewünschten Orientierung des Kühlers.



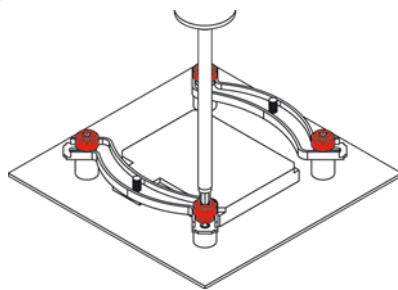
Achtung: Stellen Sie sicher, dass die Biegungen der Montagebrücken nach außen zeigen.



Achtung: Überprüfen Sie, ob Sie die korrekten Löcher der Montagebrücken verwenden.



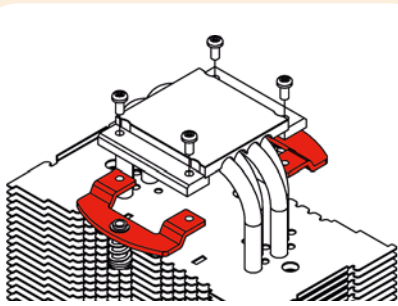
Fixieren Sie die Montagebrücken mit den 4 Daumenschrauben.



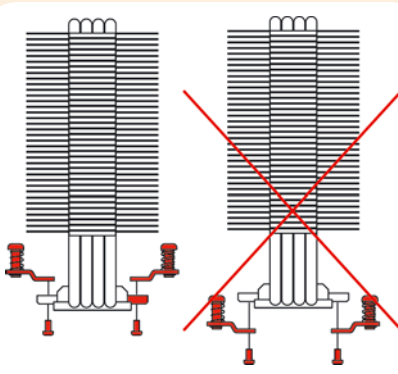
Achtung: Ziehen Sie die Schrauben bis zum Anschlag an.

Schritt 5: Montage der Befestigungswinkel am Kühlkörper

Schrauben Sie die Befestigungswinkel mittels 4 kurzer Schrauben fest an den Sockel des Kühlers.

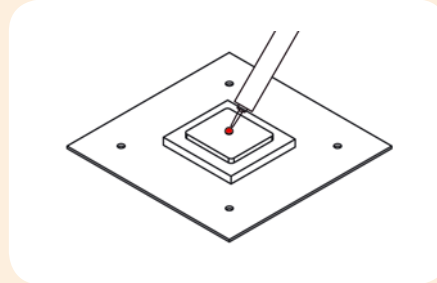


Achtung: Stellen Sie sicher, dass Sie die Befestigungswinkel korrekt montiert haben:



Schritt 6: Aufbringen der Wärmeleitpaste

Wenn sich auf der CPU Rückstände von Wärmeleitpaste oder -pads befinden, reinigen Sie bitte zunächst die CPU. Pressen Sie einen kleinen Tropfen (4-5mm Durchmesser) NT-H1 auf die Mitte des Heat-Spreaders.

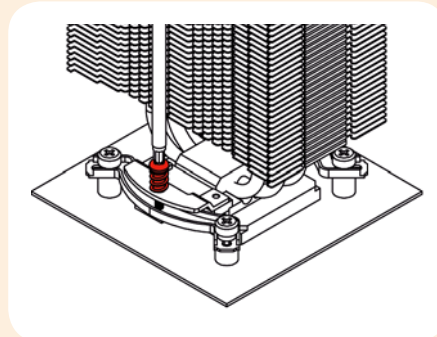


Achtung: Die Verwendung von zu viel Wärmeleitpaste verschlechtert den Wärmeübergang und die Kühlleistung!

Schritt 7: Befestigung des Kühlers auf der CPU

Achtung: Nehmen Sie bitte zunächst den Schutzabdeckung von der Unterseite des Kühlers ab.

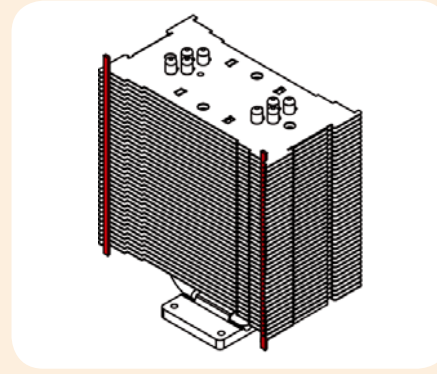
Setzen Sie den Kühler auf die CPU und schrauben Sie ihn an die Schraubenstützen der Montagebrücken



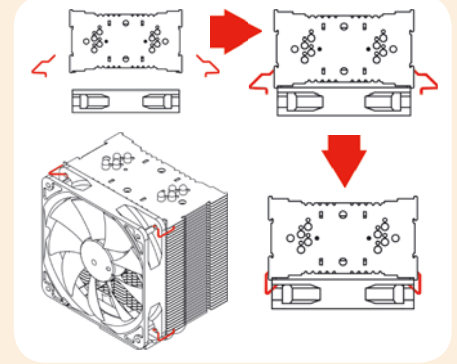
Achtung: Ziehen Sie die Schrauben bis zum Anschlag an.

Schritt 8: Befestigung des Lüfters

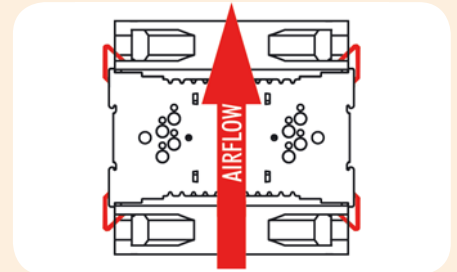
Kleben Sie zunächst die 2 Anti-Vibrations-Streifen auf die Kühlrippen, um vom Lüfter ausgehende Vibrationen zu dämpfen.



Befestigen Sie nun den Lüfter mittels 2 Drahtspannen, so dass er auf den Kühlkörper bläst.

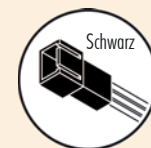


Für zusätzliche Performance (ca. 1-3°C) montieren Sie bitte den zweiten NF-P12 Lüfter, so dass er die Luft von der Rückseite des Kühlers absaugt. Stellen Sie sicher, dass beide Lüfter in die gleiche Richtung blasen.



Schließen Sie den/die Lüfter an das Mainboard, Ihr Netzteil oder eine Lüftersteuerung an. Verwenden Sie das mitgelieferte Y-Kabel, um beide Lüfter an einem Anschluss zu betreiben. Je nach CPU und Gehäuse-temperatur können Sie die mitgelieferten Low-Noise-Adapter (L.N.A.) oder Ultra-Low-Noise Adapter (U.L.N.A.) zwischenschalten, um das Betriebsgeräusch der Lüfter weiter zu reduzieren.

Achtung: Bitte verwenden Sie einen Adapter pro Lüfter, wenn Sie beide Lüfter mit Adapter betreiben möchten. Verwenden Sie niemals einen Adapter für beide Lüfter, indem Sie ihn vor das Y-Kabel stecken.



Low-Noise Adapter (L.N.A.)
1100 RPM, 16.9 dB(A)



Ultra-Low-Noise Adapter (U.L.N.A.)
900 RPM, 12.6 dB(A)

Achtung: Überprüfen Sie bei der Verwendung der (U.)L.N.A. die Temperatur Ihrer CPU mittels entsprechender Software (z.B. der entsprechenden Applikation Ihres Mainboard-Herstellers), um eine automatische Drosselung der CPU wegen der erhöhten Temperatur zu vermeiden. Falls die Kühlleistung unzureichend sein sollte, erhöhen Sie bitte die Gehäusebelüftung oder entfernen Sie die (U.)L.N.A.

Support & FAQs

Für alle Fragen bezüglich Ihres Noctua Kühlers steht Ihnen sowohl Ihr Fachhändler als auch das internationale Noctua Support-Team unter support@noctua.at zur Verfügung.

Bitte beachten Sie auch den FAQ-Bereich auf unserer Webseite www.noctua.at.

Noctua NH-U12P SE2 Installations-Anleitung

Vielen Dank, dass Sie sich für einen Noctua-Kühler entschieden haben. Diese Anleitung wird Ihnen den Installations-Prozess des SecuFirm2™ Montagesystems Schritt für Schritt erläutern.

Bitte konsultieren Sie die Kompatibilitätsliste auf unserer Webseite und stellen Sie sicher, dass der Kühler voll mit Ihrem Mainboard kompatibel ist, bevor Sie mit der Installation beginnen.

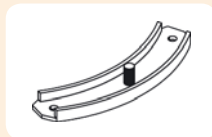
Sollten bei der Installation Schwierigkeiten auftreten, besuchen Sie bitte die FAQ-Sektion unserer Website und zögern Sie nicht, sich unter support@noctua.at an unser Support-Team zu wenden. Noctua kann keinerlei Haftung für durch Kompatibilitätsprobleme bedingte Schäden übernehmen.

Dieses Handbuch ist in verschiedenen Sprachen auf unserer Website www.noctua.at verfügbar.

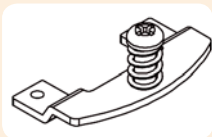
Benötigte Montageteile:



4x lange Schrauben



2x Montagebrücken



2x Befestigungswinkel



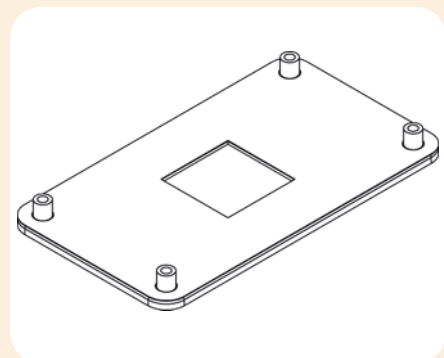
4x kurze Schrauben



4x Kunststoffhülsen

Achtung: Das SecuFirm2™ Montagesystem benötigt eine Backplate, die bei den meisten AM2/AM2+/AM3 Mainboards ab Werk vorinstalliert ist.

Wenn Ihr Mainboard über keine Backplate verfügen sollte, kontaktieren Sie bitte unser Support-Team unter support@noctua.at.

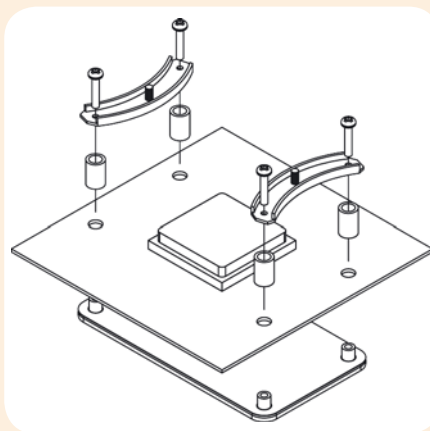


Schritt 1: Entfernung des Retention-Moduls

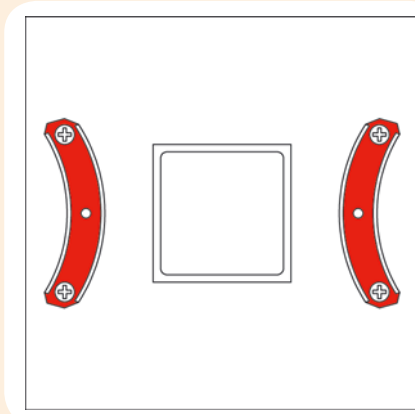
Wenn Ihr Mainboard über ein Retention-Modul zur Befestigung von CPU-Kühlern verwendet, entfernen Sie dieses bitte zunächst. Das SecuFirm2™ Montagesystem wird direkt mit der Backplate auf der Rückseite Ihres Mainboards verschraubt.

Schritt 2: Installation der Montagebrücken

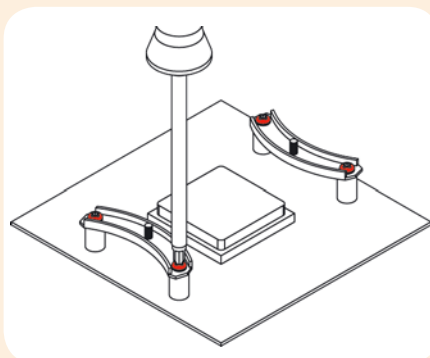
Stecken Sie zunächst die Kunststoffhülsen auf die Gewindestutzen und befestigen Sie anschließend die Montagebrücken mit den 4 langen Schrauben.



Achtung: Stellen Sie sicher, dass die Biegungen der Montagebrücken nach innen zeigen.

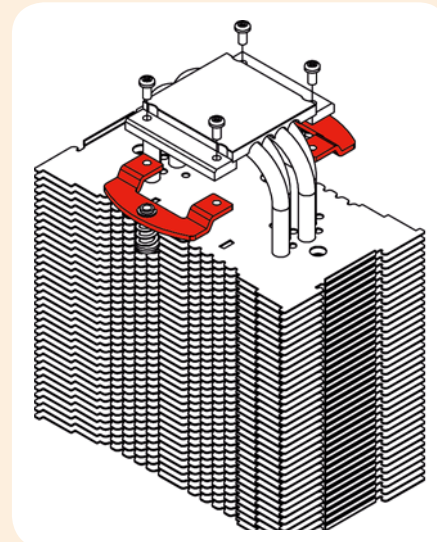


Achtung: Ziehen Sie die Schrauben bis zum Anschlag an.

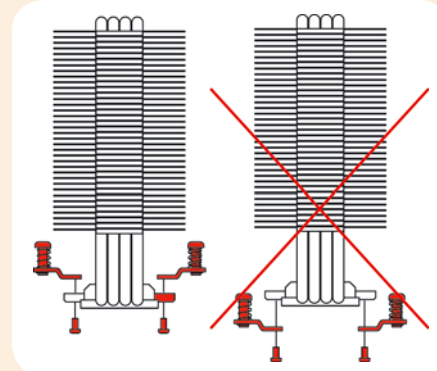


Schritt 3: Montage der Befestigungswinkel am Kühlkörper

Schrauben Sie die Befestigungswinkel mittels 4 kurzer Schrauben fest an den Sockel des Kühlers.



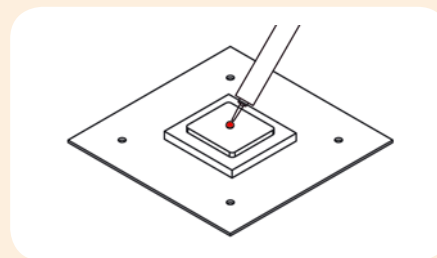
Achtung: Stellen Sie sicher, dass Sie die Befestigungswinkel korrekt montiert haben:



Schritt 4: Aufbringen der Wärmeleitpaste

Wenn sich auf der CPU Rückstände von Wärmeleitpaste oder -pads befinden, reinigen Sie bitte zunächst die CPU.

Pressen Sie einen kleinen Tropfen (4-5mm Durchmesser) NT-H1 auf die Mitte des Heat-Spreaders.

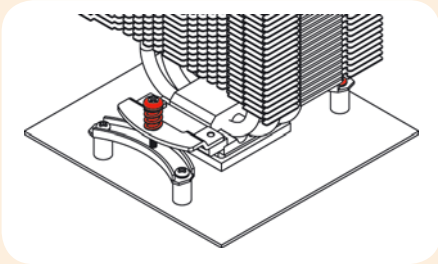


Achtung: Die Verwendung von zu viel Wärmeleitpaste verschlechtert den Wärmeübergang und die Kühlleistung!



Schritt 5:
Befestigung des Kühlers auf der CPU

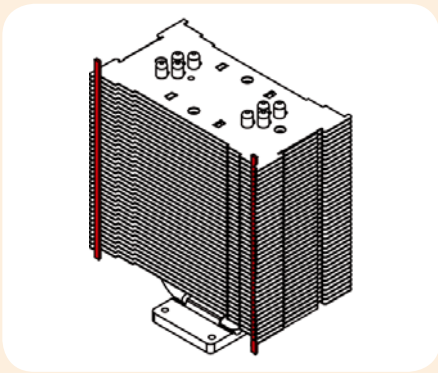
Setzen Sie den Kühler auf die CPU und schrauben Sie ihn an die Schraubenstützen der Montagebrücken.



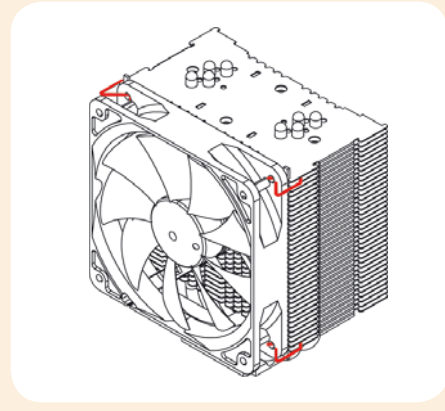
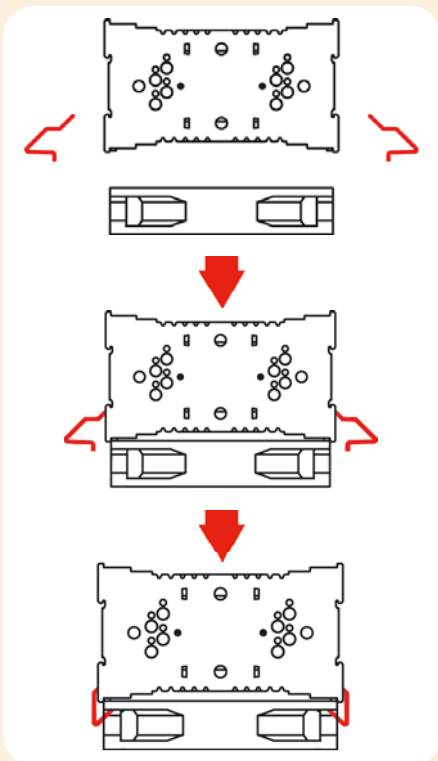
Achtung: Ziehen Sie die Schrauben bis zum Anschlag an.

Schritt 6:
Befestigung des Lüfters

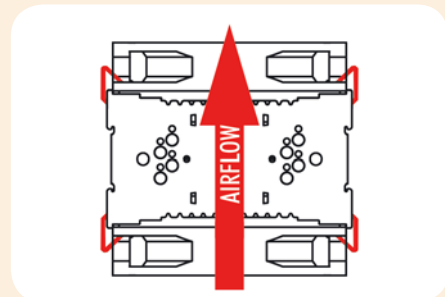
Kleben Sie zunächst die 2 Anti-Vibrations-Streifen auf die Kühlrippen, um vom Lüfter ausgehende Vibrationen zu dämpfen.



Befestigen Sie nun den Lüfter mittels 2 Drahtspannen, so dass er auf den Kühlkörper bläst.



Für zusätzliche Performance (ca. 1-3°C) montieren Sie bitte den zweiten NF-P12 Lüfter, so dass er die Luft von der Rückseite des Kühlers absaugt. Stellen Sie sicher, dass beide Lüfter in die gleiche Richtung blasen.

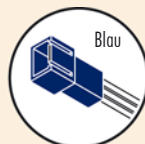


Schließen Sie den/die Lüfter an das Mainboard, Ihr Netzteil oder eine Lüftersteuerung an. Verwenden Sie das mitgelieferte Y-Kabel, um beide Lüfter an einem Anschluss zu betreiben. Je nach CPU und Gehäusetemperatur können Sie die mitgelieferten Low-Noise-Adapter (L.N.A.) oder Ultra-Low-Noise Adapter (U.L.N.A.) zwischenschalten, um das Betriebsgeräusch der Lüfter weiter zu reduzieren.

Achtung: Bitte verwenden Sie einen Adapter pro Lüfter, wenn Sie beide Lüfter mit Adapter betreiben möchten. Verwenden Sie niemals einen Adapter für beide Lüfter, indem Sie ihn vor das Y-Kabel stecken.



Low-Noise Adapter (L.N.A.)
1100 RPM, 16.9 dB(A)



Ultra-Low-Noise Adapter (U.L.N.A.)
900 RPM, 12.6 dB(A)

Achtung: Überprüfen Sie bei der Verwendung der (U.)L.N.A. die Temperatur Ihrer CPU mittels entsprechender Software (z.B. der entsprechenden Applikation Ihres Mainboard-Herstellers), um eine automatische Drosselung der CPU wegen der erhöhten Temperatur zu vermeiden. Falls die Kühlleistung unzureichend sein sollte, erhöhen Sie bitte die Gehäusebelüftung oder entfernen Sie die (U.)L.N.A.

Garantie

Selbst bei hochwertigen Produkten und strengen Qualitätskontrollen läßt sich die Eventualität eines Garantiefalles niemals vollends ausschließen - deshalb haben wir es uns zum Ziel gesetzt, Ihnen durch 72 Monate Garantiezeit sowie direkte, rasche und unkomplizierte Garantieabwicklung ein größtmögliches Maß an Verlässlichkeit und Komfort zu bieten.

Sollte es bei Ihrem Noctua-Produkt zu einem Garantiefall kommen, haben Sie sowohl die Möglichkeit der Garantieabwicklung über Ihren Fachhändler als auch die Option unseres Direct RMA Service. Weitere Informationen finden Sie auf unserer Webseite www.noctua.at. Um Ihren RMA Antrag bearbeiten zu können, benötigen wir einen Kaufbeleg. Vergessen Sie daher bitte nicht, Ihre Rechnung aufzuheben!

Bitte beachten Sie weiters, dass Ihre Garantiesprüche bei Modifikationen des Kühlers, des Lüfters oder der Montageteile erlöschen.

Support & FAQs

Für alle Fragen bezüglich Ihres Noctua Kühlers steht Ihnen sowohl Ihr Fachhändler als auch das internationale Noctua Support-Team unter support@noctua.at zur Verfügung.

Bitte beachten Sie auch den FAQ-Bereich auf unserer Webseite www.noctua.at.