



尊敬的客户：

感谢您选择了我们的Noctua NH-U9 TR4-SP3。

获得了300多个来自国际硬件网络和杂志的奖项和推荐，我们的NH-U9系列已成为紧凑型92mm单塔式散热器的标杆。TR4-SP3型号是 AMD TR4/SP3架构的定制型号。并具有更大的接触面积，搭载新的SecuFirm2 (tm) 安装系统，更好的适用于TR4/SP3插槽。

享受您的 NH-U9 TR4-SP3吧！

Yours sincerely,

Roland Mossig, Noctua CEO

本手册将指导您通过SecuFirm2 (tm) 安装系统一步一步的完成安装，

在安装散热器之前，请在我们的网站

www.noctua.at/compatibility仔细阅读兼容性列表，确保散热器与您的主板完全兼容，还请注意您的PC机箱是否提供足够的空间宽度。是否与其它任何组件兼容（例如拥有高散热片的内存），检查双风扇配置下散热器的风扇夹等不会接触到VGA卡或其它的PCIe卡。

Noctua不对由于兼容性问题产生的任何损害或损失负责！

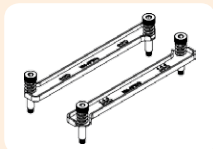
如果遇到任何困难，请查看我们网站上的有关常见问题解答

(www.noctua.at/cn/faqs)，并及时与我们的服务团队取得联系。

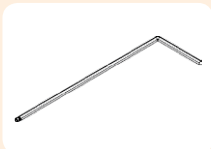
support@yanyi-noctua.com

本手册的更多语言版本请从我们网站上下载(www.noctua.at/manuals)

所需的安装部件



NM-AFB7紧固支架
(预先安装在散热器上)



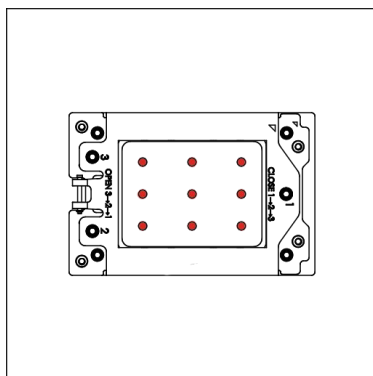
NM-SMT3安装工具

步骤1

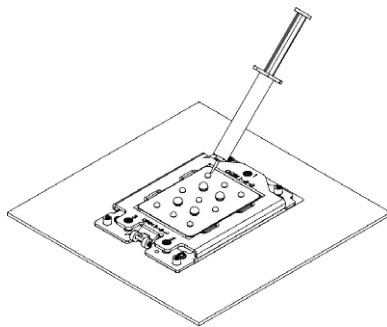
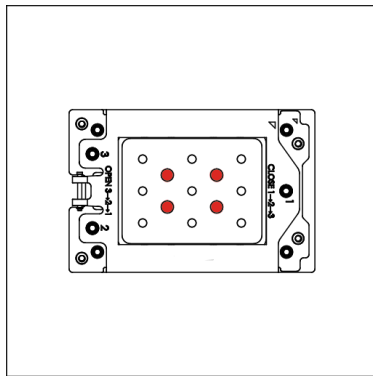
涂上散热膏

如果你的CPU上面有其它散热膏的残留痕迹，请先清除它们。

然后按下图3x3图案所示挤压9小滴（直径3-4mm）的NT-H1散热膏在CPU上面。



再继续挤压NT-H1散热膏在如下图所示的图形中心位置的四个点上。增大其散热膏量（直径5-6mm）。

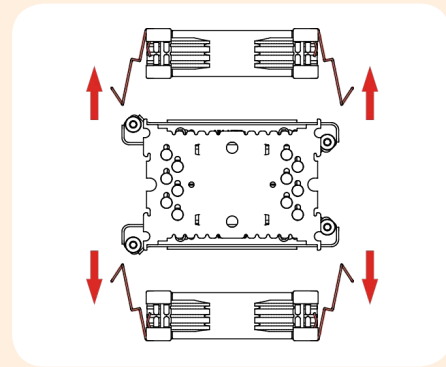


警告：添加过多的散热膏会降低其热量的导电率和散热性能。

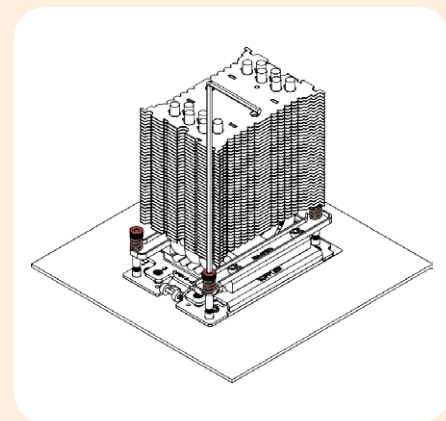
步骤2

安装散热器到CPU上

请首先除掉风扇以及散热器底部的保护盖子。

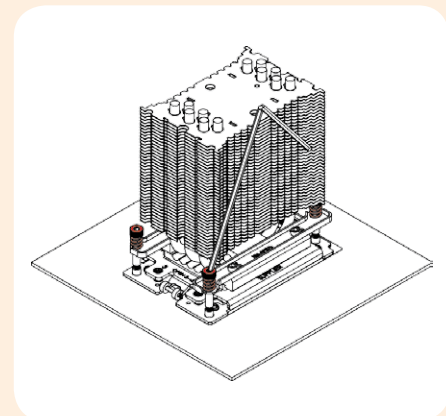


然后将散热器放在CPU上，使四个弹簧加载螺丝与CPU插槽的螺纹杆对齐。使用螺丝刀等安装工具拧紧螺钉。每次扭动3圈螺丝，然后重复，直到完全全部拧紧。



警告：轻轻拧紧螺丝直至拧不到为止，但请不要使用过大的力气（最大扭矩0.6 Nm）。

请注意，如果散热器挡住了你的安装工具到螺丝处，你可以稍微的倾斜。

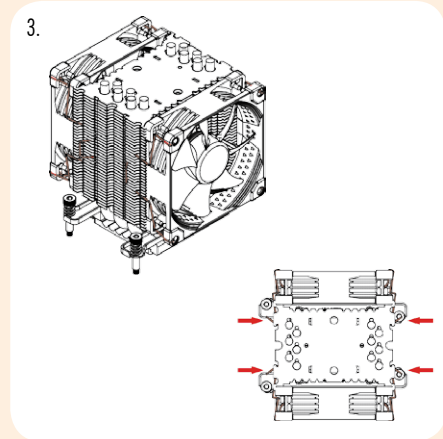
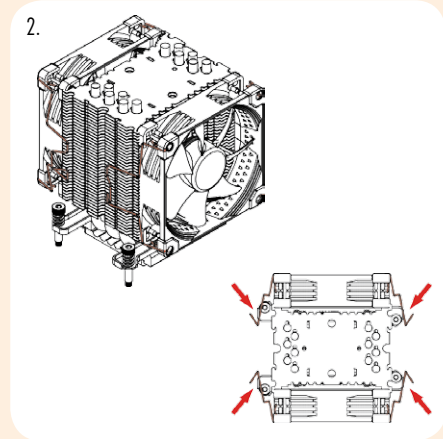
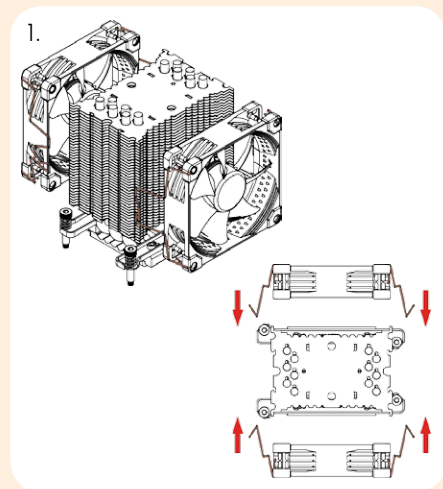




步骤3

安装风扇

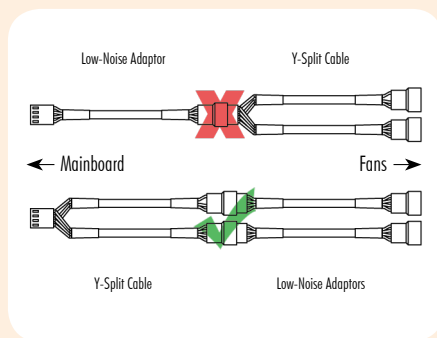
使用钢夹重新安装风扇：



将风扇连接到主板的CPU风扇接头上。如果有必要，请使用附带的NA-YC1 Y型电缆连接两个风扇到同一个风扇头。

根据您的CPU和机箱内的温度，您可以连接所提供的NA-RC7低噪声适配器（L.N.A.），以进一步减少风扇的运行噪音。从最佳声学角度考虑，我们一般建议使用L.N.A. 在后风扇上面。

警告：不要在两个风扇之间放置一个y型电缆适配器。



警告：当使用L.N.A.时，请使用适当的软件（例如各自主板制造商提供的的应用程序）检查您的CPU温度，以避免由于CPU温度过高而出现关机或降级频率。如果性能不足，请考虑机箱增加通风或去除L.N.A.

运输我的系统前我应该把散热器拆开吗？

由于在物流过程中（例如在运输中）不可能完全的计算到外力对于系统的作用力。因此为了安全起见，请拆除掉风扇以使散热器的总重量低于700g，NOCTUA对于由于运输过程中产生的任何损坏不负责。

保修，支持与常见问题

即使是再高档次的产品和严格的质量控制都无法完全消除产品缺陷的可能性。因此我们提供可靠的、高规格的快速直接保修服务。

如果您在使用NH-U9 TR4-SP3时遇到任何问题，请及时与我们的服务团队取得联系（support@yanyi-noctua.com）。

也请仔细阅读我们网站上的有关产品问答部分：www.noctua.at/cn/faqs