

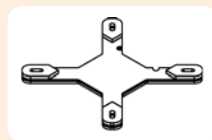
Noctua NH-U9B SE2 Notice d'installation

Nous vous remercions d'avoir choisi un radiateur Noctua. La présente notice vous guide pas à pas tout au long de l'installation du système de fixation SecuFirm2™.

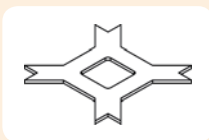
Avant d'installer le radiateur, veuillez consulter préalablement la liste des compatibilités sur notre site Internet afin de vérifier que votre carte mère et le radiateur sont pleinement compatibles. En cas de difficultés, veuillez consulter la section FAQ de notre site Internet et n'hésitez pas à interroger notre équipe support via l'adresse support@noctua.at. La société Noctua ne peut être tenue responsable d'un dommage ou d'une perte liés à un éventuel problème de compatibilité.

Cette notice est disponible en plusieurs langues sur notre site Internet www.noctua.at.

Pièces nécessaires au montage:



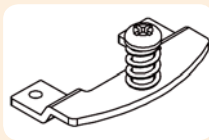
1x Plaque arrière 3-en-1



1x Platine en caoutchouc LGA775



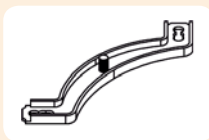
4x boulons pour la plaque arrière



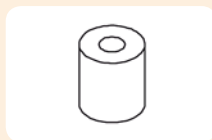
2x étriers de fixation



4x vis courtes



2x barres de montage



4x entretoises en plastique



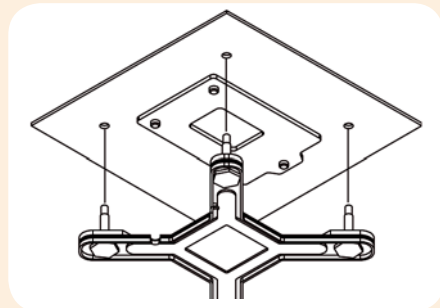
4x écrous cruciformes

Etape 1:

Enlever la carte mère

Si vous souhaitez installer le radiateur sur un système déjà assemblé, vous devez tout d'abord enlever la carte mère du boîtier afin de fixer la plaque arrière fournie.

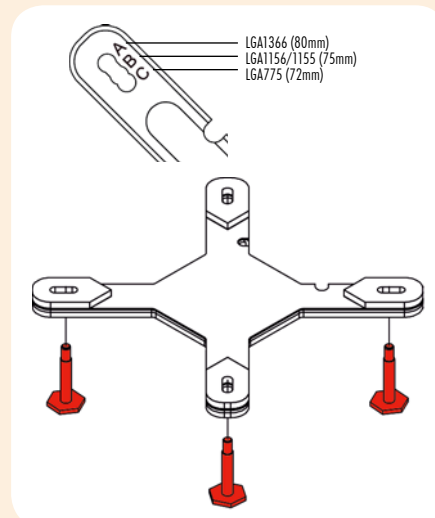
Attention: pour les LGA1366 et les LGA1156/1155, la plaque arrière fournie doit être fixée par dessus la plaque arrière existante ; cette dernière ne doit donc pas être démontée.



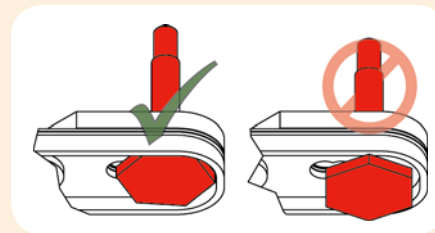
Etape 2:

Préparer la plaque arrière

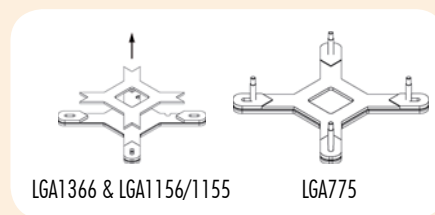
Tout d'abord, insérez les quatre boulons dans les orifices correspondant au socket CPU de votre carte mère.



Attention: veuillez bien vérifier que les boulons soient complètement enfoncés et logés dans le bon orifice.



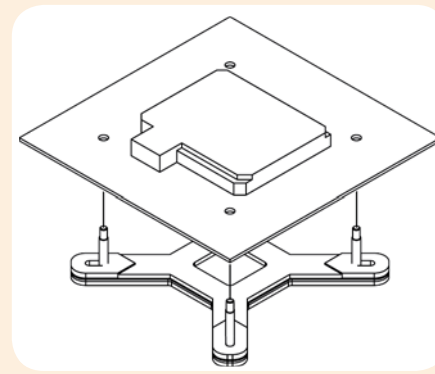
Pour une utilisation sur cartes mères avec LGA1366 et LGA1156/1155, veuillez à enlever la platine en caoutchouc. Par contre veuillez la laisser en place pour les LGA775.



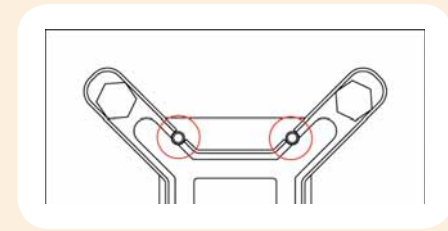
Etape 3:

Fixer la plaque arrière

Positionnez la plaque arrière au verso de la carte mère de manière à faire glisser le bout fileté des boulons dans les trous dédiés au montage.



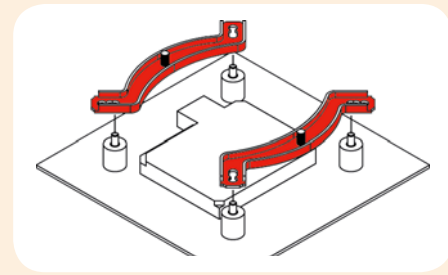
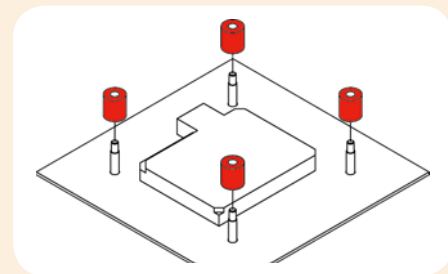
Attention: Pour les LGA1156/1155, veuillez bien vous assurer que les décrochés présents sur la plaque arrière soient bien en face des vis qui maintiennent la plaque arrière d'origine.



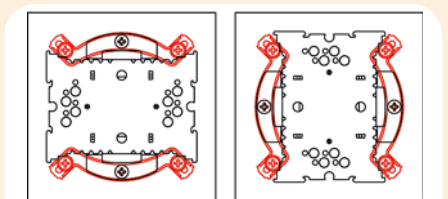
Etape 4:

Fixer les barres de montage

Tout d'abord, veuillez placer les entretoises en plastique sur les boulons, puis positionner les barres de montage.



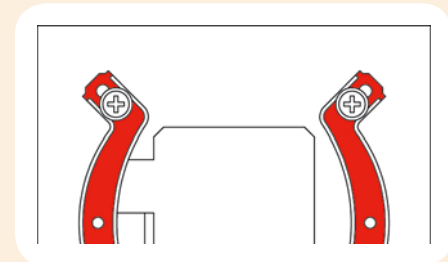
Attention: Veuillez choisir le positionnement des barres de montage en fonction de votre choix d'orientation du radiateur au sein de votre système.



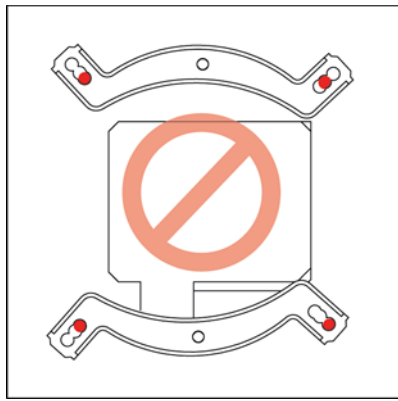
Orientation A

Orientation B

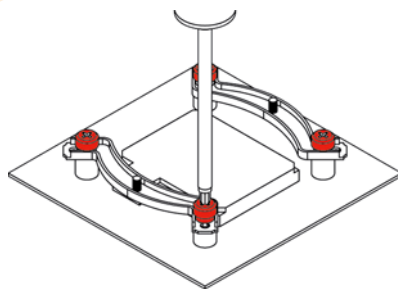
Attention: Prenez bien soin d'orienter la partie courbe des barres vers l'extérieur.



Attention: Veillez à utiliser les trous adéquats situés sur les barres de montage.



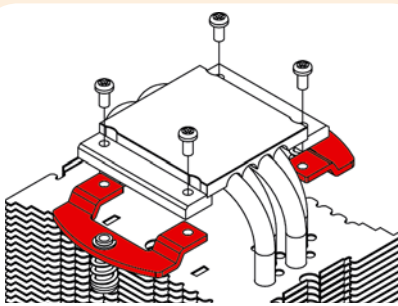
Fixez les barres de montage à l'aide des 4 écrous cruciformes.



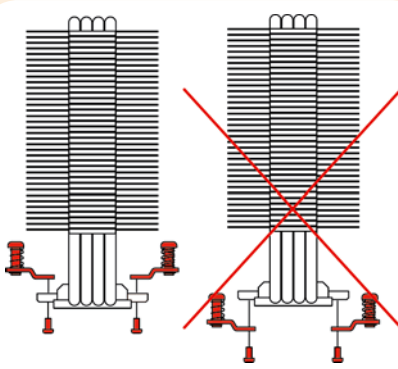
Attention: serrez les vis entièrement (jusqu'à arrêt).

Etape 5:
Monter les étriers de fixation sur le radiateur

Fixez fermement les étriers de fixation sur la base du radiateur, à l'aide des 4 vis courtes.

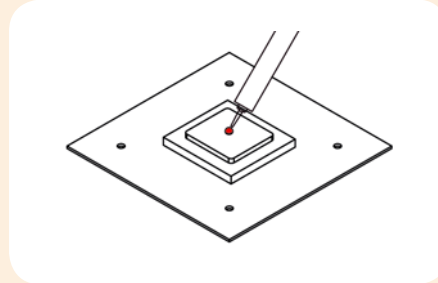


Attention: Assurez vous que les étriers de fixation sont dans la bonne position:



Etape 6:
Appliquer la pâte thermique

En cas de traces résiduelles de pâte ou de pad thermiques sur le CPU, veillez préalablement bien nettoyer la zone. Ensuite, appliquez une gouttelette (4-5 mm de diamètre) de NT-H1 au centre du dissipateur du processeur.

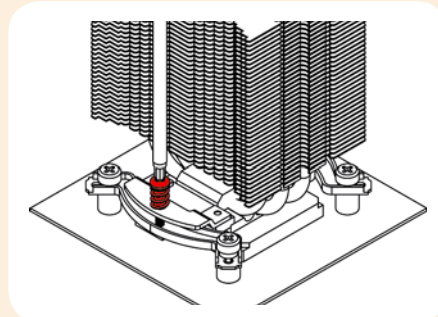


Attention: Mettre trop de pâte thermique tend à réduire la conductivité thermique et les performances de refroidissement.

Etape 7:
Installer le ventirad sur le CPU

Attention: Veillez à enlever préalablement le revêtement de protection situé sous le radiateur!

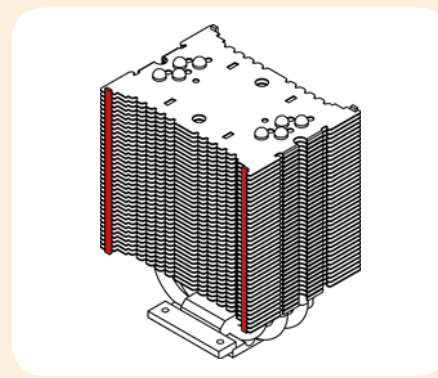
Placez le radiateur au dessus du processeur et vissez le au filetage des barres de fixation.



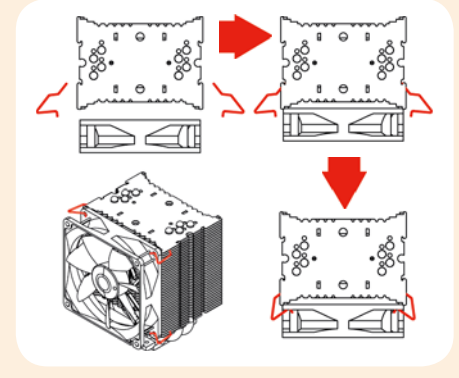
Attention: serrez les vis entièrement (jusqu'à arrêt)

Etape 8:
Installer le ventilateur

En premier lieu, collez les deux bandes anti-vibrations sur les ailettes du dissipateur. Elles permettent d'atténuer les micro-vibrations émises par le ventilateur.



Fixez ensuite le ventilateur sur le dissipateur en utilisant les deux agrafes métalliques et en veillant à ce que le souffle aille en direction du dissipateur.

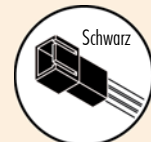


Pour un gain de performance de l'ordre de 1-3 (en moyenne), ajoutez un second ventilateur NF-B9 venant aspirer l'air pour l'expulser par l'arrière. Prenez bien soin d'orienter les deux ventilateurs dans la même direction.

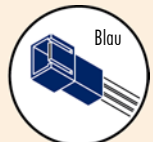


Connectez le(s) ventilateur(s) à la carte mère, à l'alimentation ou à un rhéostat. Veillez utiliser le câble en Y pour brancher les deux ventilateurs sur un même connecteur. Suivant votre CPU et en fonction de la température du boîtier, vous pouvez éventuellement insérer l'adaptateur L.N.A. (Low Noise Adapter) ou U.L.N.A. (Ultra Low Noise Adapter) fournis afin de réduire encore le bruit.

Attention: si vous utilisez deux ventilateurs régulés par adaptateur (L.N.A. ou U.L.N.A.), il est important de brancher un adaptateur pour chaque ventilateur. Ainsi, ne mettez jamais un adaptateur unique - en amont du câble en Y - afin d'alimenter deux ventilateurs !



Low-Noise Adapter (L.N.A.)
1300 RPM, 13.1 dB(A)



Ultra-Low-Noise Adapter (U.L.N.A.)
1000 RPM, 7.9 dB(A)

Attention: Si vous utilisez l'U.L.N.A. soyez attentif à la température de votre CPU en utilisant un logiciel approprié (ex : l'application dédiée de votre carte mère) afin de prémunir votre processeur d'une élévation excessive de température qui pourrait altérer ses performances. Si le refroidissement s'avérait insuffisant, veuillez améliorer l'aération du boîtier ou supprimer l'U.L.N.A..

Service Après Vente & FAQ

Pour toute question relative à votre ventirad Noctua, votre distributeur local ainsi que l'équipe du Service Après Vente international de Noctua se tiennent à votre disposition à l'adresse suivante : support@noctua.at. Veuillez par ailleurs consulter la section FAQ de notre site Internet www.noctua.at

Noctua NH-U9B SE2 Notice d'installation

Nous vous remercions d'avoir choisi un radiateur Noctua. La présente notice vous guide pas à pas tout au long de l'installation du système de fixation SecuFirm2™.

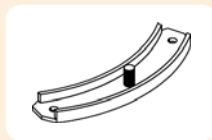
Avant d'installer le radiateur, veuillez consulter préalablement la liste des compatibilités sur notre site Internet afin de vérifier que votre carte mère et le radiateur sont pleinement compatibles. En cas de difficultés, veuillez consulter la section FAQ de notre site Internet et n'hésitez pas à interroger notre équipe support via l'adresse support@noctua.at. La société Noctua ne peut être tenue responsable d'un dommage ou d'une perte liés à un éventuel problème de compatibilité.

Cette notice est disponible en plusieurs langues sur notre site Internet www.noctua.at.

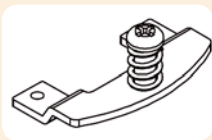
Pièces nécessaires au montage:



4x longues vis



2x barres de montage



2x étriers de fixation



4x vis courtes



4x entretoises en plastiques

Attention: le système de fixation SecuFirm 2 nécessite l'utilisation d'une plaque arrière, déjà pré-installée sur la plupart des cartes mères pour AM2/AM2+/AM3.

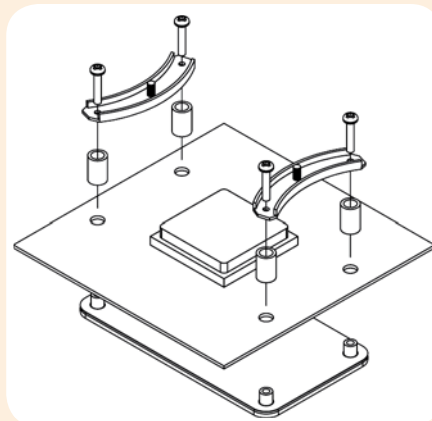
Si votre carte mère en est dépourvue, merci de prendre contact avec notre équipe du SAV via support@noctua.at.

Etape 1: Supprimer le module de rétention

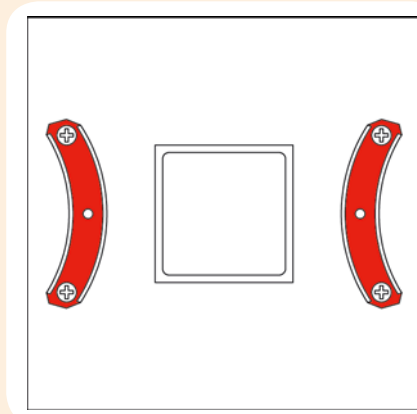
Si votre carte mère utilise un module de rétention pour l'installation de ventilateurs, veuillez avant toute autre manipulation l'enlever. Le système de fixation SecuFirm 2™ viendra se visser directement sur la plaque arrière d'origine située à l'arrière du socket de la carte mère.

Etape 2: Fixer les barres de montage

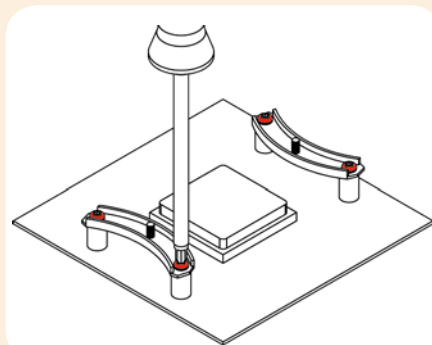
Tout d'abord, veuillez placer les entretoises en plastique sur le filetage des vis, puis visser les barres de montages à l'aide des 4 longues vis.



Attention: prenez bien soin d'orienter le côté courbé vers l'intérieur.

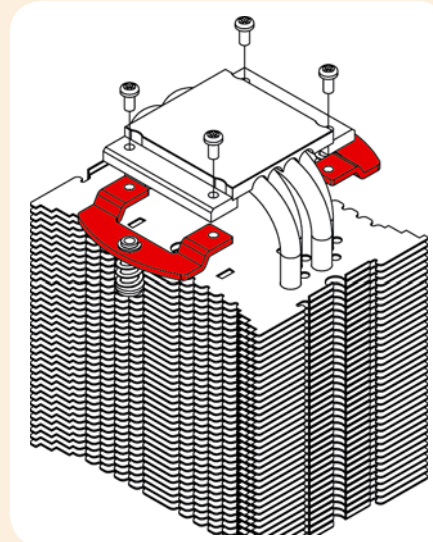


Attention: serrez les vis entièrement (jusqu'à arrêt)

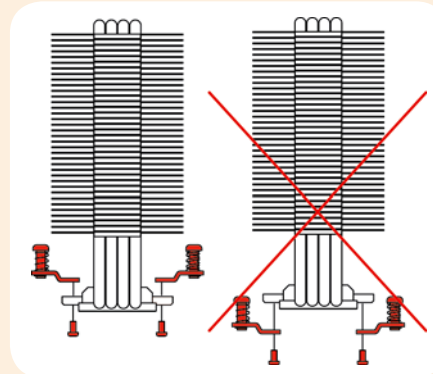


Etape 3: Monter les étriers de fixation sur le radiateur

Fixez fermement les étriers de fixation sur la base du radiateur à l'aide des 4 vis courtes.



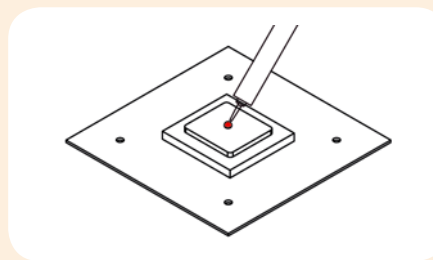
Attention: veuillez à installer les étriers de fixation dans la bonne position:



Etape 4: Appliquer la pâte thermique

En cas de traces résiduelles de pâte ou de pad thermiques sur le CPU, veuillez préalablement bien nettoyer la zone.

Ensuite, appliquez une gouttelette (4-5 mm de diamètre) de NT-H1 au centre du dissipateur du processeur.



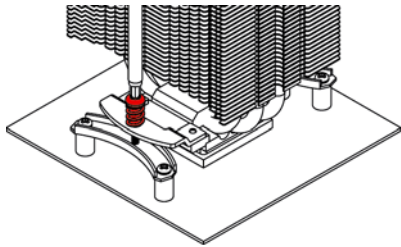
Attention: Mettre trop de pâte thermique tend à réduire la conductivité thermique et les performances de refroidissement.



Etape 5:
Installer le ventilad sur le CPU

Attention: Veillez à enlever préalablement le revêtement de protection situé sous le radiateur

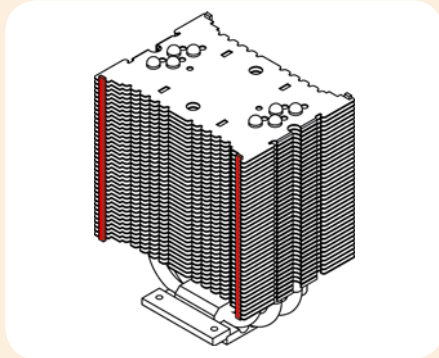
Positionnez le ventilad par dessus le CPU et serrez-le en vissant les barres de montage sur les filetages.



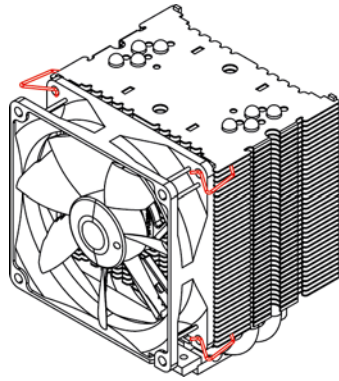
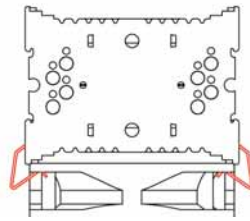
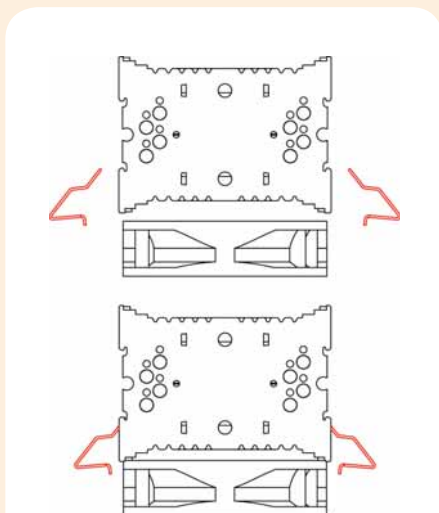
Attention: serrez les vis entièrement (jusqu'à arrêt).

Etape 6:
Installer le ventilateur

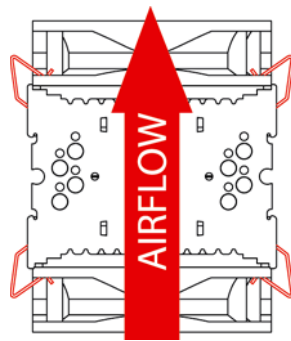
En premier lieu, collez les deux bandes anti-vibrations sur les ailettes du dissipateur. Elles permettent d'atténuer les micro-vibrations émises par le ventilateur.



Fixez ensuite le ventilateur sur le dissipateur en utilisant les deux agrafes métalliques et en veillant à ce que le souffle aille en direction du dissipateur.

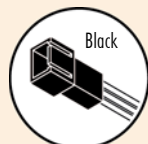


Pour un gain de performance de l'ordre de 1-3 (en moyenne), ajoutez un second ventilateur NF-B9 venant aspirer l'air pour l'expulser par l'arrière. Prenez bien soin d'orienter les deux ventilateurs dans la même direction.

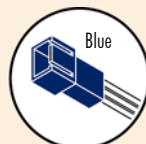


Connectez le(s) ventilateur(s) à la carte mère, à l'alimentation ou à un rhéostat. Veillez utiliser le câble en Y pour brancher les deux ventilateurs sur un même connecteur. Suivant votre CPU et en fonction de la température du boîtier, vous pouvez éventuellement insérer l'adaptateur L.N.A. (Low Noise Adapter) ou U.L.N.A. (Ultra Low Noise Adapter) fournis afin de réduire encore le bruit.

Attention: si vous utilisez deux ventilateurs régulés par adaptateur (L.N.A. ou U.L.N.A.), il est important de brancher un adaptateur pour chaque ventilateur. Ainsi, ne mettez jamais un adaptateur unique - en amont du câble en Y - afin d'alimenter deux ventilateurs !



Low-Noise Adapter (L.N.A.)
1300 RPM, 13.1 dB(A)



Ultra-Low-Noise Adapter (U.L.N.A.)
1000 RPM, 7.9 dB(A)

Attention: Si vous utilisez l'U.L.N.A. soyez attentif à la température de votre CPU en utilisant un logiciel approprié (ex : l'application dédiée de votre carte mère) afin de prémunir votre processeur d'une élévation excessive de température qui pourrait altérer ses performances. Si le refroidissement s'avérait insuffisant, veuillez améliorer l'aération du boîtier ou supprimer l'U.L.N.A..

Garantie

La probabilité d'un défaut reste impossible à éliminer totalement, même pour des produits haut de gamme et malgré des contrôles qualité stricts. De fait, nous avons mis tout en oeuvre pour assurer une fiabilité et un service après-vente exceptionnels au travers d'une période de garantie de 72 mois associée à un service RMA (retour produit) direct et rapide.

En cas de recours à la garantie vous pouvez demander un numéro RMA à votre distributeur local ou contacter notre service RMA en direct. Pour plus d'informations, veuillez consulter le site www.noctua.at. Afin de traiter votre requête RMA, nous avons préalablement besoin d'une preuve d'achat, d'où l'intérêt de conserver votre facture !

Enfin, veuillez prendre note que toute modification apportée au radiateur, ventilateur ou éléments de fixation invalide la garantie.

Service Après Vente & FAQ

Pour toute question relative à votre ventilad Noctua, votre distributeur local ainsi que l'équipe du Service Après Vente international de Noctua se tiennent à votre disposition à l'adresse suivante : support@noctua.at.

Veuillez par ailleurs consulter la section FAQ de notre site Internet www.noctua.at.