



尊敬的客户：

感谢您为AM4系统选择了Noctua NH-L9散热器。

我们总是致力于把我们的散热器视为客户要求的安全的长期投资，为了保证客户长久的使用散热器，我们持续提供升级包，以便你在升级你的系统时，可以继续使用质量可信的NOCTUA散热器。

在AM4上享受您的Noctua NH-L9！

Yours sincerely,

Roland Mossig, Noctua CEO

这个SecuFirm2(tm) AM4安装套件与NH-L9a和NH-L9i兼容，有关更多详细的兼容性信息，请访问：[www.noctua.at/am4](http://www.noctua.at/am4)

NH-L9i专为Intel LGA115x平台而设计。虽然大多数AM4主板在安装NM-AM4-L9aL9i安装套件的时候都没有任何的问题。但是在有些主板上有可能在某些情况下不适合。因此，在AM4上安装NH-L9i时请特别小心，确保您的散热器不要压在其它任何部件上。另外请参考我们网站上的常见问题解答以获取更多的帮助。

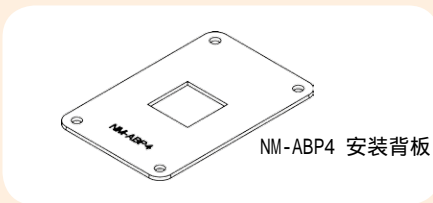
本手册将以NH-L9a散热器为例，逐步引导您完成安装过程，NH-L9i的安装步骤是一样的。

在安装散热器之前，请参阅我们网站上的兼容性列表 ([www.noctua.at/compatibility](http://www.noctua.at/compatibility))，确认散热器是否完全兼容于您的主板。特别是，如果你的主板没有预先安装的安装背板，仔细检查一下背面没有组件会导致无法安装NM-ABP4背板的情况。如果遇到任何困难，请查看我们网站上的常见问题解答 ([www.noctua.at/faqs](http://www.noctua.at/faqs)) 或者马上与我们的服务支持团队取得联系 [support@yany-noctua.com](mailto:support@yany-noctua.com)

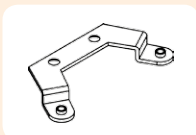
对于由于兼容性问题产生的任何损失或损坏，Noctua概不负责。

本手册的多语言版本可在我们的网站上获得：[www.noctua.at/manuals](http://www.noctua.at/manuals)

所需安装部件：



NM-ABP4 安装背板



2x NM-AFB6 紧固支架

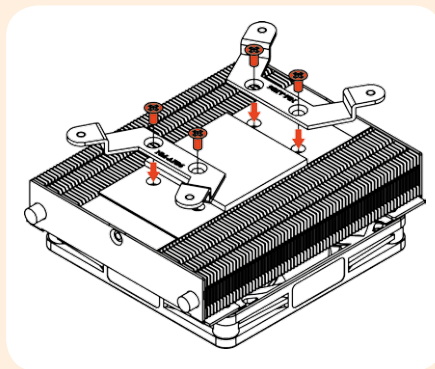


4x NM-ABT1 安装螺丝

## 步骤1

### 更换安装支架

拧下原来的NM-AFB5 (NH-L9a) 或NM-IFB5 (NH-L9i) 支架，并使用原来的螺丝安装上我们提供的NM-AFB6支架替换它们。

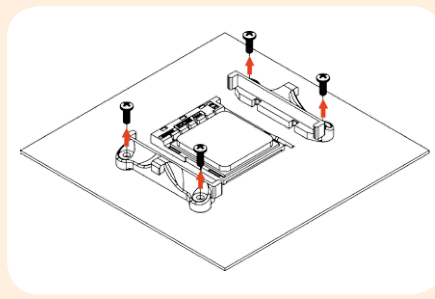


## 步骤2

### 卸下原有安装模块和背板

如果您的主板配有预先安装的CPU散热器的安装模块，请先将其从背板上拧下来将其取出。然后拆下背板。

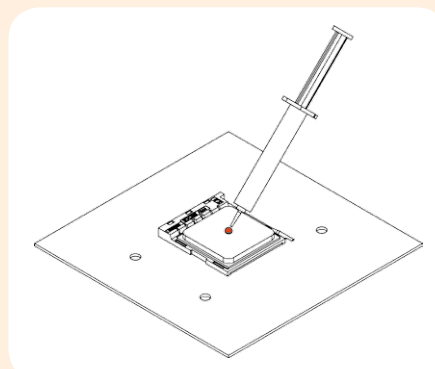
如果您的主板没有附带预先安装的CPU散热器安装模块，请直接参考步骤3。



## 步骤3

### 涂上散热膏

如果您的CPU上还残留有其它散热膏的痕迹，首先请清除干净，然后挤压一小滴 (4-5mm 直径) NT-H1散热膏在散热片的中心位置。



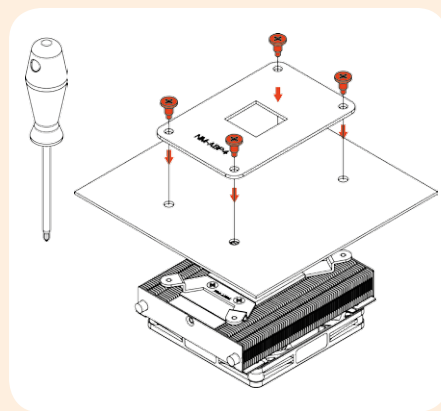
注意：使用过多的散热膏会降低导热系数，降低冷却性能！

## 步骤4

### 将散热器安装在CPU上

将散热器放在CPU上面，并且把提供的NM-ABP4背板安装好在主板的背面。然后再使用安装螺丝通过孔位固定好散热器。每次拧三圈螺丝，一直重复，直到全部完全拧紧为止。

注意：请确保背板绝缘的一面是面对着主板的。



注意：轻轻地拧紧螺丝，直到拧不到为止，但不要用力过大 (上限扭矩0.6牛米)。

## 步骤5

### 安装风扇

按照散热器安装手册中的说明将风扇连接到主板。如果你没有安装手册，可以去我们的网站 [www.noctua.at/manuals](http://www.noctua.at/manuals) 下载。

### 保修，支持和常见问题

即使再高档产品和严格的质量控制，也不可能完全消除缺陷，因此，我们所有的产品都提供完善的服务，提供长达6年的优质可靠和快速便利的保修。

您对我们的NOCTUA产品还有其它什么问题吗？请查看我们网站上的常见问题解答 ([www.noctua.at/faqs](http://www.noctua.at/faqs))