



Sehr geehrter Kunde,

Herzlichen Glückwunsch zur Wahl eines Noctua NH-L9 Kühlers für Ihr AM4 System. Wir verstehen unsere Kühler gerne als sichere Langzeitanvestitionen und konstruieren sie so, dass sie auch nach Jahren intensiven Gebrauchs noch eine gute Figur machen. Darüber hinaus bieten wir Montage-Upgrades an, damit sie Ihren bewährten Noctua Kühler beim Umstieg auf ein neues System weiterverwenden können.

Viel Spaß mit Ihrem Noctua NH-L9 Kühler auf AM4!

Mit freundlichen Grüßen,

Roland Mossig, Noctua CEO

Dieses SecuFirm2™ Montage-Kit für AM4 ist mit den Modellen NH-L9a und NH-L9i kompatibel. Für detaillierte, aktuelle Kompatibilitätsinformationen besuchen Sie bitte www.noctua.at/am4.

Der NH-L9i wurde für die Intel LGA115x Plattform entwickelt. Der Kühler kann mit dem NM-AM4-L9aL9i Kit auf den meisten AM4 Mainboards problemlos montiert werden, doch es besteht die Möglichkeit, dass er in manchen Fällen nicht passt. Bitte seien Sie daher besonders vorsichtig, wenn Sie den NH-L9i auf AM4 montieren und stellen Sie sicher, dass der Kühler nicht gegen andere Komponenten drückt. Für weitere Details konsultieren Sie bitte die FAQs auf unserer Webseite.

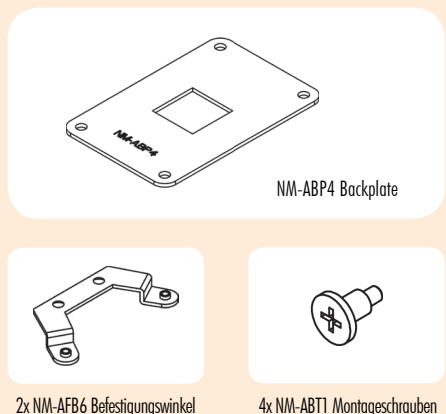
Dieses Handbuch führt Sie anhand des Beispiels eines NH-L9a Kühlers Schritt für Schritt durch den für alle Modelle gleich ablaufenden Installationsprozess. Der Ablauf der Installation ist beim NH-L9i identisch.

Bitte konsultieren Sie die Kompatibilitätsliste auf unserer Webseite (www.noctua.at/compatibility) und stellen Sie sicher, dass der Kühler voll mit Ihrem Mainboard kompatibel ist, bevor Sie mit der Installation beginnen.

Prüfen Sie bitte insbesondere falls Ihr Mainboard ohne vorinstallierte Backplate ausgeliefert werden sollte, dass sich auf der Rückseite keine Komponenten befinden, die die Montage der NM-ABP4 Backplate unmöglich machen.

Dieses Handbuch ist in verschiedenen Sprachen auf unserer Website verfügbar: www.noctua.at/manuals

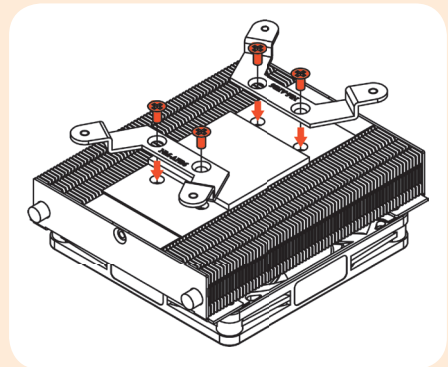
Benötigte Montageeile:



Schritt 1

Wechsel der Befestigungswinkel

Schrauben Sie die vormontierten NM-AFB5 (NH-L9a) bzw. NM-IFB5 (NH-L9i) Winkel ab und ersetzen Sie sie mittels der gleichen Schrauben durch die NM-AFB6 Winkel.

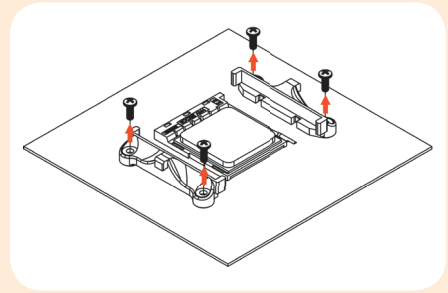


Schritt 2

Entfernen des vormontierten Retention-Moduls und der Backplate

Falls Ihr Mainboard mit einem vorinstallierten Retention-Modul zur Montage von CPU Kühlern ausgestattet ist, lösen Sie bitte zunächst die vier Schrauben und entfernen Sie das Modul und die Backplate.

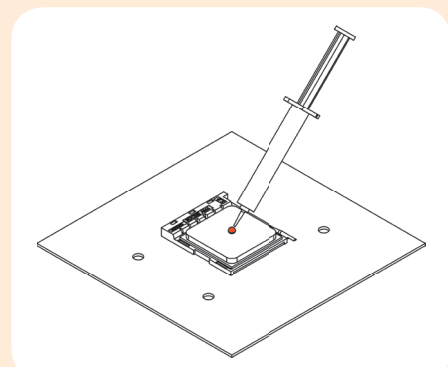
Falls Ihr Mainboard nicht über ein vorinstalliertes Retention-Modul verfügt, fahren Sie bitte mit Schritt 3 fort.



Schritt 3

Aufbringen der Wärmeleitpaste

Wenn sich auf der CPU Rückstände von Wärmeleitpaste oder -pads befinden, reinigen Sie bitte zunächst die CPU. Pressen Sie einen kleinen Tropfen (4-5mm Durchmesser) NT-H1 auf die Mitte des Heat-Spreaders.



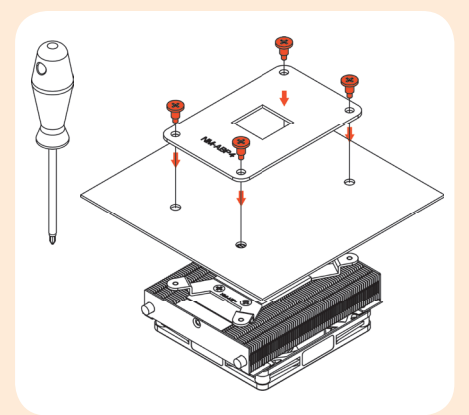
Achtung: Die Verwendung von zu viel Wärmeleitpaste verschlechtert den Wärmeübergang und die Kühlleistung!

Schritt 4

Befestigung des Kühlers auf der CPU

Platzieren Sie den Kühler auf der CPU und die mitgelieferte NM-AMB4 Backplate auf der Rückseite des Mainboards. Stecken Sie nun die Montageschrauben durch die Löcher der Backplate und fixieren Sie damit den Kühler. Führen Sie 3 Umdrehungen an jeder Schraube aus und wiederholen Sie diesen Vorgang, bis alle vollständig angezogen sind.

Achtung: Bitte stellen Sie sicher, dass die isolierte Seite der Backplate dem Mainboard zugewandt ist.



Achtung: Ziehen Sie die Schrauben vorsichtig bis zum Anschlag an, aber wenden Sie nicht zu viel Kraft auf (max. Drehmoment 0,6 Nm).

Schritt 5

Lüftermontage

Schließen Sie den Lüfter wie in der Montageanleitung des Kühlers beschrieben am Mainboard an. Falls Sie diese nicht mehr zur Hand haben sollten, können Sie sie hier herunterladen: www.noctua.at/manuals.

Garantie, Support und FAQs

Selbst bei hochwertigen Produkten und strengen Qualitätskontrollen lässt sich die Eventualität eines Garantiefalles niemals vollends ausschließen - deshalb haben wir es uns zum Ziel gesetzt, Ihnen durch 6 Jahre Garantiezeit sowie direkte, rasche und unkomplizierte Garantieabwicklung ein größtmögliches Maß an Verlässlichkeit und Komfort zu bieten.

Sollten bei der Installation Schwierigkeiten auftreten, besuchen Sie bitte die FAQ-Sektion unserer Website (www.noctua.at/faqs) und zögern Sie nicht, sich unter support@noctua.at an unser Support-Team zu wenden. Noctua kann keinerlei Haftung für durch Kompatibilitätsprobleme bedingte Schäden übernehmen.