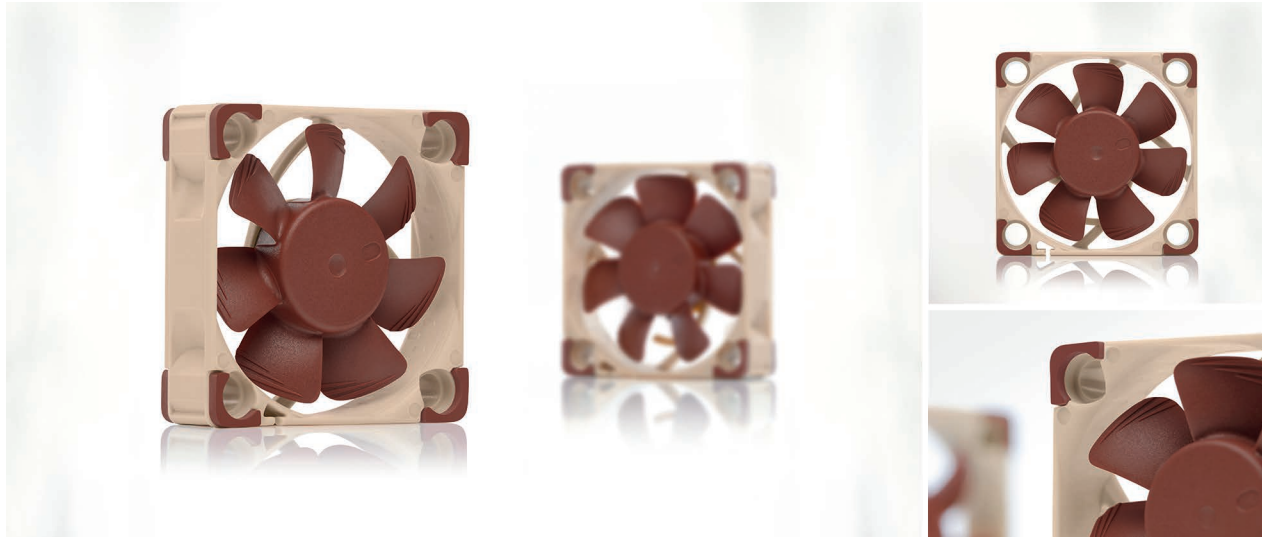


NF-A4x10 5V PWM

Noctua NF-A4x10 5V PWM Premium Fan



PWM
5V

NE-FDB PWM1C
OmniJoin

AAO
Noctua
6

40x10mm
SSO2
NF-A4x10 5V PWM

5V
PWM

屡获殊荣的NF-A4x10 设计

Noctua 的 NF-A4x10 获得了国际媒体的50多个奖项和推荐，已成为40mm冷却需求的首要选择。其卓越的效率征服了全世界成千上万的用户。

5V PWM 型号

5V PWM风扇用于各种设备和应用。凭借随附的USB电源适配器电缆和OmniJoin™适配器套件，NF-A4x10 5V PWM是经过考验的优质解决方案，可为您更换现有的5V PWM风扇和需要PWM速度控制的新型定制应用提供充分的灵活性。

流加速通道

NF-A4x10叶轮具有吸入侧端流动加速通道。通过加速关键区域叶片处的气流，该措施减少了吸入侧端的流动分离，从而产生更高的效率和更低的涡流噪声。

USB电源适配器电缆

风扇包括一根USB电源适配器电缆，可以在移动电源，带有USB主机端口的设备或USB电源（如用于智能手机的电源）上运行，为您提供在家中，汽车中使用风扇的无限可能性。无论何时需要冷却都可以！

OmniJoin™ 适配器装置

许多采用5V风扇的设备都使用专用的风扇接头，因此NF-A4x10 5V PWM 配备了 Noctua 的OmniJoin™适配器套件。只需切断原始风扇的电缆，使用随附的3M Scotchlok™连接器将其固定到适配器上，即可将NF-A4x10 5V PWM 插入专用的风扇接头！

AAO 框架

Noctua 的AAO（高级声学优化）框架具有集成的防振垫以及Noctua 特有的阶梯式入口设计和内表面微结构，这两者都进一步提高了风扇的性能，改进了噪音效率。

广泛布线选择

风扇自带的短20厘米主电缆在典型应用中最大限度地减少了电缆的杂乱，而提供的30厘米扩展可在必要时提供更长的范围。两根电缆都是完全用套管的。

集成防振垫

由超柔软硅胶制成的集成式防振垫可最大限度地减少微小振动的传递，同时保持与所有标准螺钉和其他安装系统的完全兼容性。

极性保护

由于使用5V风扇的许多设备都具有专有连接器，并且可能无法提供引脚对齐的说明文档，因此我们的风扇具有用于极性保护的集成二极管。这样，如果您意外地将其正负极接反了也不会出现意外。操作起来就安全了。

6年制造商保修

Noctua 风扇以其无可挑剔的品质和出色的使用寿命而闻名。与所有 Noctua 风扇一样，NF-A4x10的平均无故障运行时间都超过150,000小时，并提供完整的6年制造商保修服务。

作为5V风扇，NF-A4x10 5V PWM不能在12V运行，如果在使用在典型的12V电源，如PC主板风扇接头会损坏风扇。

规格

尺寸	40 x 40 x 10 mm
接口	4-Pin
轴承	SSO2
叶片结构	带流速通道的A系列
框架技术	AAO (高级声学优化)
上限输入功率/工作电压	0.35W / 5V
平均无故障运行时间	> 150.000 h

NF-A4x10 5V PWM	w/o adaptor
转速	5000 RPM (±10%)
风量	8.9 m³/h
噪音	19.6 dB(A)
风压	1.95 mm H ₂ O

产品名称

Noctua NF-A4x10 5V PWM

商品编码

9010018100327

UPC编码

841501110320

包装尺寸 (HxWxD)

210 x 150 x 34 mm

重量

180 gr

保修期

6 Years

建议零售价

100.00 RMB

产品信息

NF-A4x10 5V PWM 风扇

NA-SAV3防振垫

NA-SEC1 30cm延长线

NA-SAC7 USB电源适配器

电缆

NA-JC2 OmniJoin™适配器

电缆

NM-SFS1风扇螺丝



尊敬的客户：

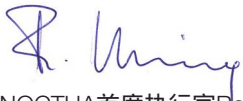
感谢您选择NOCTUA的NF-A4X10 5V PWM风扇。

像所有NOCTUA 的风扇一样。NF-A4X10 5V PWM 拥有着长达150,000小时的平均无故障运行时间，并且拥有我们长达6年的制造商质量保修保障。

每个NOCTUA风扇在出厂前都经过我们高质量的生产与检验的双重保证，以确保运行的完美，我相信每个客户都能感受到我们对产品的投入、研究与细心的关注。

享受你的了NF-A4X10 5V PWM 吧！

此致



NOCTUA首席执行官Roland Mossig



这份文档包含了了NF-A4X10 5V PWM 关于安装、使用和清洁的一些说明。

如果你还有其他问题，请随时与我们的支持服务团队

(support@yanyi-noctua.com) 取得联系。我们很乐意为你提供帮助。

请随时查看我们网站上有关常见问题的更新

<http://www.noctua.at/cn/faqs>

本文档也可在以下网址查询其它的语言版本

<http://www.noctua.at/manuals>

在奥地利设计，NOCTUA 精湛的技术，安静卓越的运行表现和完善的高品质质量是国际知名的优质冷却组件。

获得了全球主要硬件杂志和网站6000多个奖项和推荐，NOCTUA在风扇和散热器领域成为全球数以万计的用户的选

择。
sales@yanyi-noctua.com
www.noctua.at/cn

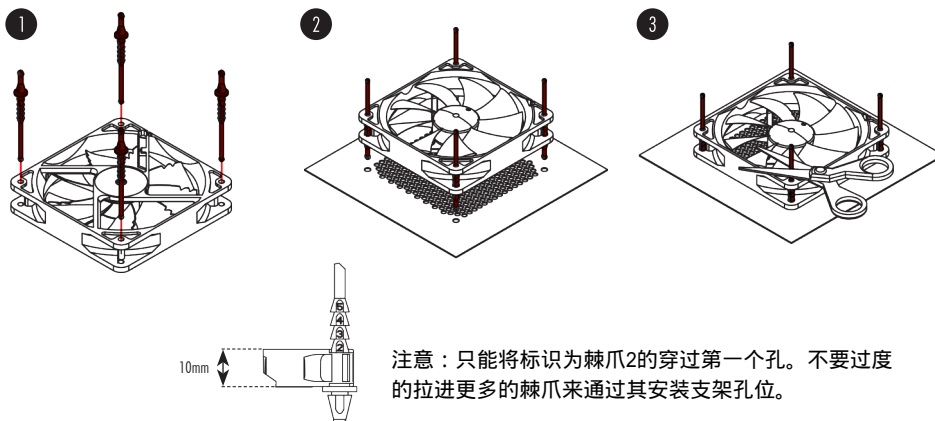


安装

如果您在存储或网络解决方案等设备中使用NF-A4x10 5V PWM替换原有的40mm风扇，通常最好是使用用于原始风扇的螺钉（或其他安装配件）。

注意：作为5V风扇，NF-A4x10 5V PWM是不能在12V电压上运行，与PC等典型12V电源如主板风扇接头一起使用时会损坏。

将NF-A4x10 5V PWM安装为机箱风扇时，您可以使用随附的安装螺钉或NA-SAV3硅胶防振支架。用于安装使用NA-SAV3安装支架的风扇时，首先将F侧拉过风扇的安装孔，直到棘爪2完全穿过孔位。



注意：只能将标识为棘爪2的穿过第一个孔。不要过度的拉进更多的棘爪来通过其安装支架孔位。

然后将C侧拉过外壳的安装孔。如果支架的长端被挡住了，你可以在安装后使用剪刀来剪掉它。但是请注意，当剪掉后，你将来会很难以再重新安装此风扇。