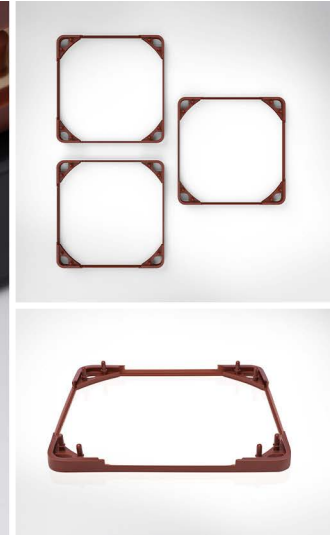


NA-SAVG1

Noctua NA-SAVG1 3x Anti-Vibration Gaskets



物流数据

产品名称

Noctua NA-SAVG1

EAN

9010018201147

UPC

841501121142

包装尺寸(HxWxD)

280x150x110 mm

毛重

70 g

保修期

6 years

包装数量/箱

40 pcs

包装尺寸/箱(HxWxD)

320x320x240 mm

毛重/箱

3.28 kg

供货清单

3x NA-AVG1 chromax.black

水冷散热器防振垫片

NA-SAVG1 是一组三个 NA-AVG1 防振垫片组成的，帮助用户在水冷散热器或其他需要风扇更紧密密封的应用上使用兼容的 Noctua 120x25mm 风扇。NA-AVG1 由超柔软但高度抗撕裂的硅橡胶制成，有助于抑制微小振动并减少风扇和散热器之间的气流损失。因此，对于想要提高散热效率的爱好者来说，它们是款很理想的配件。

微调气流效率

为什么要为您的水冷散热器安装更好的风扇，然后让空气在风扇和散热器之间流动？使 CPU 温度降低十分之几度对许多人来说似乎无关紧要，但对于在优化系统方面不懈追求更加完美的性能爱好者来说，NA-AVG1 可以成为实现您所需要效率的点睛之笔。

与大多数的 Noctua 120x25mm 风扇兼容

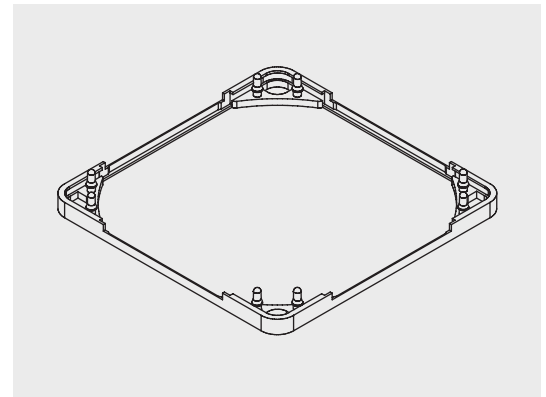
NA-AVG1 垫片兼容与目前所有的 Noctua 120x25mm 风扇，包括屡获殊荣的 NF-A12x25、NF-F12、NF-S12A 和 NF-P12 redux 系列。不支持 120x15mm NF-A12x15 系列风扇。

3 件套，适用于 360 毫米散热器

NA-SAVG1 套件包含 3 个 NA-AVG1 垫圈，使客户能够配备多达三个兼容的 120x25mm 风扇。非常适合使用于 240 或 360 毫米的水冷散热器。

易于安装，与螺钉或防振支架相兼容

通过与 Noctua 标准的 NA-AVP1 防振垫相同的孔连接，NA-AVG1 的安装是非常简单的。保持风扇的螺丝孔不被覆盖，垫圈完全兼容标准风扇的安装螺丝、散热器螺丝或防振支架，例如 Noctua 的 NA-AV1、NA-AV2、NA-AV3 或 NA-AV4。





保修卡

公 司	
姓 名	
电 话	
详细地址	
产品名称	
产品型号	
购买日期	_____年____月____日
购买凭证	可网络提交（下面：保修网址）
产品问题描述	

NOCTUA保修政策

保修期限：NOCTUA产品自原始购买之日起享有 6 年内保修期。
维修方式：根据具体的故障情况对配件进行维修或更换。
根据中国的三包法律和法规，上述政策仅适用于在中国大陆购买的 NOCTUA产品。如果产品是从中国大陆以外的地区购买，将不在中国的三包法律和法规涵盖范围内。
上述承诺不适用于下列情况：已逾保修期；产品存在物理性损坏，挤压变形等，请向物流公司或经销商申请索赔；未按说明书要求、错误或不当使用、保管、保养或操作产品造成的故障或损坏；产品被私自拆卸、改装；非产品所规定的工作环境等造成的故障或损坏；因不可抗力，如自然灾害等造成的损坏；因意外因素或人为原因导致的故障或损坏等。
根据产品送修时的故障现象，产品寄送至我司中心检测、修理、更换，将由维修中心通过专业的诊断进行检测并确定相应的维修、更换方案。导热膏、矽胶产品、CPU散热器、炫彩铝盖，产品使用后外观问题不在保修范围内。
在法律允许的范围内，上述保修政策可能不时更新。

联系方式
公司名称：深圳市皇鹰冠科技有限公司
经营地址：深圳市福田区八卦路25号八卦岭工业区514栋505-506
联系电话：0755 83665577
保修网址：<http://noctua.at/cn/support/rma-form>



官方微信公众号



官方新浪微博



官方QQ群



bilibili



官方网站