

NA-SFMA1



NA-SFMA1是一套两个NA-SFMA1的风扇安装适配器，允许在140mm水冷散热器上安装NF-A12x25和其他几款Noctua 120mm风扇（或使用其他螺杆应用安装，例如一个设计用于140mm的案例）。由于NF-A12x25风扇的卓越效率，NA-SFMA1可以使用户能够通过用NF-A12x25s替换风扇来提高其140mm散热器的性能。除了两个适配器之外，NA-SFMA1还包括8个NA-SAV4防震垫片，这些安装垫片可以有效地抑制可能传递到散热器和PC机箱上的任何微小震动。

使用NF-A12x25提升140mm散热器性能

Noctua新型的NF-A12x25 120mm风扇已经经过彻底的优化，可在中高阻抗应用（如水冷散热器）上实现卓越的性能，并有效超过了很多140mm风扇。NA-SFMA1因此可以通过更换NF-A12x25s的风扇来提升基于140mm的一体机（AIO）或定制（DIY）水冷系统的性能。

可供安装两个风扇

NA-SFMA1套装包括2个NA-FMA1适配器和8个NA-SAV4防震支架，用于安装两个风扇，从而使用户可以在推/拉配置中为140mm散热器安装一个NF-A12x25风扇或为140mm（280mm）散热器安装两个NF-A12x25风扇。

无振动风扇安装

随带的NA-SAV4防震支架可以阻止任何微小的振动，否则可能会使震动转移到散热器和PC机箱上，这使得NA-SFMA1不仅适用于那些想要提高其140mm水冷散热器性能的使用者，而且还可以针对旨在减少振动和噪音的安静爱好者。

安装方便

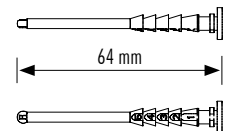
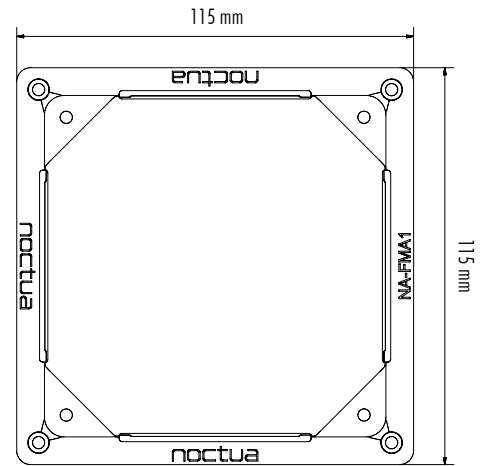
使用NA-FMA1在140mm散热器上安装NF-A12x25风扇几乎是儿童类的游戏：通过适配器的风扇安装孔拉出提供的防震支架，使用原始螺丝将适配器固定在散热器上，将风扇放在组件上并拉防震装置的尖端通过其安装孔就可以完成！

6年制造商的保修

NA-FMA1适配器由与大多数Noctua风扇一样是由高档玻璃纤维增强PBT材料制成，使其与Noctua风扇框架一样坚固。像所有的Noctua产品一样，整个NA-SFMA1套装都有6年的制造商保修期。

设计于奥地利，NOCTUA的优质散热凭借他们精湛的安静，卓越的性能和优质的质量得到了很高的国际知名度，收到了1000多个国际有名硬件网站和杂志的推荐及奖项。NOCTUA的风扇和散热器一百多万忠实用户遍布全球。

注意：NA-SFMA1专门设计用于确保NF-A12x25风扇在水冷散热器上的更好使用。它还兼容NF-F12，NF-S12A和NF-P12 redux型号以及来自其他制造商的一些120mm风扇，但由于参照设计NF-A12x25的框架形状，因此并非所有的120mm风扇都适合。NA-SFMA1可用于其他螺钉安装应用，例如将NF-A12x25安装在140mm机箱风扇的位置上，但可能不适用于采用不同安装方法（例如带定制风扇夹的CPU散热器）的140mm应用。



产品名称
Noctua NA-SFMA1

EAN码
9010018200690

UPC码
841501120695

包装尺寸 (Hxllx D)
170 x 160 x 30 mm

重量
160 gr

保修期
6 Years

建议零售价
99.00 CNY

产品信息

2个NA-FMA1适配器
8x NA-AV4防震装置