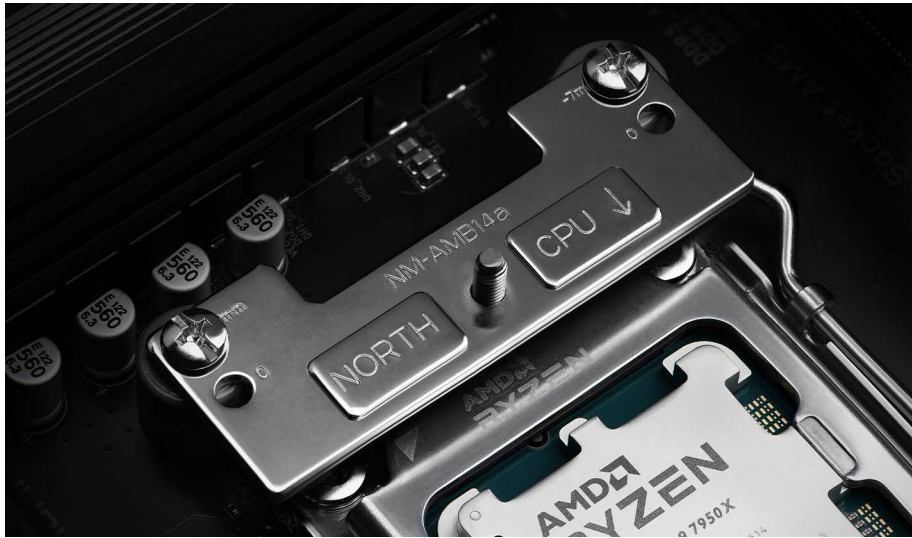


# NM-AMB14

## NOCTUA NM-AMB14 MOUNTING KIT



NM-AMB14 是用于安装间距为 78mm，需要在插槽的北侧和南侧安装点以获得更好的方向的NOCTUA CPU 散热器偏置 AM5 安装杆，例如流行的 NH-D12L 或 NH-L12S（请参阅详细的兼容性列表）。通过将散热器向插槽的南侧偏移 7mm，可以在 CPU 的 CCD 正上方施加更多的压力。这种在处理器热点处的改进接触可以显著地降低 CPU 温度，一般改善的温度范围为 1-3°C。NM-AMB14 更换了标准安装条，请重新使用原来的垫片和螺丝，这是一种简单而高效的措施，用于优化基于 AM5 的 AMD Ryzen CPU 的散热性能。

### 热点偏移

AMD 新的 Ryzen 处理器的 Core Complex Die(s) 不在中心位置，而是稍微靠近 CPU 的南侧。通过将散热器移动到 CCD 产生的热点上方并在重要的地方施加更好的接触压力，通常可以显著地提高散热性能。

### 更加散热、更快、更安静

虽然结果可能因不同的热通量密度、CPU 和散热器的公差以及散热膏应用等其他因素而有所不同，但偏移安装可以显著地改善其核心温度，在高端的 AM5 处理器上通常可以降低 1 到 3°C。这些效果可以让 CPU 运行温度更低、实现更高的升压时钟频率或降低风扇运行速度和噪音水平。

### 一根支架，两个安装位置

偏移安装条具有两组孔位，一组用于将散热器向插槽南侧偏移 7mm，另一组用于标准、非偏移位置。后者可用于虽然不太可能发生的因偏移位置导致兼容性问题情况，例如主板散热器或 PCIe 卡的间隙问题。

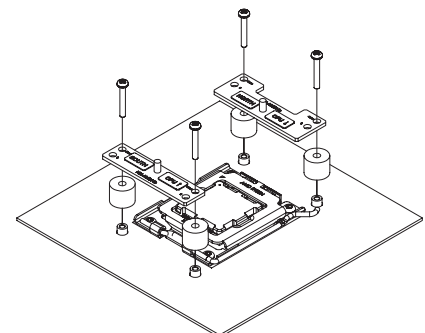
### 兼容AM5和AM4

虽然主要是为 AM5 设计的，但偏移安装杆也可用于 AM4，它们可能会在 Ryzen 5000 和 3000 系列处理器上产生轻微的改进。但是，在这些 CPU 上使用偏移安装位置时的改进往往要小得多，通常 <1°C，而不像 AM5 上可以实现的 1-3°C 效果。

### NM-AMB14 安装套件规格

插槽兼容性	AMD AM4 AM5
散热器兼容性	NH-D12L, NH-L12S, NH-L12 Ghost S1 Edition

购买前请仔细检查散热器的兼容性！ NM-AMB14只能用于上述型号，其他型号请选择NM-AMB12、NM-AMB13或NM-AMB15



### 物流信息

产品名称  
Noctua NM-AMB14

EAN  
9010018201581

UPC  
841501121586

包装尺寸 (HxWxD)  
63x29x17 mm

毛重  
34 g

保修期  
6 years

数量/箱  
200 pcs

包装尺寸/箱 (HxWxD)  
345x170x166 mm

毛重/箱  
7.36 kg

### 产品信息

NM-AMB14 安装支架