

NA-IS1-12 Sx2

Noctua NA-IS1-12 Sx2 2x Inlet Side Spacers



NA-IS1-12 Sx2 是一组两个 5 毫米厚的侧面进气间隔框架，适用于 Noctua 120x25mm 风扇，有助于改善吸入风流型应用中的声学效果和风扇性能，在这些应用中，风扇透过格栅、穿孔板、网板、过滤器或散热器等障碍物吸入空气。通过使风扇远离障碍物，NA-IS1 可以明显的减少气流流入时因偏移产生的湍流声，这不仅可以改善气流，还可以明显的降低整体噪音水平，使风扇听起来更加悦耳。NA-IS1-12 旨在替换风扇原来的 NA-AVP1 防振垫，与所有当前的方形框架 Noctua 120x25mm 风扇兼容，并且安装非常简单：对于机箱风扇应用，提供的自攻螺丝或随带的 NA-AV3 防振支架可用于将垫片夹在风扇和机箱面板之间。对于散热器的安装，提供 M3 和 UNC 6-32 螺丝。总之，NA-IS1-12 Sx2 套件是一种简单而高效的微调措施，适用于吸入型的应用，减少气流吸入时因偏移产生的湍流，可明显的改善气流以及声学效果。

改善吸入气流声音

由于一些障碍物引起的气流偏移产生的湍流，风扇通过格栅或穿孔板等障碍物吸入空气的吸入应用在声学上具有很强的挑战性。在风扇和障碍物之间引入 5mm 的偏移，NA-IS1 垫片可以减少这些湍流，这会很明显的改善噪音水平。

更多气流，更小的噪音

减少流入端的湍流不仅改善了声学效果，而且从气流性能的角度来看，它还有助于风扇更有效地运行，因为风扇叶片较少受到湍流的阻碍。因此，在许多吸入型的应用中，使用入口垫片可以使风扇同时获得更高的风量和更低的噪音输出。

兼容目前所有的 Noctua 120x25mm 风扇

NA-IS1-12 取代了风扇原来的 NA-AVP1 防振垫，兼容目前所有的 Noctua 方形框架的 120x25mm 风扇，例如流行的 NF-A12x25、NF-F12、NF-P12 redux 或 NF-S12A 系列。不支持薄型的 NF-A12x15 或其他制造商的风扇。

2个装

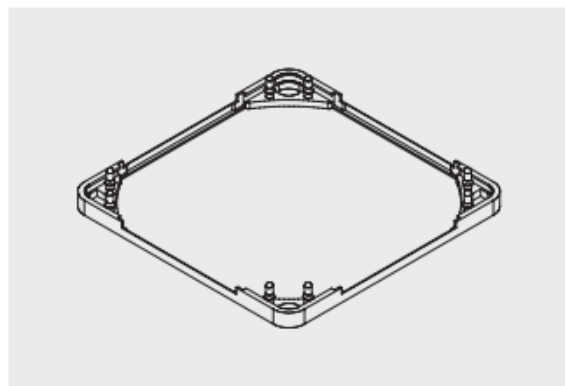
NA-IS1-12 Sx2 是一组两个间隔框架加上相应匹配的防振支架、风扇螺丝和散热器螺丝 - 非常适合多种场景，例如 PC 机箱前部的两个 120mm 进气风扇或安装在前进气位置 240mm 散热器上的两个 120mm 风扇。

防振支架和风扇螺丝

与机箱进气风扇一起使用时，NA-IS1-12 Sx2 包含八个长自攻风扇螺丝和八个 NA-AV3 硅胶防振安装支架，用于免工具且防振安装。螺丝和防振支架都只需穿过垫片上的孔并连接到风扇上，将垫片夹在风扇和机箱之间。

散热器螺丝

对于水冷散热器，NA-IS1-12 Sx2 包含 35mm 长的散热器螺丝、8 个 M3 螺纹和 8 个 UNC 6-32 螺纹，以便用户可以为他们的散热器选择正确的类型。



物流信息

产品型号
Noctua NA-IS1-12 Sx2

EAN
9010018201444

UPC
841501121449

包装尺寸 (HxWxD)
138x124x33 mm

毛重
143 g

保修期
6 years

数量/箱
60 pcs

尺寸/箱 (HxWxD)
401x385x303 mm

毛重/箱
9.40 kg

产品信息

2x 用于 120mm 风扇的 NA-IS1-12

8x NA-AV3 防振支架

8x NM-SFS4-BK 长风扇螺丝

8x NM-SFS5-BK 散热器螺丝 (M3)

8x NM-SFS6-BK 散热器螺丝 (UNC)