

Noctua NA-FC1

Fan Controller

NA-FC1



Der NA-FC1 ist eine kompakte, hochflexible Steuerung für 4-Pin PWM Lüfter. Er kann sowohl eigenständig zur manuellen Geschwindigkeitsregelung als auch in Kombination mit der automatischen Lüftersteuerung von PC Mainboards verwendet werden. Mittels des zentralen Drehreglers können Anwender entweder manuell einen PWM Duty Cycle von 0 bis 100% einstellen oder den vom Mainboard übermittelten Duty Cycle reduzieren, um die Lüfter langsamer laufen zu lassen, als es die automatische Steuerung des Mainboards zulässt. Während die Helligkeit der orangen Status-LED visuelle Rückmeldung zur aktuellen Regler-einstellung gibt, kann mittels des Druckschalters der "No Stop" Modus aktiviert werden, damit der Lüfter eine Geschwindigkeit von 300rpm nicht unterschreitet. Dank der mitgelieferten Adapterkabel können bis zu 3 Lüfter gleichzeitig geregelt und direkt über das Netzteil mit Strom versorgt werden.

PWM-basierte Regelung

Während die meisten Lüftersteuerungen auf spannungsbasierte Regelung zurückgreifen, nutzt der NA-FC1 die fortschrittlichere Technik der Pulsweitenmodulation (PWM). Diese gestattet eine effizientere Regelung sowie niedrigere, von der Startspannung des Lüfters unabhängige Minimalgeschwindigkeiten.

Anpassung der Mainboard-Lüftersteuerung

Viele Mainboards bieten nur unzureichende Optionen, um die automatische Lüftersteuerung anzupassen, oder drosseln die Lüfter grundsätzlich nicht weit genug. Mit dem NA-FC1 lässt sich die PWM-Steuerungskurve des Mainboards absenken, um selbst mit sehr schnell drehenden PWM-Lüftern wie Noctuas industrialPPC Modellen einen extrem leisen Betrieb zu erzielen.

Manueller Steuerungsmodus

Wenn der NA-FC1 kein PWM-Signal vom Mainboard empfängt, arbeitet er als einfache manuelle Steuerung, mit der sich ein PWM-Tastgrad (Duty Cycle) von 0 bis 100% einstellen lässt. Damit eignet er sich ideal, um schnelle PWM-Lüfter wie Noctuas industrialPPC Serie manuell zu drosseln, um einen kontinuierlich leisen Betrieb zu erreichen.

"No stop" Modus

Wenn der kleine Druckknopf betätigt wird und die grüne Status-LED aufleuchtet, befindet sich der NA-FC1 im "No Stop" Modus. In diesem Modus wird der Lüfter unabhängig von der Reglerposition und dem Eingangssignal des Mainboards stets über 300rpm gehalten, um BIOS-Fehlermeldungen zu vermeiden.*

Dreifachverteilerkabel

Das mitgelieferte Dreifachverteilerkabel ermöglicht es, bis zu drei 4-Pin PWM Lüfter gleichzeitig anzuschließen und zu regeln. Mittels zusätzlicher NA-YC1 Verteilerkabel, die mit vielen Noctua Lüftern mitgeliefert werden und auch als separater Zubehörartikel (SYC1) erhältlich sind, können auch noch mehr Lüfter gleichzeitig geregelt werden.

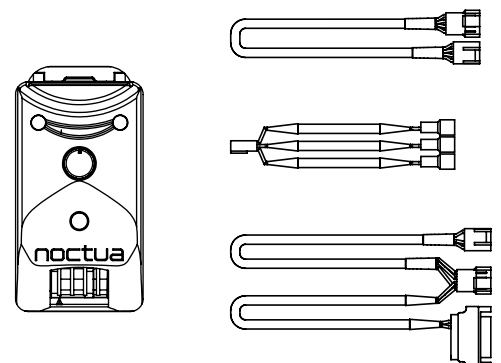
Netzteiladapter

Da die Stromversorgung mehrerer Lüfter mit hoher Leistungsaufnahme über einen einzelnen Mainboard-Anschluss diesen beschädigen kann, wird beim NA-FC1 ein Netzteiladapter mitgeliefert. Damit lassen sich die Lüfter direkt über das Netzteil mit Strom versorgen, während die PWM- und RPM-Leitungen zur Regelung mit dem Mainboard verbunden sind. Perfekt für die simultane Regelung mehrerer Hochgeschwindigkeitslüfter wie die 3000rpm Modelle der industrialPPC Serie!

6 Jahre Herstellergarantie

Noctua Produkte sind für ihre herausragende Qualität und Langlebigkeit bekannt: Wie alle Noctua Produkte ist auch der NA-FC1 für jahrelangen Betrieb ausgelegt und wird mit vollen 6 Jahren Herstellergarantie ausgeliefert.

**Bitte beachten Sie, dass viele PWM Lüfter eine höhere Minimalgeschwindigkeit als 300rpm haben und die Funktion des "No Stop" Modus ausschließlich darin besteht, die Geschwindigkeit des Lüfters nicht unter 300rpm fallen zu lassen. Bei Lüftern, die generell nicht langsamer als 300rpm laufen können, hat der Modus daher keinerlei Effekt. Beispielsweise verhält sich ein Lüfter mit 500rpm Minimalgeschwindigkeit mit aktiviertem "No Stop" Modus genauso, wie wenn der der Modus deaktiviert ist.*



LOGISTISCHE DATEN

Produktbezeichnung	Noctua NA-FC1
EAN	9010018200232
UPC	841501120244
Abmessungen (HxBxT)	145x110x24 mm
Gewicht inkl. Verpackung	155 g
Garantie	6 Jahre
Verpackungseinheit	60 Stk.
Verpackungsabmessungen / Einheit (HxBxT)	363x314x285 mm
Gewicht inkl. Verpackung / Einheit	7,50 kg

LIEFERUMFANG

1x NA-FC1 Fan controller