

Noctua NA-FC1

Fan Controller

NA-FC1



El NA-FC1 es un controlador compacto y altamente flexible para ventiladores PWM de 4 pines que puede funcionar tanto por sí solo, para reducir la velocidad de forma manual, como junto con el control automático del ventilador de la placa base. Ajustando el selector de velocidad del NA-FC1, los usuarios pueden seleccionar manualmente un ciclo de trabajo PWM del 0 al 100 % o reducir el ciclo de trabajo PWM establecido por las placas base de los PC para que los ventiladores trabajen a una velocidad más lenta que a la que les permitiría trabajar el control automático del ventilador de la placa base. Mientras la luminosidad del LED naranja nos informa visualmente de la velocidad establecida, el botón permite activar el modo "Continuo" del NA-FC1, evitando que el ventilador funcione a velocidades inferiores a 300 rpm. Gracias al cable divisor de 3 vías que se incluye y al adaptador de suministro eléctrico se pueden controlar simultáneamente hasta 3 ventiladores.

Control basado en PWM

Mientras que la mayoría de controladores del ventilador se basan en el voltaje, el NA-FC1 utiliza una técnica de Modulación por Ancho de Pulso (PWM) más sofisticada que permite un control más eficiente y unas velocidades mínimas más bajas, independientemente de la tensión de arranque del ventilador.

Control del ventilador de la placa base personalizado

Muchas placas base ofrecen opciones insuficientes para personalizar el control automático del ventilador o simplemente no funcionan por debajo de ciertos ciclos de trabajo o niveles de velocidad. Al utilizar el NA-FC1, se puede reducir la línea de control PWM de la placa base para conseguir un funcionamiento verdaderamente silencioso, incluso con ventiladores PWM de alta velocidad como la serie industrialPPC de Noctua.

Modo "Control manual"

Si el NA-FC1 no recibe una señal PWM de la placa base, actuará como un controlador manual simple y eficiente que permite establecer el ciclo de trabajo del 0 al 100 %. Esto hace que sea perfecto para ralentizar manualmente ventiladores PWM de alta velocidad, como la serie industrialPPC de Noctua, y conseguir un funcionamiento silencioso.

Modo "Continuo"

Si se pulsa el pequeño botón y el LED verde se enciende, el NA-FC1 funciona en modo "Continuo", que quiere decir que no permitirá que el ventilador reduzca su velocidad por debajo de 300 rpm, independientemente del ajuste de la velocidad y del ciclo de trabajo PWM de entrada de la placa base, evitando errores en la BIOS del ventilador.

Cable divisor de 3 vías

El cable divisor de 3 vías que se incluye permite la conexión de hasta tres ventiladores PWM de 4 pines para controlarlos de manera simultánea. Se pueden controlar incluso más ventiladores al mismo tiempo si se usan los cables divisores NA-YC1 adicionales que se incluyen en muchos ventiladores de Noctua y se pueden encontrar como kit accesorio opcional (NA-SYC1).

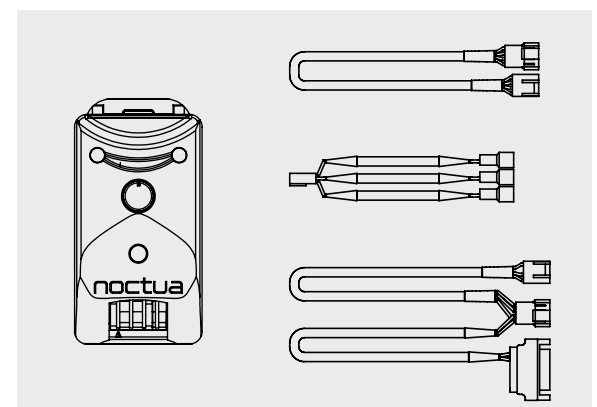
Adaptador de suministro eléctrico

Al conectar distintos ventiladores de diferentes potencias desde un único conector de la placa base se puede dañar la misma, por lo tanto, el NA-FC1 incluye un adaptador NA-AC3 que conecta el dispositivo directamente desde la unidad de suministro eléctrico mientras que recibe simultáneamente entrada PWM desde la placa base y recibe información RPM. Esto lo convierte en el idóneo para controlar distintos ventiladores de alta velocidad, como los modelos industrialPPC de 3000rpm de Noctua.

Garantía de 6 años del fabricante

Los productos de Noctua son conocidos por su impecable calidad y destacada longevidad. Al igual que todos los demás productos, el controlador de ventilador NA-FC1 se ha diseñado para durar y viene con una garantía total del fabricante de 6 años.

**Tenga en cuenta que muchos ventiladores PWM tienen una velocidad mínima superior a 300 rpm y como la función del modo "Continuo" es la de no permitir a los ventiladores funcionar por debajo de 300 rpm, este modo solo es útil para ventiladores que generalmente pueden funcionar a velocidades inferiores a 300 rpm. Por ejemplo, un ventilador con una velocidad mínima de 500 rpm funcionará de la misma manera con el modo "Continuo" encendido o apagado.*



DATOS LOGÍSTICOS

Modelo	Noctua NA-FC1
EAN	9010018200232
UPC	841501120244
Dimensiones embalaje (AxVxP)	145x110x24 mm
Peso incl. embalaje	112 g
Garantía	6 años
Unidades / cartón	60 pzas
Dimensiones embalaje / cartón (AxVxP)	363x314x285 mm
Peso incl. embalaje / cartón	7.50 kg

VOLUMEN DE ENTREGA

1x NA-FC1 fan controller