

NA-SAVG1

Noctua NA-SAVG1 Anti-Vibration Gasket



Das NA-SAVG1 ist ein Set aus drei NA-AVG1 Anti-Vibrations-Dichtlippen zur Verwendung kompatibler Noctua 120x25mm Lüfter auf Wasserkühlungs-Radiatoren und anderen Anwendungen, die von einem dichteren Abschluss profitieren. Dank der Fertigung aus extra-weichem und dennoch reißfestem Silikongummi trägt die NA-AVG1 nicht nur zur Reduktion von Leckströmen zwischen Lüfter und Radiator bei, sondern dämpft zugleich etwaige Vibrationen – ein ideales Accessoire für Performance-Enthusiasten, die das letzte Quäntchen Kühlleistung herauskitzeln möchten!

Optimierte Luftstromeffizienz

Wieso die besten Lüfter am Markt kaufen und dann Luft zwischen Lüfter und Radiator entweichen lassen? CPU-Temperaturen um wenige Zehntel-Grad zu reduzieren, mag für viele Anwender irrelevant sein, aber für Performance-Enthusiasten, die ihre Systeme unermüdlich optimieren, können die NA-AVG1 das i-Tüpfelchen in Sachen ultimativer Effizienz darstellen.

Kompatibel mit den meisten Noctua 120x25mm Lüftern

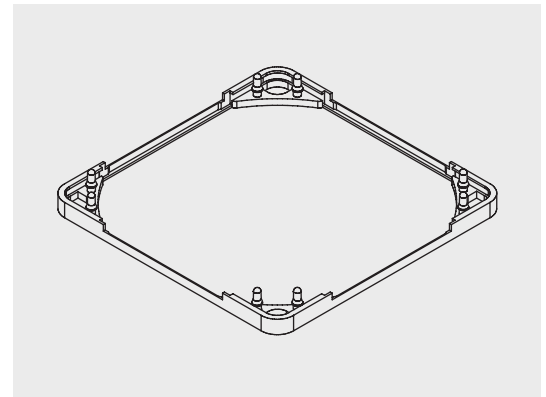
Die NA-AVG1 Dichtlippen sind mit allen aktuellen Noctua 120x25mm Lüftern kompatibel, unter anderem mit den vielfach ausgezeichneten Modellen NF-A12x25, NF-F12, NF-S12A und NF-P12 redux. 120x15mm Modelle wie der NF-A12x15 werden nicht unterstützt.

3er Set, ideal für 360mm Radiatoren

Das NA-SAVG1 Set beinhaltet 3 NA-AVG1 Dichtlippen für drei 120x25mm Lüfter. Perfekt zur Optimierung von All-in-One (AIO) oder DIY Wasserkühlungs-Systemen mit 240 oder 360mm Radiatoren!

Einfache Installation, kompatibel mit Schrauben und Anti-Vibrations-Befestigungen

Dank der Befestigung über die gleichen Löcher wie die NA-AVP1 Anti-Vibrations-Pads ist die Montage der NA-AVG1 kinderleicht. Da die Montagelöcher des Lüfters frei bleiben, sind die Dichtlippen voll zu handelsüblichen Lüfterschrauben, Radiatorschrauben sowie Anti-Vibrations-Befestigungen wie den NA-AV1, NA-AV2, NA-AV3 oder NA-AV4 kompatibel.



LOGISTISCHE DATEN

Produktbezeichnung

Noctua NA-SAVG1

EAN

9010018201147

UPC

841501121142

Abmessungen (HxBxT)

150x110x30 mm

Gewicht inkl. Verpackung

70 g

Garantie

6 Jahre

Verpackungseinheit

40 Stk.

Verpackungsabmessungen / Einheit (HxBxT)

320x320x240 mm

Gewicht inkl. Verpackung / Einheit

3,28 kg

LIEFERUMFANG

3x NA-AVG1 Anti-Vibrations-Dichtlippe
für Wasserkühlungs-Radiatoren