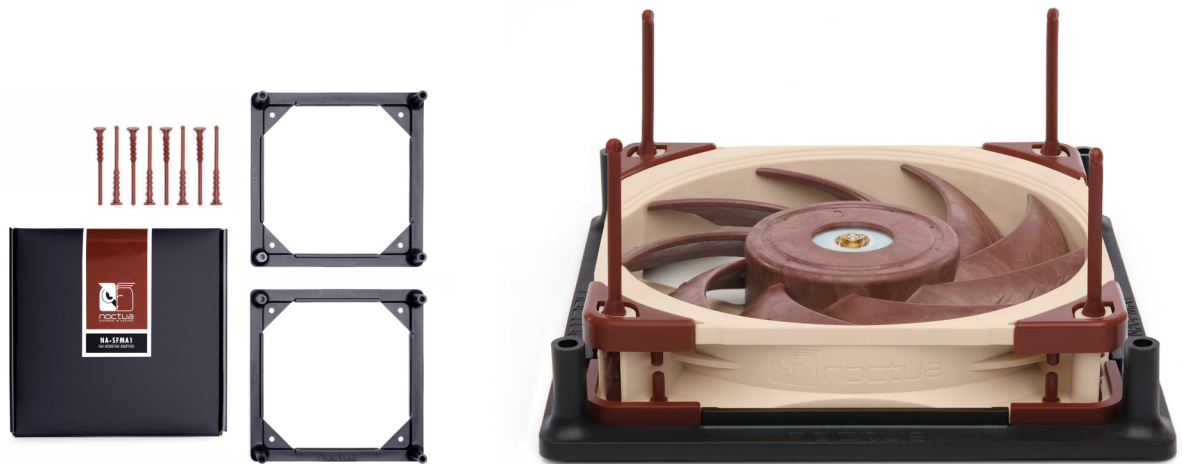


NA-SFMA1

Noctua NA-SFMA1 2x Adapterrahmen



Das NA-SFMA1 Set besteht aus zwei NA-FMA1 Adapterrahmen, mittels derer der NF-A12x25 und einige andere Noctua 120mm Lüfter auf 140mm Wasserkühlungs-Radiatoren (oder in anderen Anwendungen für 140mm Lüfter mit Schraubbefestigung, z.B. als Gehäuselüfter) montiert werden können. Dank der überlegenen Effizienz des NF-A12x25 Lüfters erlaubt es der NA-FMA1 Adapter somit, die Leistung von 140mm Wasserkühlern durch den Austausch der Originallüfter gegen NF-A12x25 zu steigern. Zusätzlich zu den zwei Adapterrahmen enthält das NA-SFMA1 Set acht NA-AV4 Anti-Vibrations-Befestigungen, um den Lüfter entkoppelt zu montieren und damit die Übertragung minimaler Vibrationen auf den Radiator und das PC Gehäuse zu verhindern.

Bessere Leistung auf 140mm Radiatoren mit dem NF-A12x25

Noctuas innovativer NF-A12x25 120mm Lüfter wurde eingehend für eine überlegene Leistung in Anwendungen mit mittlerem bis hohem Staudruck (wie z.B. Wasserkühlungs-Radiatoren) optimiert und kann dabei auch viele 140mm Lüfter überflügeln. Das NA-SFMA1 Set gestattet es somit, auf 140mm-basierten All-In-One (AIO) oder Custom (DIY) Wasserkühlungs-Systemen bessere Ergebnisse zu erzielen, indem die Originallüfter gegen NF-A12x25 getauscht werden.

Doppelpack für zwei Lüfter

Das NA-SFMA1 Set enthält 2x NA-FMA1 Adapter und 8x NA-AV4 Anti-Vibrations-Befestigungen für zwei Lüfter. So können entweder Dual-140mm (280mm) Radiatoren einfach oder Single-140mm Radiatoren doppelt (Push/Pull-Konfiguration) mit NF-A12x25 Lüftern bestückt werden.

Entkoppelte Lüftermontage

Die mitgelieferten NA-AV4 Anti-Vibrations-Befestigungen dämpfen minimale Vibrationen, die sich ansonsten auf den Radiator und weiter auf das PC Gehäuse übertragen könnten. Damit eignet sich das NA-SFMA1 nicht nur ideal für Anwender, die die Leistung ihrer 140mm Wasserkühler steigern möchten, sondern auch für lärmsensitive Nutzer, die Vibrationen und Resonanzen reduzieren wollen.

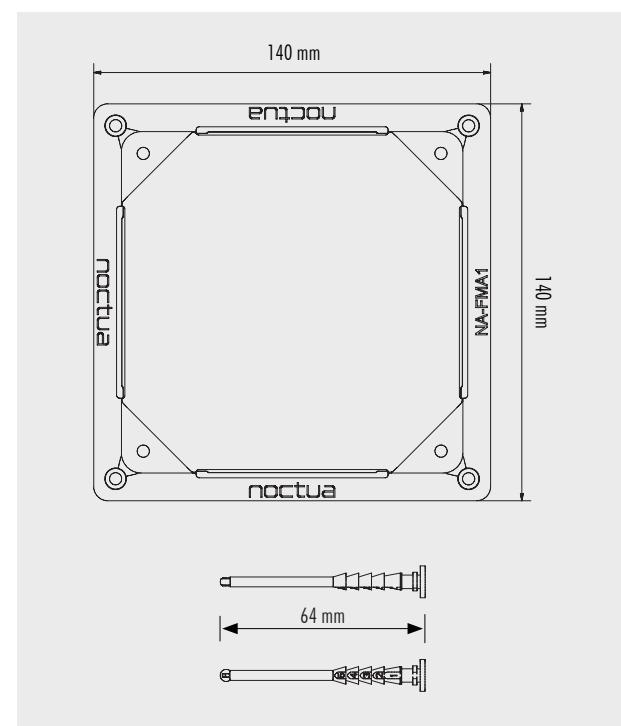
Einfache Montage

Die Montage von NF-A12x25 Lüftern auf 140mm Radiatoren mittels des NA-FMA1 ist ein echtes Kinderspiel: Ziehen Sie die mitgelieferten Anti-Vibrations-Befestigung durch die Lüfter-Montagelöcher des Adapters, montieren Sie den Adapter mittels der Originalschrauben am Radiator, setzen Sie den Lüfter auf und ziehen Sie die Spitzen der Befestigungsstifte durch die Montagelöcher des Lüfters – fertig!

6 Jahre Herstellergarantie

Die NA-FMA1 Adapter werden aus dem gleichen hochwertigen, glasfaserverstärkten PBT Material gefertigt, das auch bei den meisten Noctua Lüftermodellen zum Einsatz kommt, und sind daher genauso robust wie die Rahmen unserer Lüfter. Wie alle Noctua Produkte wird das gesamte NA-SFMA1 Set mit 6 Jahren Herstellergarantie ausgeliefert.

Achtung: Der NA-FMA1 Adapterrahmen wurde entwickelt, um eine optimale Montage des NF-A12x25 Lüfters auf Wasserkühlungs-Radiatoren zu ermöglichen. Der Rahmen ist auch mit den Modellen NF-F12, NF-S12A und NF-P12 redux sowie manchen 120mm Lüftern anderer Hersteller kompatibel, doch aufgrund der speziellen Anpassung an die Rahmenform des NF-A12x25 lassen sich nicht alle 120mm Lüfter verwenden. Der NA-FMA1 kann auch für andere Anwendungen mit Schraubbefestigung eingesetzt werden (beispielsweise zur Montage des NF-A12x25 als Gehäuselüfter in Bohrungen für 140mm Lüfter), passt jedoch meist nicht, wenn andere Befestigungsmethoden verwendet werden (z.B. auf CPU Kühlern mit Drahtklammern zur Lüftermontage).



LOGISTISCHE DATEN

Produktbezeichnung

Noctua NA-SFMA1

EAN

9010018200690

UPC

841501120695

Abmessungen (HxBxT)

170x160x30 mm

Gewicht inkl. Verpackung

160 g

Garantie

6 Jahre

Verpackungseinheit

60 Stk.

Verpackungsabmessungen / Einheit (HxBxT)

335x510x360 mm

Gewicht inkl. Verpackung / Einheit

11,00 kg

LIEFERUMFANG

2x NA-FMA1 Adapterrahmen

8x NA-AV4 Anti-Vibrations-Befestigungen