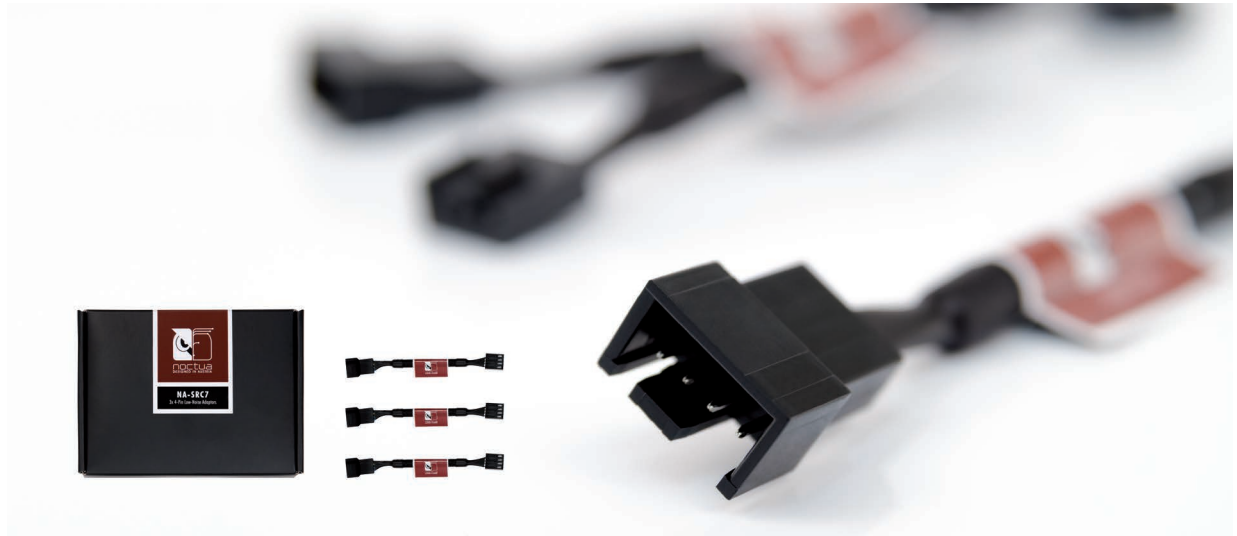


# NA-SRC7

## Noctua NA-SRC7 3x 3-Pin Low-Noise Adapter



Das NA-SRC7 ist ein Zubehör-Set für Lüfter, das drei komplett ummantelte NA-RC7 Low-Noise Adapter (LNA) für Noctua 4-pin Lüfter umfasst. Zwischen den Lüfter und die Stromquelle geschaltet, reduzieren die Adapter dessen Geschwindigkeit und Lärmemission. Das NA-SRC7 Set eignet sich ideal, um Lüfter aus Noctuas redux Edition zu drosseln (siehe Geschwindigkeits-Tabellen).

### LOGISTISCHE DATEN

Produktbezeichnung  
**Noctua NA-SRC7**

EAN  
**4716123315155**

UPC  
**842431013262**

Abmessungen (HxBxT)  
**140x81,3x16 mm**

Gewicht inkl. Verpackung  
**37 g**

Garantie  
**6 Jahre**

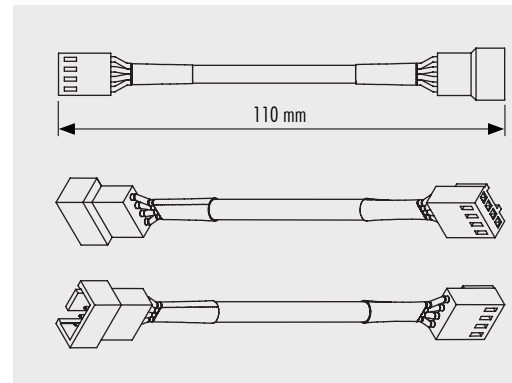
Verpackungseinheit  
**80 Stk.**

Verpackungsabmessungen / Einheit (HxBxT)  
**384x302x200 mm**

Gewicht inkl. Verpackung / Einheit  
**3,70 kg**

### LIEFERUMFANG

3x NA-SRC7



### Achtung

- Verwenden Sie niemals einen Low-Noise Adapter, um mehrere Lüfter zu drosseln, sondern verwenden Sie stets einen Adapter pro Lüfter.
- Der NA-RC7 Adapter ist nicht mit Noctuas industrialPPC Lüftern kompatibel.
- Der NA-RC7 Adapter wurde für den Betrieb mit Noctua 4-pin Lüftern (ausgenommen industrialPPC Produktlinie) konzipiert. Der Adapter kann potentiell auch für viele andere Lüfter verwendet werden, doch der Betrieb mit Lüftern anderer Hersteller wird von Noctua nicht offiziell unterstützt, erfolgt auf das Risiko des Kunden und führt zu einem Garantieverlust. Jedenfalls darf der NA-RC7 keinesfalls mit Lüftern verwendet werden, die mehr als 3W Leistungsaufnahme haben.