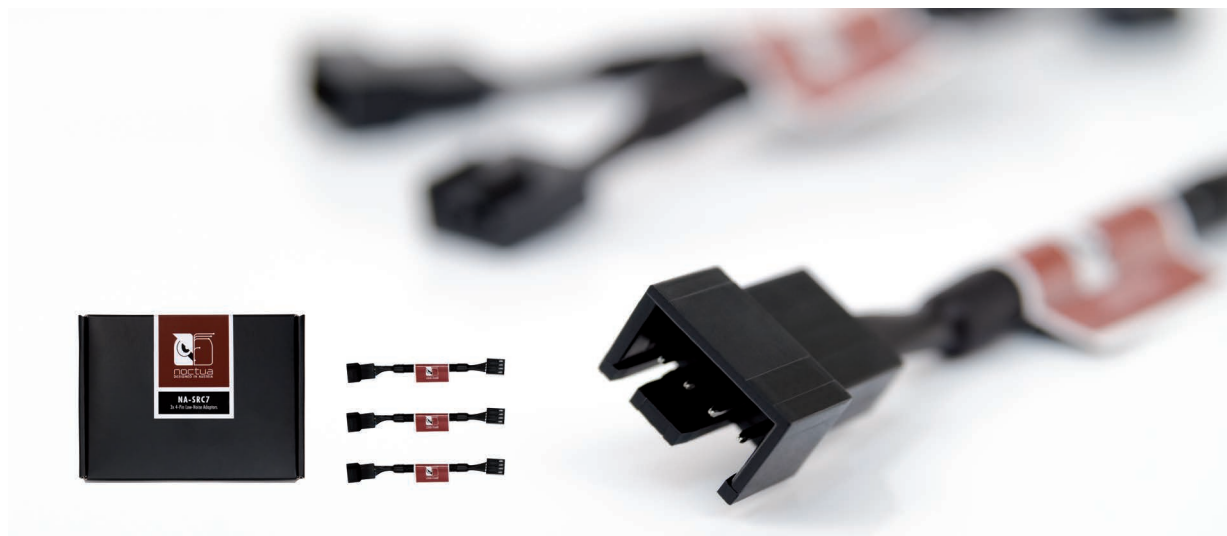


# NA-SRC7

## Noctua NA-SRC7

3x Adaptadores de reducción de ruido de 4 pines



El NA-SRC7 es un conjunto de accesorios de ventilador compuesto por tres adaptadores de reducción de ruido NA-RC7 completamente enmallados para los ventiladores PWM de 4 pines de Noctua. Conectado entre el ventilador y la fuente de alimentación, los adaptadores reducen la velocidad de funcionamiento y la emisión de ruido de los ventiladores. El NA-SRC7 es ideal para ralentizar los ventiladores edición redux de Noctua (véanse las tablas de velocidades).

### DATOS LOGÍSTICOS

Modelo

Noctua NA-SRC7

EAN

4716123315155

UPC

842431013262

Dimensiones embalaje (AxVxP)

140x81.3x16 mm

Peso incl. embalaje

37 g

Garantía

6 años

Unidades / cartón

80 pzas

Dimensiones embalaje / cartón (AxVxP)

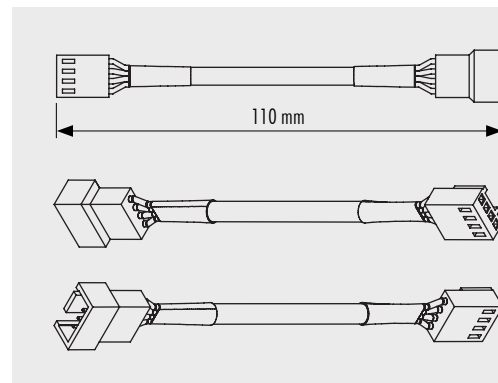
384x302x200 mm

Peso incl. embalaje / cartón

3.70 kg

### VOLUMEN DE ENTREGA

3x NA-SRC7



### Atención

- Nunca utilice un adaptador para la reducción de ruido para reducir la velocidad de varios ventiladores. Utilice siempre un adaptador por ventilador.
- Los adaptadores NA-RC7 no son compatibles con la serie industrialPPC de Noctua.
- El adaptador NA-RC7 está diseñado para utilizarse con los ventiladores de 4 pines de Noctua (exceptuando la serie industrialPPC). Aunque puede funcionar con muchos otros ventiladores, utilizarlo con ventiladores de otras marcas no cuenta con soporte oficial de Noctua, hecho que queda bajo la responsabilidad del cliente y anula la garantía. El adaptador NA-RC7 no debe utilizarse con ventiladores que utilicen más de 3W de potencia.