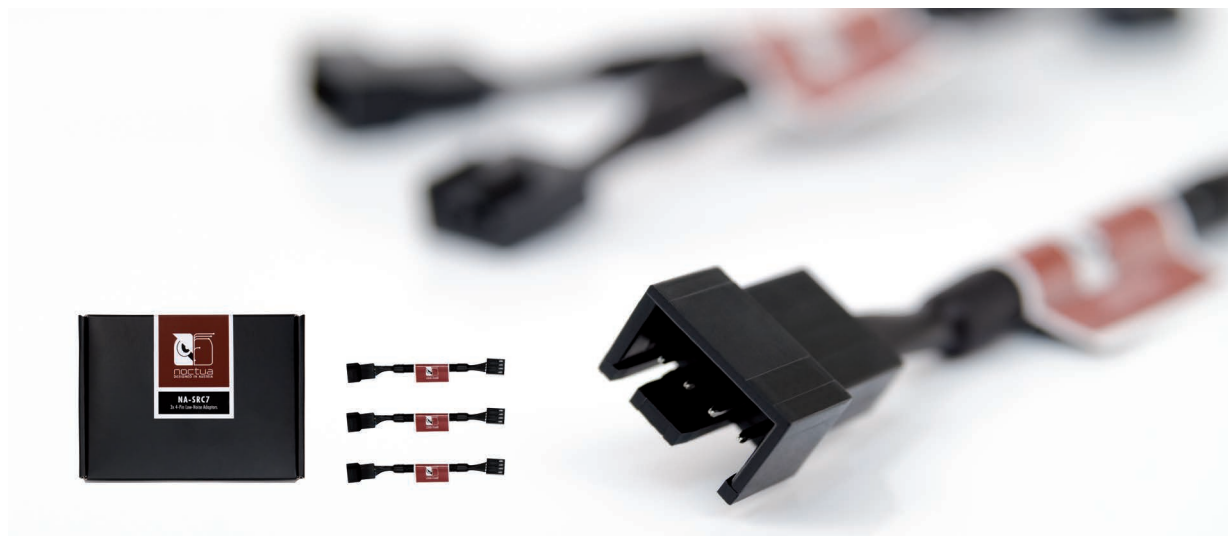


# NA-SRC7

## Noctua NA-SRC7 3x Adaptateurs faible bruit 4-broches



Le NA-SRC7 est un kit optionnel pour ventilateur composé de trois adaptateurs faible bruit entièrement pré-gainés et dédiés aux ventilateurs Noctua 4-broches. Branchés entre la source de courant et le ventilateur, les adaptateurs réduisent la vitesse de rotation ainsi que les émissions sonores. Le NA-SRC7 est idéal pour ralentir la vitesse des ventilateurs Noctua de la série Redux PWM (voir tableau de vitesses).

### DONNÉES LOGISTIQUES

Modèle

Noctua NA-SRC7

EAN

4716123315155

UPC

842431013262

Dimensions d'emballage (HxLxP)

150x111x30 mm

Poids inkl. l'emballage

57 g

Garantie

6 ans

Pièce / carton

40 pcs

Dimensions d'emballage / carton (HxLxP)

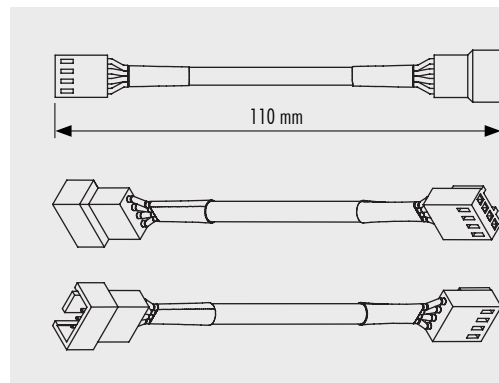
320x320x240 mm

Poids inkl. l'emballage / carton

2,96 kg

### VOLUME DE LIVRAISON

3x NA-SRC7



- Caution**
- Ne jamais utiliser un seul adaptateur faible bruit pour ralentir plusieurs ventilateurs. Il faut toujours associer un adaptateur à un seul ventilateur.
  - Les adaptateurs NA-RC7 ne sont pas compatibles avec la gamme IndustrialPPC de Noctua.
  - L'adaptateur NA-RC7 a été conçu pour fonctionner uniquement avec les ventilateurs Noctua 4-broches (exceptée la gamme IndustrialPPC). Même s'il peut fonctionner avec de nombreux autres ventilateurs du marché, l'utilisation de ventilateurs d'autres marques ne jouit pas d'un support officiel par Noctua, engage la seule responsabilité de l'utilisateur et rend la garantie nulle et non avenue. L'adaptateur NA-RC7 ne doit impérativement pas être utilisé avec les ventilateurs consommant plus de 3 watts.