

# NA-SYC1

## Noctua NA-SYC1 2x 4-Pin Y-Kabel



Das NA-SYC1 ist ein Zubehör-Set für Lüfter, das aus zwei vollständig ummantelten NA-YC1 Y-Kabeln für 4-pin PWM Lüfter besteht. Die NA-YC1 Kabel ermöglichen es, zwei 4-pin PWM Lüfter an einem einzelnen Lüfteranschluss zu betreiben und die Geschwindigkeit beider Lüfter zugleich durch das Mainboard regeln zu lassen. Mehrere NA-YC1 Kabel können kombiniert werden, um mehr als zwei PWM Lüfter an einem Anschluss zu betreiben.

### LOGISTISCHE DATEN

Produktbezeichnung

Noctua NA-SYC1

EAN-Nr.

4716123315193

UPC-Nr.

842431013309

Abmessungen (HxBxT)

150 x 111 x 29 mm

Gewicht

60 gr

Garantie

6 Jahre

UVP

5.90 EUR

Verpackungseinheit (VPE)

40 Pcs

Abmessungen / VPE (HxBxT)

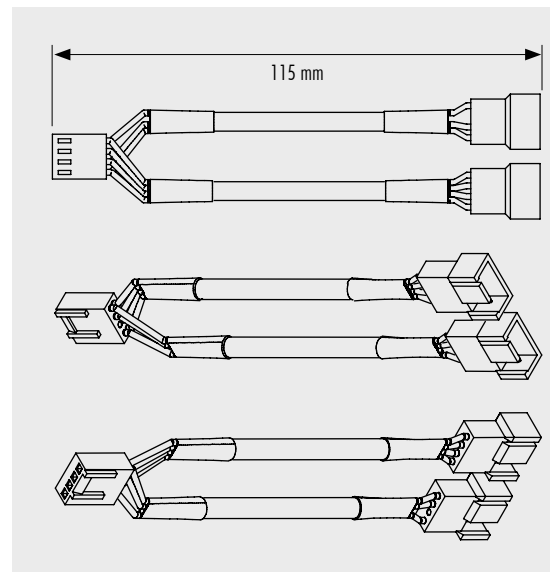
320 x 320 x 240 mm

Gewicht / VPE

3.04 kg

### LIEFERUMFANG

2x NA-SYC1



**Achtung:** Gängige Mainboard-Lüfteranschlüsse unterstützen bis zu 9,6 oder 12W (genaue Angaben finden Sie im Mainboard-Handbuch). Stellen Sie daher unbedingt sicher, dass die kombinierte Leistungsaufnahme der mittels NA-YC1 Adapter an einem Anschluss betriebenen Lüfter diesen Wert nicht übersteigt!