

NA-SYC1

Noctua NA-SYC1 2x Cables con forma de 4 pines



El NA-SYC1 es un conjunto de accesorios de ventilador compuesto por dos cables con forma de Y NA-YC1 completamente enmallados para los ventiladores PWM de 4 pines. Los cables con forma de Y NA-YC1 hacen que sea posible hacer funcionar dos ventiladores PWM de 4 pines con un único conector del ventilador y dejar que la placa base controle la velocidad de ambos ventiladores de manera simultánea. Puede conectar en serie varios NA-YC1 para controlar más de dos ventiladores PWM con un conector.

DATOS LOGÍSTICOS

Modelo

Noctua NA-SYC1

EAN-No.

4716123315193

UPC-No.

842431013309

Dimensiones (AxWxP)

150 x 111 x 29 mm

Peso

60 gr

Garantía

6 años

PVP

5.90 EUR

Unidades / Cartón

40 Pcs.

Dimensiones / Cartón (AxWxP)

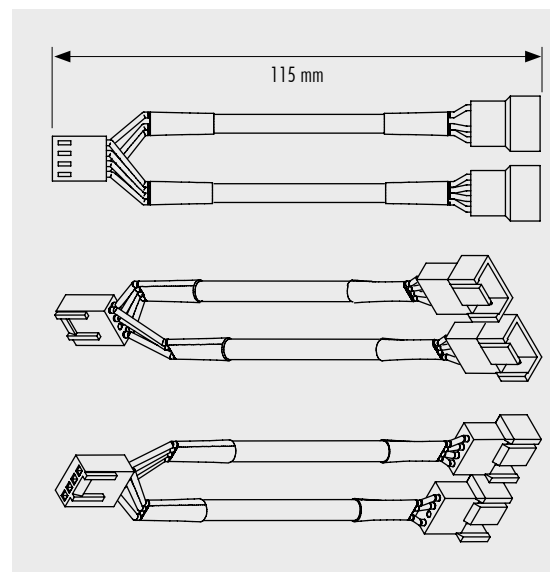
320 x 320 x 240 mm

Peso / Cartón

3.04 kg

VOLUMEN DE ENTREGA

2x NA-SYC1



Caution: Common mainboard fan headers support up to 9.6 or 12W (check your mainboard manual for detailed information). Therefore please make sure that the combined power draw of the fans connected to one fan header using NA-YC1 adaptors does not exceed this value!