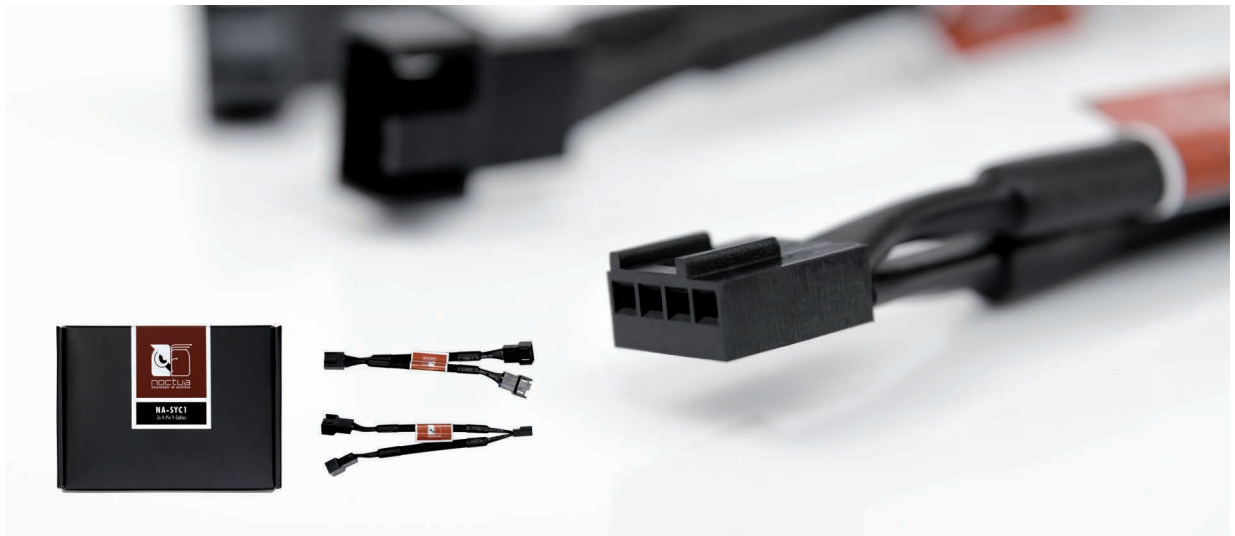


NA-SYC1

Noctua NA-SYC1 2x Cables con forma de 4 pines



El NA-SYC1 es un conjunto de accesorios de ventilador compuesto por dos cables con forma de Y NA-YC1 completamente enmallados para los ventiladores PWM de 4 pines. Los cables con forma de Y NA-YC1 hacen que sea posible hacer funcionar dos ventiladores PWM de 4 pines con un único conector del ventilador y dejar que la placa base controle la velocidad de ambos ventiladores de manera simultánea. Puede conectar en serie varios NA-YC1 para controlar más de dos ventiladores PWM con un conector.

DATOS LOGÍSTICOS

Modelo

Noctua NA-SYC1

EAN

4716123315193

UPC

842431013309

Dimensiones embalaje (AxVxP)

150x111x30 mm

Peso incl. embalaje

60 g

Garantía

6 años

Unidades / cartón

40 pzas

Dimensiones embalaje / cartón (AxVxP)

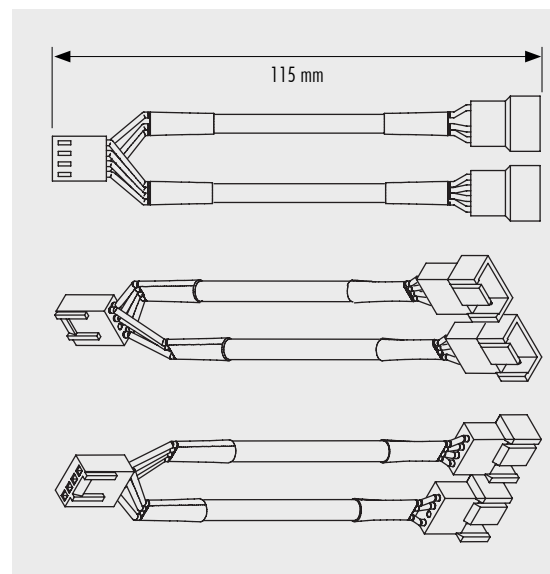
320x320x240 mm

Peso incl. embalaje / cartón

3.04 kg

VOLUMEN DE ENTREGA

2x NA-SYC1



Caution: Common mainboard fan headers support up to 9.6 or 12W (check your mainboard manual for detailed information). Therefore please make sure that the combined power draw of the fans connected to one fan header using NA-YC1 adaptors does not exceed this value!