

NA-SYC1

Noctua NA-SYC1 3x Câbles en Y 4-broches



Le NA-SYC1 est un kit optionnel pour ventilateur composé de deux câbles en Y NA-YC1, entièrement pré-gainés et destinés aux ventilateurs 4-broches PWM. Les câbles en Y NA-YC1 permettent de gérer deux ventilateurs 4-broches PWM via un seul et même connecteur de ventilation. Le pilotage de la vitesse des deux ventilateurs est ainsi assuré par la carte mère de manière simultanée. Plusieurs NA-YC1 peuvent être raccordés les uns aux autres afin d'assurer le contrôle d'un nombre supérieur de ventilateurs (plus de deux) via un seul connecteur de ventilation.

DONNÉES LOGISTIQUES

Modèle

Noctua NA-SYC1

EAN-No.

4716123315193

UPC-No.

842431013309

Dimensions (HxLxP)

150 x 111 x 29 mm

Poids

60 gr

Garantie

6 ans

Prix TTC

5.90 EUR

Pièce/Cartron

40 Pcs

Dimensions / Cartron (HxLxP)

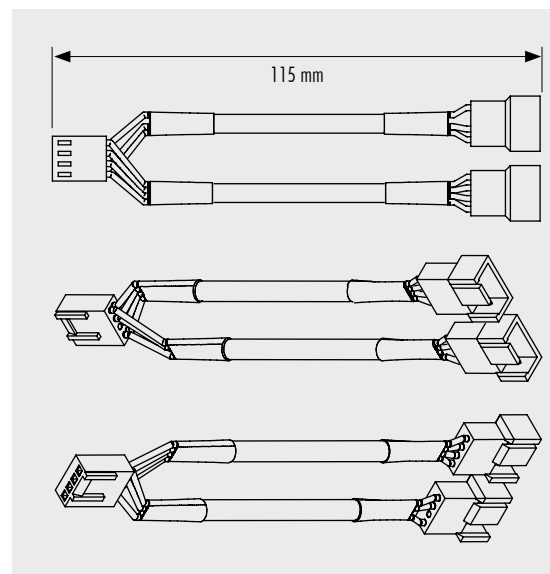
320 x 320 x 240 mm

Poids / Cartron

3.04 kg

VOLUME DE LIVRAISON

3x NA-SYC1



Caution: Common mainboard fan headers support up to 9.6 or 12W (check your mainboard manual for detailed information). Therefore please make sure that the combined power draw of the fans connected to one fan header using NA-YC1 adaptors does not exceed this value!