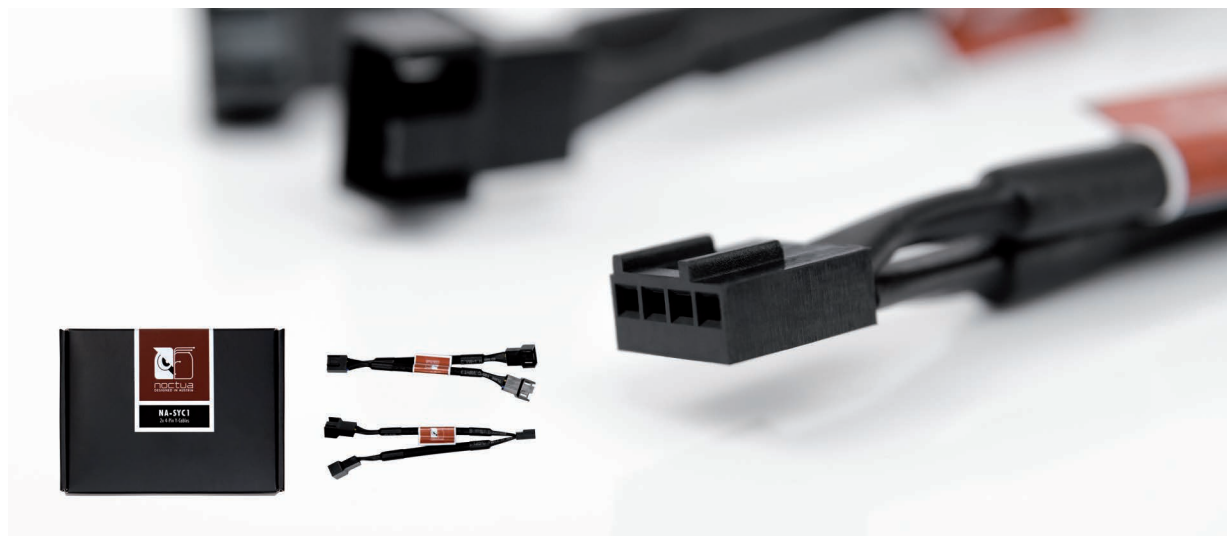


NA-SYC1

Noctua NA-SYC1 2x Câbles en Y 4-broches



Le NA-SYC1 est un kit optionnel pour ventilateur composé de deux câbles en Y NA-YC1, entièrement pré-gainés et destinés aux ventilateurs 4-broches PWM. Les câbles en Y NA-YC1 permettent de gérer deux ventilateurs 4-broches PWM via un seul et même connecteur de ventilation. Le pilotage de la vitesse des deux ventilateurs est ainsi assuré par la carte mère de manière simultanée. Plusieurs NA-YC1 peuvent être raccordés les uns aux autres afin d'assurer le contrôle d'un nombre supérieur de ventilateurs (plus de deux) via un seul connecteur de ventilation.

DONNÉES LOGISTIQUES

Modèle

Noctua NA-SYC1

EAN

4716123315193

UPC

842431013309

Dimensions d'emballage (HxLxP)

150x111x30 mm

Poids inkl. l'emballage

60 g

Garantie

6 ans

Pièce / carton

40 pcs

Dimensions d'emballage / carton (HxLxP)

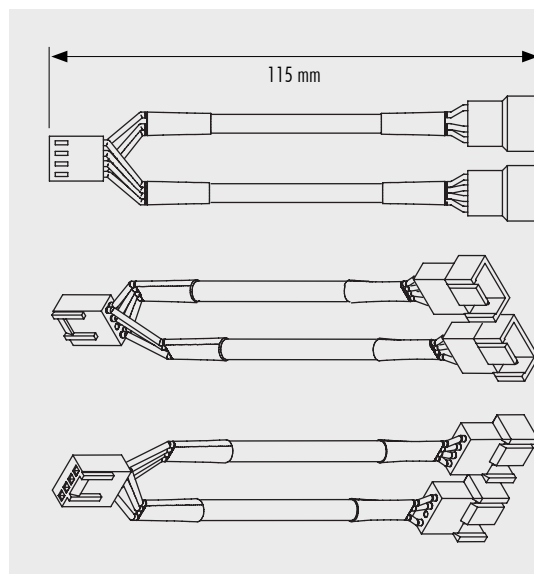
320x320x240 mm

Poids inkl. l'emballage / carton

3,04 kg

VOLUME DE LIVRAISON

2x NA-SYC1



Caution: Common mainboard fan headers support up to 9.6 or 12W (check your mainboard manual for detailed information). Therefore please make sure that the combined power draw of the fans connected to one fan header using NA-YC1 adaptors does not exceed this value!