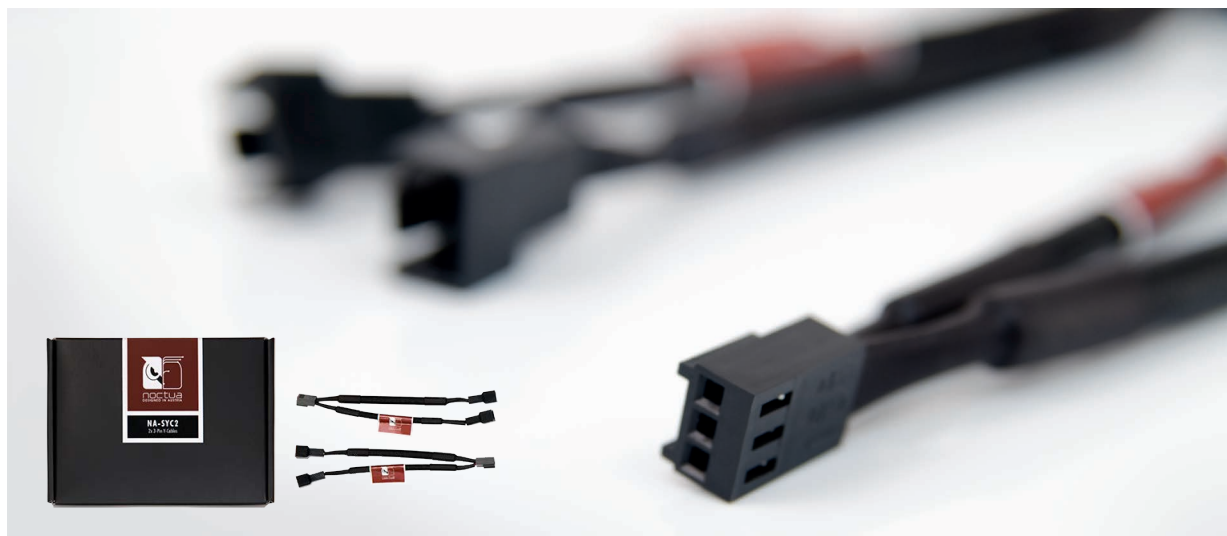


# NA-SYC2

## Noctua NA-SYC2 3x 3-Pin Y-Kabel



Das NA-SYC2 ist ein Zubehör-Set für Lüfter, das aus zwei vollständig ummantelten NA-YC2 Y-Kabeln für 3-pin Lüfter besteht. Mittels des NA-YC2 Kabels lassen sich zwei 3-pin Lüfter an einem einzelnen Anschluss betreiben. Um mehr als zwei Lüfter an einem Anschluss zu betreiben, können mehrere NA-YC1 Kabel kombiniert werden.

### LOGISTISCHE DATEN

Produktbezeichnung

Noctua NA-SYC2

EAN

4716123315209

UPC

841501120343

Abmessungen (HxBxT)

150x111x30 mm

Gewicht inkl. Verpackung

58 g

Garantie

6 Jahre

Verpackungseinheit

40 Stk.

Verpackungsabmessungen / Einheit (HxBxT)

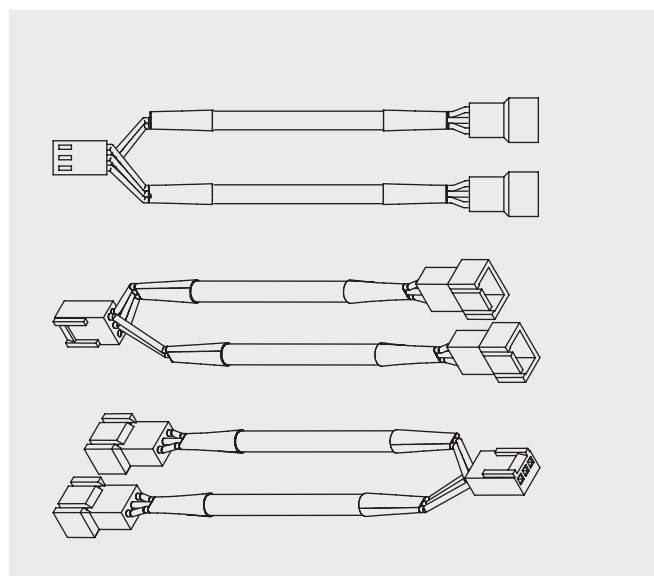
320x320x240 mm

Gewicht inkl. Verpackung / Einheit

2,96 kg

### LIEFERUMFANG

3x NA-SYC2



**Achtung:** Gängige Mainboard-Lüfteranschlüsse unterstützen bis zu 9,6 oder 12W (genaue Angaben finden Sie im Mainboard-Handbuch). Stellen Sie daher unbedingt sicher, dass die kombinierte Leistungsaufnahme der mittels NA-YC2 Adapter an einem Anschluss betriebenen Lüfter diesen Wert nicht übersteigt!