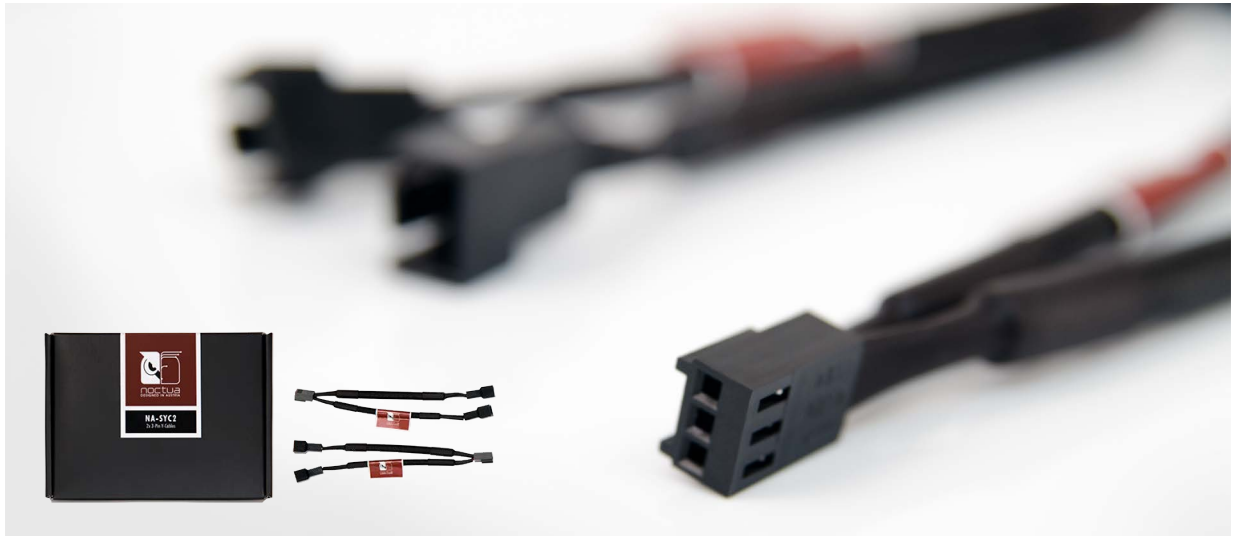


# NA-SYC2

## Noctua NA-SYC2 3x 3-Pin Y-Cables



El NA-SYC2 es un conjunto de accesorios de ventilador compuesto por dos cables con forma de Y NA-YC2 completamente enmallados para los ventiladores de 3 pines. Los cables con forma de Y NA-YC2 hacen que sea posible hacer funcionar dos ventiladores de 3 pines con un único conector del ventilador.

### DATOS LOGÍSTICOS

Modelo

Noctua NA-SYC2

EAN-No.

4716123315209

UPC-No.

841501120343

Dimensiones (AxVxP)

150 x 111 x 29 mm

Peso

58 gr

Garantía

6 años

PVP

5.90 EUR

Unidades / Cartón

40 Pcs.

Dimensiones / Cartón (AxVxP)

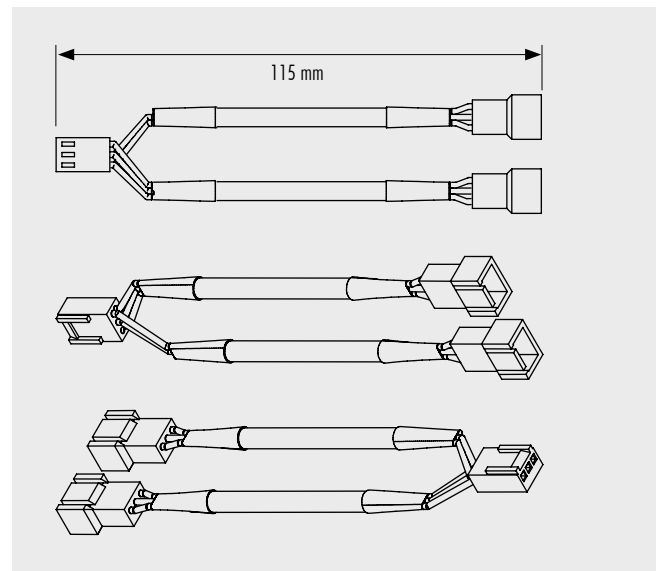
320 x 320 x 240 mm

Peso / Cartón

2.96 kg

### VOLUMEN DE ENTREGA

3x NA-SYC2



**Caution:** Common mainboard fan headers support up to 9.6 or 12W (check your mainboard manual for detailed information). Therefore please make sure that the combined power draw of the fans connected to one fan header using NA-YC2 adaptors does not exceed this value!