

NF-F12 PWM

NF-F12 PWM Noctua Premium Fan



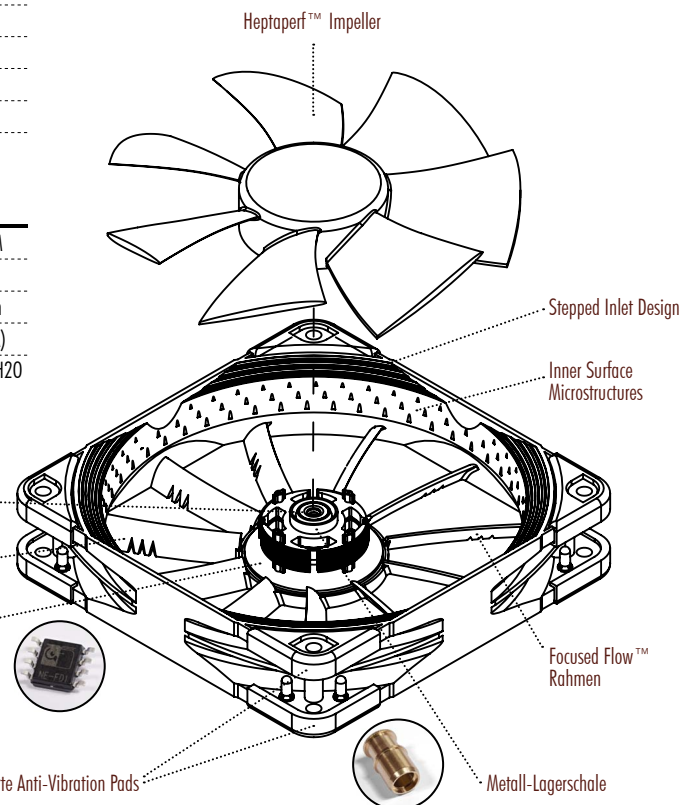
Durch die Kombination von elf Statorleitschaufeln mit einem eigens entwickelten siebenblättrigem Rotor erzielt das Focused Flow™ System des NF-F12 hervorragenden statischen Druck und fokussiert den Luftstrom für überlegene Leistung auf Kühlkörpern und Radiatoren. Zugleich garantieren eine Reihe avancierter aerodynamischer Optimierungsmaßnahmen, das SSO2-Lager der zweiten Generation sowie Noctuas neuartiger PWM IC für vollautomatische Regelung ein beeindruckendes Niveau an Laufruhe. Der NF-F12 bietet ein modulares Kabelsystem, integrierte Anti-Vibrations Pads sowie zwei Geschwindigkeitseinstellungen für höchste Flexibilität. Seine ausgezeichnete Performance, umfassenden Features und Noctuas bewährte Premium-Qualität machen den NF-F12 zu einer erlesenen Wahl für Luftkühler, Radiatoren oder andere drucksensitive Anwendungen.

SPEZIFIKATIONEN

Format	120 x 120 x 25 mm	
Anschluss	4-pin PWM	
Lagertyp	SSO2	
Blattgeometrie	Heptaperf™	
Rahmentechnologie	Focused Flow™	
Max. Leistungsaufnahme	0.6 W	
Betriebsspannung	12 V	
MTBF	> 150.000 h	

NF-F12 PWM	Lüfter	mit L.N.A.
Max. Umdrehungsgeschwindigkeit	1500 RPM	1200 RPM
Min. Umdrehungsgeschw. (PWM)	300 RPM	300 RPM
Volumenstrom (max.)	93.4 m³/h	74.3 m³/h
Geräuschentwicklung (max.)	22.4 dB(A)	18.6 dB(A)
Statischer Druck (max.)	2.61 mmH2O	1.83 mmH2O

- Besonders niedriger Stromverbrauch
- Low-Noise Adapter
- Umfassende Anschlussoptionen
- 6 Jahre Herstellergarantie



LOGISTISCHE DATEN

Produktbezeichnung	Noctua NF-F12 PWM
EAN-Nr.	471612331466-0
UPC-Nr.	84243101400-9
Abmessungen (HxBxT)	150 x 210 x 33 mm
Gewicht	314 gr
Garantie	6 Jahre
UVP	19.90 EUR
Verpackungseinheit (VPE)	36 Stk
Abmessungen / VPE (HxBxT)	390 x 390 x 360 mm
Gewicht / VPE	13.52 kg

LIEFERUMFANG

Low-Noise Adapter (L.N.A.)
4-Pin Y-Kabel
30cm Kabelverlängerung
4 Vibration-Compensators
4 Lüfterschrauben